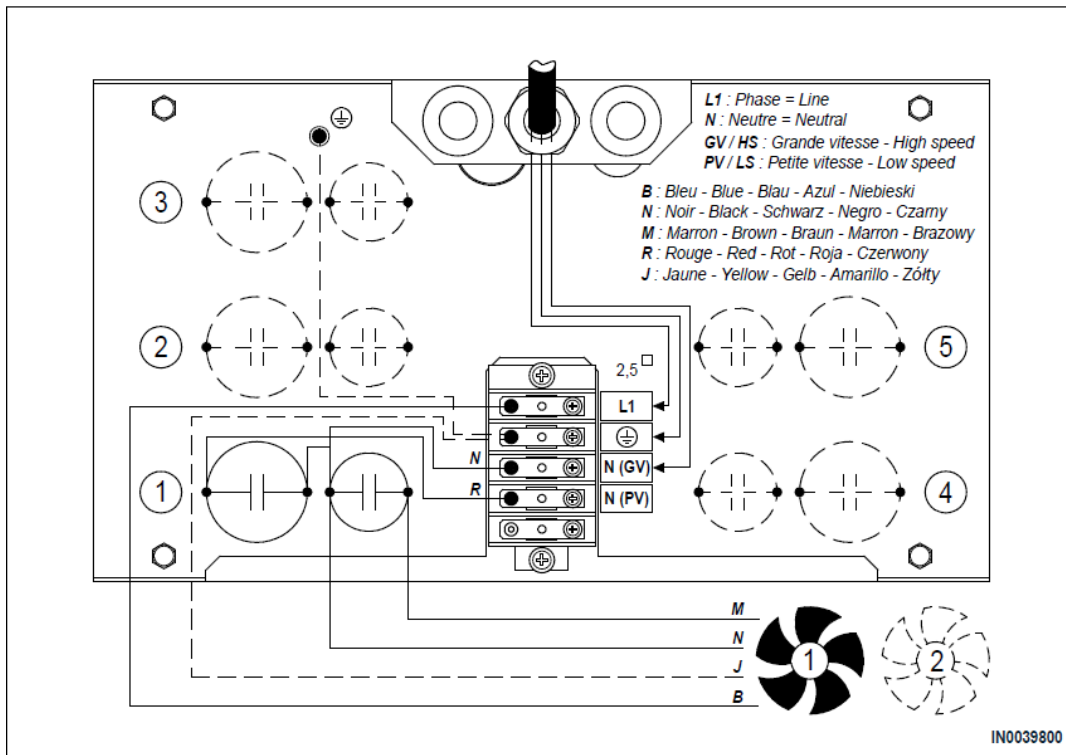
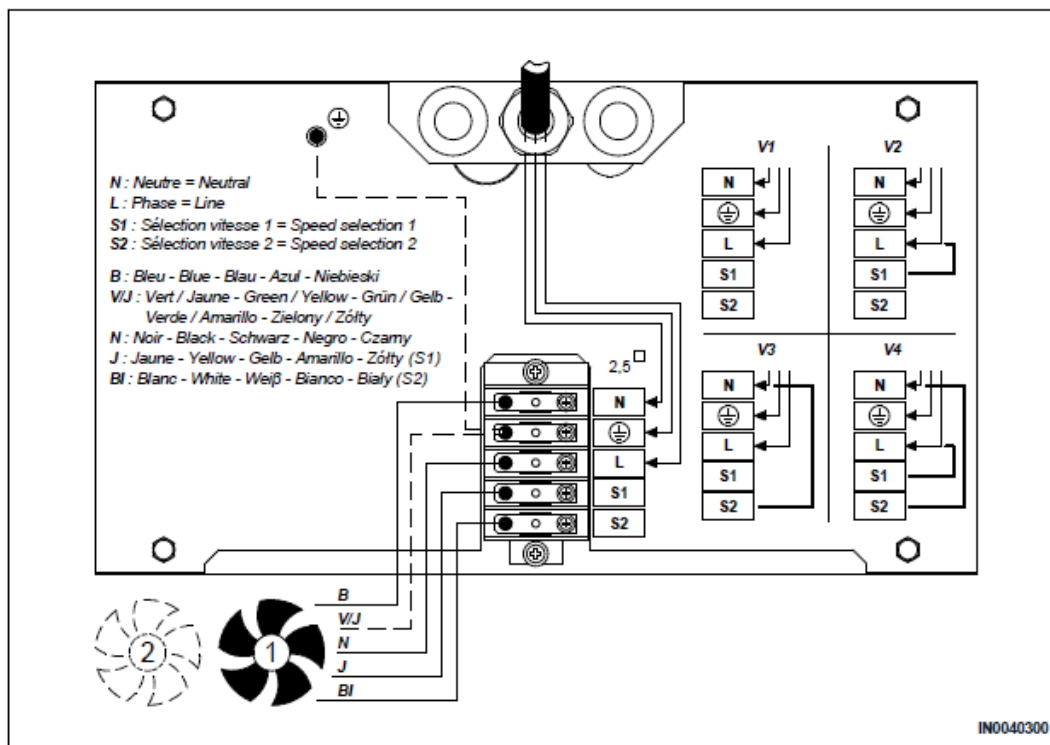


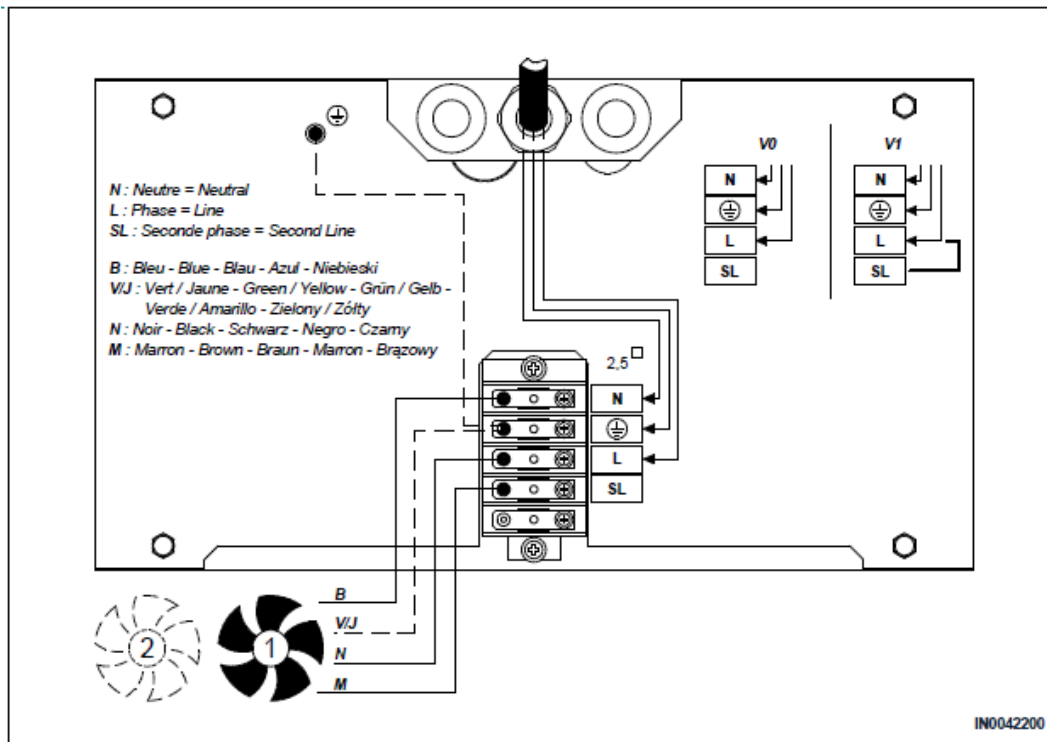
NTA - AC : WIRING



NTA - EC : WIRING



NTA – EC+ : WIRING



Fan Speed :

Technology	Speed	Rpm	Voltage
AC	GV	1250	230/1/50
	PV	850	230/1/50
EC	V1	≈ 1 100	230/1/50
	V2	≈ 900	230/1/50
	V3	≈ 750	230/1/50
	V4	≈ 650	230/1/50
EC+	V0	≈ 1 350	230/1/50
	V1	≈ 1 150	230/1/50