

Si-27

ZUIGERPOMP



Een beproefde technologie

De Si-27 is geschikt voor airconditioners tot 20 kW. De zuigerpomptechnologie is speciaal ontwikkeld voor het wegpompen van het condenswater dat zij produceren. De in ieder type omgeving betrouwbare Si-27 biedt een zeer stil geluidsniveau, ongeacht de hoeveelheid af te voeren condenswater.

VOORDELEN



● Gepatenteerde technologie

- **Uitstekende prestaties:** slechts een referentie, voor een product dat geschikt is voor airconditioners tot 20 kW.
- **Zeer bestendig tegen verontreiniging** in ieder type omgeving. Kan de kleine deeltjes wegpompen.
- **Bewezen betrouwbaarheid.**



● Stil

- Lage geluidsniveaus tijdens de werking (20 dBA, getest door een onafhankelijk laboratorium).
- Het geluidsvolume van de pomp wordt niet beïnvloed door de kracht van de airconditioner en het volume van het af te voeren condenswater.



● Eenvoudig te installeren

- **Compacte vormgeving.**
- **Het bevestigingsplaatje** van de pomp maakt installatie aan de wand, op de leidingen of aan het plafond mogelijk.
- **Afneembare elektriciteitskabel**, waardoor onderhoud en vervanging vereenvoudigd worden.
- **Veiligheidscontact.**

● Energiebesparing

Dankzij een hoge verwerkingsnelheid, **een kortere werkingstijd** en een beperkt stroomverbruik.

INHOUD VAN DE SET



- Zuigerpomp
- Bevestigingsplaatje
- Afneembare voedingskabel van 1,5m
- Transparante PVC buis, binnen-Ø 6 mm, L 1,5 m
- 6 kabelbinders
- Vlottermodule (SI2958, voedingskabel 1,5 m)
- Installatieset van de vlottermodule:
 - koppeling binnen-Ø15 x L 35 mm
 - ontluchtingsslang binnen-Ø 4 x L 75 mm
 - bevestigingsrail
 - tape

TOEPASSINGEN

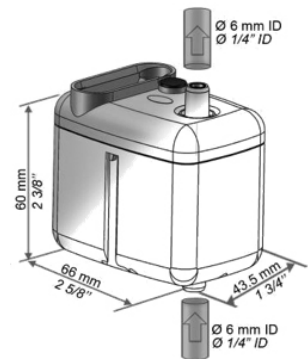
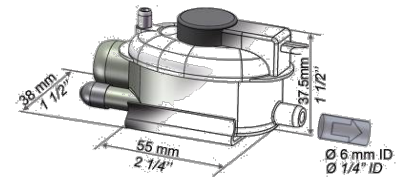
Bruikbaar met iedere airconditioner
tot 20 kW - 67 kBtu - 5,6 RT:

- Wandairco's
- Plafondairco's
- Inbouwmodellen
- Ventilatorluchtkoelers



TECHNISCHE GEGEVENS

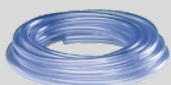
Max. verwerkingsnelheid	20 l/u
Max. aanzuighoogte	3 m
Max. opvoerhoogte	10 m (verwerkingsnelheid = 4 l/u)
Max. druk	14 m (verwerkingsnelheid = 0 l/u)
Geluidsniveau op 1 m volgens EN ISO 3744 (meting LNE, op pomp in water, buiten toepassing)	20 dBA
Stroomvoorziening	230 V 50/60 Hz 14 W
Isolatieklasse	☐ (dubbele isolatie)
Detectieniveaus	Ingeschakeld: 16 mm, Uitgeschakeld: 11 mm, Veiligheid: 19 mm
Veiligheidscontact	NC 8 A resistief - 250 V
Thermische beveiliging (oververhitting)	115 °C (automatische herstart)
Werkingscyclus	100 % - Permanent ingeschakeld
Beschermingsfactor	IP20
Veiligheidsnormen	CE / EAC
RoHS richtlijn	Conform
AEAA richtlijn	Conform
Verpakking	0,48 kg - L 135 x B 135 x H 90 mm
Masterpack	20-delig.



TABEL WERKELIJKE VERWERKINGSSNELHEDEN (l/u)

Aanzuighoogte (A)	Opvoerhoogte (B)	Totale leidinglengte met binnen-Ø 6 mm, 1/4" (C)			
		5 m	10 m	20 m	30 m
0 m	0 m	20	19	18	17
	2 m	16	15	14	13,5
	4 m	11,5	11	10,5	10
	6 m		8,5	7,5	6,5
	8 m		6	5	4
	10 m		4	3,5	2,5
1 m	0 m	14	13	12	11
	2 m	11	10	9	8
	4 m	7,5	7	6	5
	6 m		4,5	4	
2 m	0 m	11	10	9	8
	2 m	9	8	7	6
	4 m		5,5	5	4,5
3 m	0 m	10,5	9	8	7
	2 m	8	7	6	5
	4 m		5	4	

AANBEVOLEN ACCESSOIRES



Transparante PVC buis, binnen-Ø 6 mm (1/4")
ACC 00909: 5 m
ACC 00910: 50 m



Zelfafsluitende afvoerkoppelingen voor buizen binnen-Ø 6 mm (1/4")
ACC 00919

Niet-bindend document. Wij behouden ons het recht voor de technische gegevens van onze producten zonder voorafgaande waarschuwing te wijzigen.