



AIRCONDITIONING



KOELING



VERWARMING



NL

standard

CONDENSAFVOERPOMP



De Standard slangpomp zet de standaard neer voor betrouwbaarheid, dankzij de besturing via een koelsignaal uit de airconditioninginstallatie. De mogelijkheden voor installatie op afstand betekenen in de toekomst minimale onderhouds onderbrekingen.



Max. debiet 6,5 l/h



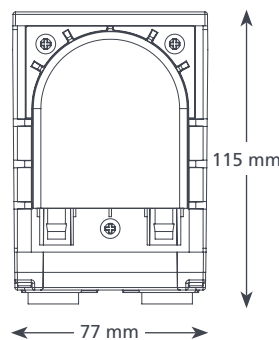
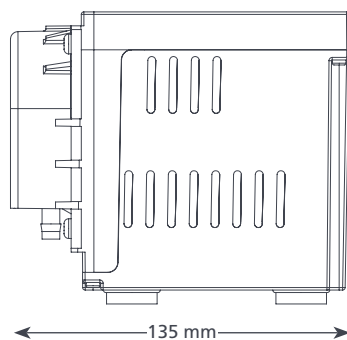
Max. net. opv.hoogte 12 m (debiet 6,5 l/h)

HOOFDKENMERKEN

- Koelsignaal
- Installatie op afstand mogelijk
- Verpompt vervuild water
- Kan drooglopen

TOEPASSINGEN

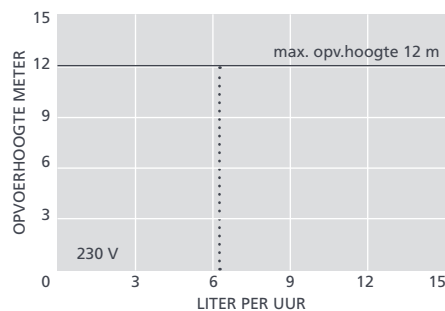
- tot 8,5 kW / 29.000 Btu/h
- Hoge wandgemonteerde splitsystemen, units met kanaalaansluitingen, staande en frame-units



1,35 kg

SPECIFICATIES STANDARD

Max. debiet	6,5 l/h bij 12 m opv.hoogte
Max. opvoerhoogte	12 m
Max. aanzuighoogte	3 m
Geluid op 1 m	47 dB(A)
Voeding	230 V AC 50-60 Hz 0,2 A
Classificatie	Continu
Veiligheidsklasse	I toestel
Max. vermogen unit	8,5 kW / 29.000 Btu/h
Max. watertemp.	40°C / 104°F
Inlaat/uitlaat	6 mm binnendiam.
IP bescherming	IPX1
Veiligheidsschakelaar	n.v.t.
Thermische beveiliging	✓
Geheel ingegoten	n.v.t.
Zelfaanzuigend	✓



VOORGESTELDE XTRA ACCESSOIRES

Omschrijving	Onderdeelnr.
Reserve slangpompset	FP1282
Zekering 1 A	FP2620
Slangadapter voor rioolaansluiting	FP2038

Kijk bij onze Aspen Xtra-reeks voor meer montage-accessoires

OPTIES STANDARD

Standard	FP2081/2
----------	----------

DE DOOS BEVAT

- Standard pomp • 2 m voedingskabel Plug and play • Wandsteun • Montageset
- Montagehandleiding

Download de handleiding bij aspenspumps.com

Bekijk de montagevideo bij aspenspumps.com

Informatie is correct bij het ter perse gaan.



aspenspumps.com

+44 (0)1323 848842

sales@aspenspumps.com

Maakt het leven van de installateur makkelijker

35