



AIRCONDITIONING



KOELING



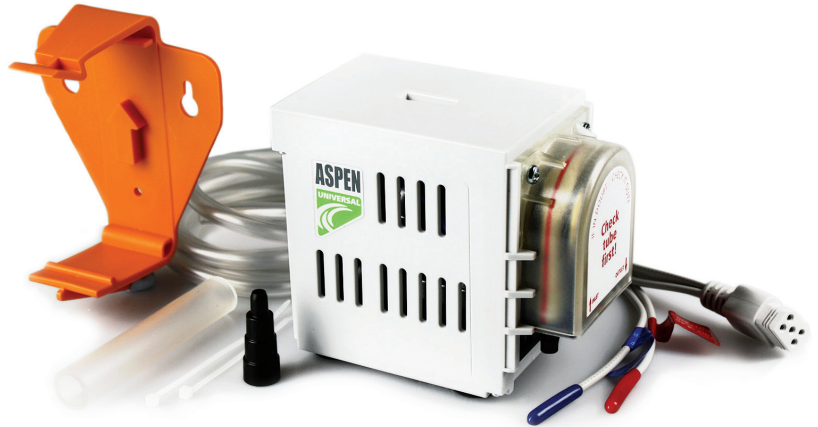
VERWARMING



NL

# universal

## CONDENSAFVOERPOMP



De best verkopende Universal wordt aangestuurd door middel van twee luchttemperatuursensoren. De peristaltische rotatiebeweging zorgt voor een continue druk waardoor de pomp op 8 m van de bron kan worden geplaatst aangestuurd door, zonder invloed op de prestaties.



Max. debiet 6,5 l/h



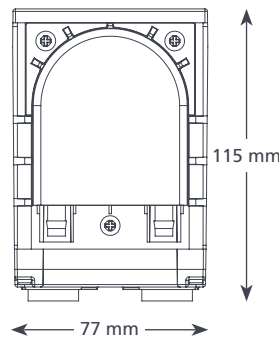
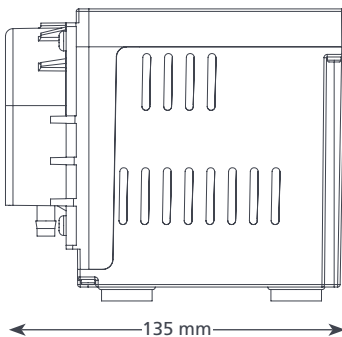
Max. net. opv.hoogte 12 m (debiet 6,5 l/h)

### HOOFDKENMERKEN

- Luchttemp.sensor
- Installatie op afstand mogelijk
- Verpompt vervuild water
- Kan drooglopen

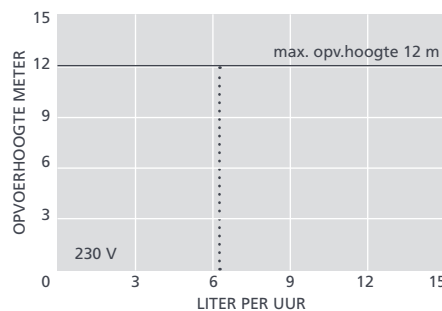
### TOEPASSINGEN

- tot 8,5 kW / 29.000 Btu/h
- Hoge wandgemonteerde splitsystemen, units met kanaalaansluitingen, staande en frame-units
- ✓ **Perfect voor...** omgevingen waar een constante klimaatregeling kritisch is



1,35 kg

SPECIFICATIES UNIVERSAL	
Max. debiet	6,5 l/h bij 12 m opv.hoogte
Max. opvoerhoogte	12 m
Max. aanzuighoogte	3 m
Geluid op 1 m	47 dB(A)
Voeding	230 V AC 50-60 Hz 0,2 A
Classificatie	Continu
Veiligheidsklasse	I toestel
Max. vermogen unit	8,5 kW / 29.000 Btu/h
Max. watertemp.	40°C / 104°F
Inlaat/uitlaat	6 mm binnendiam.
IP bescherming	IPX1
Veiligheidsschakelaar	n.v.t.
Thermische beveiliging	✓
Geheel ingegoten	n.v.t.
Zelfaanzuigend	✓



VOORGESTELDE XTRA ACCESSOIRES		
Omschrijving		Onderdeelnr.
Reserve slangpompset		FP1282
Zekering 1 A		FP2620
Slangadapter voor rioolaansluiting		FP2038

**Xtra** Kijk bij onze Aspen Xtra-reeks voor meer montage-accessoires

OPTIES UNIVERSAL	
Universal	FP2082/2

DE DOOS BEVAT
Universal pomp • 3 m (optioneel 8 m voedingskabel Plug and play / sensorkabel • Wandsteun • Montageset • Montagehandleiding

- 📖 Download de handleiding bij [aspenspumps.com](http://aspenspumps.com)
- ▶ Bekijk de montagevideo bij [aspenspumps.com](http://aspenspumps.com)

Informatie is correct bij het ter perse gaan.