

# **EWCM809/NH<sub>3</sub>/S Bedieningsvoorschrift**

## **Stappenregelaar voor NH<sub>3</sub> - centrale, inbouw**



**Algemene beschrijving**

De EWCM809/NH<sub>3</sub>/S is een toestel voor de regeling van de compressorcentrale. Als ingangssignaal wordt de zuigdruk (gemeten met een NTC-sonde). De beschikbare uitgangen (9 voor een 809) worden als compressor geprogrammeerd. Er wordt zodanig geregeld dat alle compressoren ongeveer evenveel draaiuren maken.

**Installatie**

De EWCM 809/NH<sub>3</sub>/S kan automatisch de omzettingen maken tussen de drukwaarden en temperatuurwaarden voor NH<sub>3</sub>. De installateur kan dus kiezen of hij de regelaar op druk of op temperatuur wil instellen. Zijn voorkeur (bar, °C of °F) moet gewoon in de parameter dEU vermeld worden. De uitgelezen drukken kunnen zowel relatief als absoluut zijn afhankelijk van de parameter rELP.

Voor elke (spanningsvrije) uitgang is ook een alarmingang voorzien die reageert op al of niet 220Vac. De installateur kan instellen dat bijvoorbeeld bij afwezigheid van spanning op ingang 3, de uitgang 3 niet meer meegerekend moet worden voor het bepalen van de sequentie en dus volledig uitgeschakeld mag worden. Wenst de installateur deze ingangen niet te gebruiken, dan stelt hij gewoon in dat pas bij aanwezigheid van spanning een alarm aangegeven wordt (parameter ALIP=1). Door dan de klemmen van de ingangen niet aan te sluiten, wordt nooit een alarmsituatie bereikt.

Er is een bijkomend 'economisch' instelpunt voorzien, dat gedurende bepaalde dagen van de week en bepaalde uren van de dag, automatisch als verlaagd setpunt wordt gebruikt. Hiermee kunnen energie-besparingen bereikt worden. Omschakeling van gewoon setpunt naar economisch setpunt kan ook door de ingang 'reduced set' te gebruiken.

Mocht door één of andere reden de EWCM 809/NH<sub>3</sub>/S niet meer (kunnen) werken, dan opent hij het uitgangskontakt 'safety relay'. De controle kan dan door een andere unit (bijv. een mechanische regeling) overgenomen worden. Een uitgangskontakt voor alarmmelding op afstand is eveneens voorzien ('alarm relay output').

<b>Toetsenbord</b>	
"up"	éénmaal drukken verhoogt de aangegeven waarde van het afgebeelde instelpunt of van de afgebeelde parameter. Deze toets wordt ook nog gebruikt in samenwerking met de MAINT en HRS toets.
"down"	éénmaal drukken verlaagt de aangegeven waarde van het afgebeelde instelpunt of van de afgebeelde parameter. Deze toets wordt ook nog gebruikt in samenwerking met de MAINT en HRS toets.
"set"	éénmaal drukken op deze toets toont het instelpunt uitgedrukt in de gekozen eenheid (parameter dEU). Door telkens éénmaal op set te drukken, wordt door de verschillende eenheden van het instelpunt en het gereduceerde instelpunt gelopen. De eenheden leds geven aan of het om waarden in bar, °C of °F gaat. De status led geeft aan of het om het instelpunt (N) gaat of om het gereduceerde instelpunt (R). Knippert de status led, dan is het betreffende instelpunt niet actief. Wordt er een setpunt afgebeeld, dan kan het veranderd worden door op UP of DOWN te drukken.
"maint"	éénmaal drukken toont de status van de eerste compressor. Is de compressor opgenomen in de sequentie dan verschijnt 'onLn'. Verschijnt er 'oFLn', dan is de compressor buiten dienst gesteld. Door binnen vijf seconden op UP te drukken, verschijnt de status van de tweede, derde, enz. compressor. Na de laatste compressor zal de status van de eerste condensorventilator verschijnen. De knipperende compressor led geeft aan voor welke compressor de status wordt afgebeeld, de MAINT led brandt continu. Door een vijftal seconden op MUTE te drukken, wordt de status van de afgebeelde compressor of condensorventilator veranderd.
"prg"	hierop drukken zet het toestel in programmatiemode.
"hrs"	éénmaal drukken op deze toets toont het aantal draaiuren van de eerste compressor. Door binnen vijf seconden op UP te drukken, verschijnen de draaiuren van de tweede, derde, enz. compressor. De knipperende compressor led geeft aan voor welke compressor de draaiuren afgebeeld worden, de HRS led brandt continu. Na de laatste compressor zal de draaitijd van de eerste condensorventilator verschijnen. Door een vijftal seconden op MUTE te drukken, worden de draaiuren van de afgebeelde compressor of ventilator terug op nul gezet.
"mute"	gebruikt om een alarm uit te schakelen of om een manuele reset van een alarm uit te voeren. Indien er zich een alarmconditie voordoet dan zal de alarm LED oplichten en word de uitgang voor een extern alarm geactiveerd. Deze uitgang kan door middel van de 'MUTE' toets gedesactiveerd worden. De alarm LED begint te knipperen. De tijd gedurende dewelke het alarm gedesactiveerd wordt kan men instellen met de parameters 'Uaro' en 'Aro'. Indien na deze tijd het alarm nog aanwezig is of er zich gedurende deze tijd opnieuw een alarmconditie voordoet dan wordt de alarm uitgang opnieuw geactiveerd. Door de 'MUTE' toets ingedrukt te houden wordt de manuele reset van de alarmen ongedaan gemaakt (het label 'CAnC wordt 'rES'). Deze toets wordt ook gebruikt om de draaitijd van een compressor te resetten indien men zich in het afbeelden van de draaitijden van de compressoren bevindt (zie 'HRS' toets), en om de status van een compressor te veranderen (zie 'MAINT' toets).
Led "LOCK"	Statuslampje om 'wijziging wordt niet bewaard' aan te geven. Wanneer deze LED aan is betekent dit dat de toetsen enkel gebruikt kunnen worden om de verschillende waarden af te beelden en NIET om de waarden van de verschillende parameters te veranderen (zie parameter 'Loc' bij 'Beschrijving van de parameters').



Led "alarm"	Statuslampje dat een alarmconditie aangeeft. Deze LED licht op indien er zich een alarmconditie voordoet in het compressorgedeelte en knippert indien de alarmuitgang werd gedesactiveerd terwijl de alarmconditie nog aanwezig is (zie toets 'MUTE' en 'foutmeldingen').
Led "compr/step"	Het frontpaneel bezit 11 sets rode/groene LED's (rood voor één enkele compressor, groen voor een (capaciteits controle) stadium). Eén enkele groene LED die oplicht geeft aan dat de overeenkomstige compressor in werking is. Een knipperende LED (zowel groen als rood) geeft aan dat de compressor of het stadium bezig is een tijdsvertraging te doorlopen. Een knipperende rode LED geeft aan dat er een alarmconditie heerst in de overeenkomstige digitale alarm ingang (de 'ALARM' LED zal dus ook oplichten), of geeft aan van welke compressor de status of de draaitijd op dat moment afgebeeld wordt (de 'MAINT' en 'HRS' led zullen desgevolg ook oplichten). Wanneer een compressor niet in de sequentie opgenomen is zal afwisselend de groene en de rode LED knipperen.
4 digitaal display	Deze voorziet in een voortdurende uitlezing van de heersende druk/temperatuur van de zuigsensor. De eenheid van deze uitlezing hangt af van de instelling van de parameter 'dEU'. Met de 'UP' en 'DOWN' toetsen kan men andere meeteenheden kiezen voor het display. Van zodra een alarmconditie optreedt zal het display enerzijds de normale uitleeswaarde en anderzijds de toegepaste alarm code (label) afbeelden. Het display wordt ook gebruikt om de draaitijd en de status van de verschillende compressoren af te beelden (zie toets 'HRS' en 'MAINT').

<b>Programmatie</b>	
<p><b>Menu selectie:</b> Door even op de overeenkomstige 'PRG' toets te drukken verkrijgt men toegang tot de programmatie van de parameters. De LED die zich boven deze toets bevindt knippert en op het display verschijnt het label 'Opr' (operating parameters). Door nogmaals op de toets 'PRG' te drukken verkrijgt men toegang tot de configuratie parameters, afgebeeld door het label 'CnF' (Configuration parameters). Drukt men nu nogmaals op deze toets dan verlaat men opnieuw deze mode. Nadat men het gewenste menu gekozen heeft drukt men op de 'UP' toets. De eerste parameter verschijnt op het display. Dit kan het label 'PAS' of de eerste parameter zijn. afhankelijk van het al dan niet gebruiken van een paswoord.</p> <p><b>Afbeelding en instelling van de parameters :</b> Indien men het paswoord niet geactiveerd heeft dan zal het display onmiddellijk de eerste programmeerbare parameter afbeelden. Met de 'UP' toets kan men zich naar de daaropvolgende parameters verplaatsen. Om de actueel ingestelde waarde van de parameter af te beelden hoeft men enkel op de toets 'SET' te drukken. Men kan dan de ingestelde waarde veranderen met de toetsen 'UP' en/of 'DOWN'. Als men de parameters gewijzigd heeft worden de nieuwe waarden in het geheugen geplaatst van zodra men de programmeermode verlaat. Het verlaten van deze mode gebeurt door gedurende enkele seconden op geen enkele toets te drukken of door op de toets 'PRG' te drukken.</p> <p><b>Instellen van de paswoorden :</b> Het toestel biedt u de mogelijkheid om twee paswoorden in te geven om respectievelijk de configuratie- en de werkingsparameters van het compressorgedeelte te beschermen. Deze optie is een belangrijke bescherming om het knoeien aan de instelling van de parameters te voorkomen. Om het paswoord in te stellen hoeft men enkel een getal tussen 1 en 255 in de parameter 'Psc' (configuratieparameters) en/of de parameter 'Pso' (werkingsparameters) in te geven.</p> <p><b>Toegang tot de programmatiemode :</b> Indien men het paswoord geactiveerd heeft dan moet men volgende stappen ondernemen om toegang te krijgen tot de programmatiemode :</p> <ul style="list-style-type: none"> <li>- druk op de toets 'PRG'. De parameter 'Opr' verschijnt nu op het display (Druk nogmaals op de toets 'PRG' indien men wenst over te gaan naar de configuratieparameters).</li> <li>- Druk op de toets 'UP' en de parameter 'PAS' verschijnt op het display.</li> <li>- Druk op de toets 'SET' en selecteer de gewenste code met de toetsen 'UP' en 'DOWN', en druk daarna op de toets 'SET' om het paswoord te confirmeren.</li> </ul> <p>Met de toets 'UP' kan men nu de verschillende parameters selecteren. Wanneer men het verkeerde paswoord ingegeven heeft dan zal het systeem uit de programmamode gaan.</p>	

<b>Beschrijving van de parameters (configuratieparameters)</b>	
<b>Uitlezing</b>	<b>Beschrijving</b>
CpNU	Aantal compressoren, maximum 9.
CtyP	Type compressor; 0=compressoren met verschillende capaciteit, 1=compressoren met dezelfde capaciteit
CPSt	Aantal trappen per compressor . Deze parameter is enkel beschikbaar indien CtyP=1, indien CtyP=0 zal automatisch CPSt=1 gesteld worden. bvb. : voor compressoren 0%-33%-66% moet een 3 ingesteld worden.
PCI-PC9	Verhoudingen van de vermogens van de compressoren . Deze parameters zijn enkel beschikbaar indien compressoren van verschillende vermogens gebruikt worden bvb. : centrale met drie compressoren, 3 PK, 15 PK en 30 PK, PC1=1, PC2=5 en PC3=10.
CAL	Nulpunt-aanpassing voor de zuigdruksensor, bvb sonde die steeds 0.5 bar teveel aangeeft => -0.5 invullen
SEP	Polariteit van de ingang voor het aangeven van een lage druk alarm (klemmen 5-6) 0 = alarm bij afwezigheid van spanning 1 = alarm bij aanwezigheid van spanning
rSIP	Toestand van de ingang voor het aangeven van werking op het gereduceerd instelpunt 0 = gereduceerd setpunt bij open ingang 1 = gereduceerd setpunt bij kortgesloten ingang
ALIP	polariteit van de alarm ingangen voor de compressoren 0 = alarm bij afwezigheid van spanning 1 = alarm bij aanwezigheid van spanning
StPP	polariteit van de uitgangen voor capaciteitsregelingen e.d. 0 = een stap wordt toegevoegd indien bijv. de capaciteitsregeling niet aangesloten is aan de voeding. 1 = een stap wordt toegevoegd indien bijv. de capaciteitsregeling aangesloten is aan de voeding. Deze parameter is enkel aanwezig indien de centrale uit compressoren met dezelfde capaciteit bestaat. (CtyP = 1) De eerste stap voor elke compressor wordt steeds als hoog beschouwd. Vb. : 2 identieke compressoren met een capaciteitsregeling 50% die actief is wanneer er spanning op staat. → CtyP = 1 → StPP = 0 want om stap toe te voegen moet voeding afgeschakeld worden
Psc	paswoord voor de configuratieparameters, dit biedt een bescherming tegen ongewenste veranderingen van de parameters door onbevoegden
tAb	tabel der parameters, dit is een fabriekscode en kan niet veranderd worden

<b>Beschrijving van de parameters (operating parameters)</b>	
<b>Uitlezing</b>	<b>Beschrijving</b>
PrI	instelling van de minuten voor de interne klok
HoUr	instelling van het uur voor de interne klok
dAY	instelling van de dag voor de interne klok, 1=zondag, 2=maandag, 3=dinsdag, 4=woensdag, 5=donderdag, 6=vrijdag, 7=zaterdag
dEU	de eenheid die gebruikt wordt bij het programmeren van de compressor sectie, 0=bar, 1=°C, 2=°F

Pbd	<p>breedte proportionele band/neutrale zone. In het geval dat het om een centrale met identieke compressoren gaat moet hier de halve breedte ingesteld worden van de band waarin de regeling proportioneel is. De proportionele band wordt gedeeld door het aantal beschikbare stappen          Voorbeeld met 4 stappen :</p> <p>Voor een centrale met niet-identiek compressoren moet hier de breedte van de neutrale zone (dead-band) ingesteld worden. Op het moment dat de temperatuur buiten deze band komt wordt er een stap aan of uit geschakeld. Het setpunt ligt steeds middenin de proportionele band of de neutrale zone. Deze band/zone wordt uitgedrukt in de eenheid van parameter dEU.</p>
onon	tijdsvertraging tussen twee starts van <u>eenzelfde compressor</u> , in minuten.
oFon	tijdsvertraging tussen een stop en herstart van <u>eenzelfde compressor</u> , in minuten.
don	tijdsvertraging tussen de starts van <u>twee opeenvolgende stappen</u> , in seconden
doF	tijdsvertraging tussen de stops van <u>twee opeenvolgende stappen</u> , in seconden
donF	minimum draaitijd voor elke compressor vooraleer er een nieuwe stap gestart kan worden, in seconden
Fdly	Eerste vertraging bij aanschakelen. 0 = vertraging 'don' wordt niet gebruikt bij het inschakelen van de eerste stap wanneer het systeem in evenwicht is. 1 = vertraging 'don' wordt wel gebruikt bij het inschakelen van de eerste stap wanneer het systeem in evenwicht is. Bijv. : 4 compressoren draaien en het systeem is in evenwicht. Plotseling stijgt de vraag en dus ook de zuigdruk. De eerste compressor wordt indien Fdly = 0 direct ingeschakeld. Na don wordt de tweede stap ingeschakeld, enz.
FdIF	Eerste vertraging bij uitschakelen 0 = vertraging 'doF' wordt niet gebruikt bij het uitschakelen van de eerste stap wanneer het systeem in evenwicht is. 1 = vertraging 'doF' wordt wel gebruikt bij het uitschakelen van de eerste stap wanneer het systeem in evenwicht is. Bijv. : 4 compressoren draaien en het systeem is in evenwicht. Plotseling daalt de vraag en dus ook de zuigdruk. De eerste compressor wordt indien Fdly = 0 direct uitgeschakeld. Na doF wordt de tweede stap uitgeschakeld, enz.
odo	tijdsvertraging voor het starten van de compressoren bij het inschakelen van de regelaar (aansluiten spanning), in seconden.
LSE	lage limiet voor het instelpunt en het gereduceerde instelpunt, uitgedrukt in de eenheid van parameter dEU.
HSE	hoge limiet voor het instelpunt en het gereduceerde instelpunt, uitgedrukt in de eenheid van parameter dEU.
StrS	starttijd voor het werken met het gereduceerd instelpunt
SPrS	stoptijd voor het werken met het gereduceerd instelpunt
rSd1-rSd7	dagen waarop het gereduceerde instelpunt moet gebruikt worden, rSd1=zondag, rSd2=maandag, rSd3=dinsdag, rSd4=woensdag, rSd5=donderdag, rSd6=vrijdag, rSd7=zaterdag Per dag kan de code 0 of 1 ingegeven worden. Indien 1 zal de EWCM900 kunnen werken met reduced setpunt tussen de opgegeven uren voor deze dag.
Uaro	eenheid voor de tijd dat een alarm kan 'gereset' worden zonder dat het weg is 0 = minuten 1 = uren
Aro	tijd dat een alarm kan 'gereset' worden zonder dat het weg is. Bijv. : indien UAro=0 en Aro=5 zal bij het uitschakelen van het alarm met de 'MUTE' toets na 5 min. ditzelfde alarm terugkeren indien de oorzaak van het alarm ondertussen niet verdwenen is.
PAo	tijdsvertraging voor het optreden van een alarm bij de opstart van de regelaar (aansluiting spanning), in minuten. Deze tijdsvertraging geldt niet in het geval dat er bijvoorbeeld een sonde defect is
LAL	lage druk alarm, maximum daling van de zuigdruk onder het instelpunt, waarna alarm Er03 gegeven wordt.
HAL	hoge druk alarm, maximum stijging van de zuigdruk boven het instelpunt, waarna alarm Er04 gegeven wordt.
tAo	tijdsvertraging voor de Er03 en Er04 alarmen, in seconden.
SER	aantal draaiuren van de compressoren waarna automatisch een service alarm (Er14) gegeven wordt (regelaar blijft netjes verder werken).
Pen	aantal keren dat de ingang voor een lage druk alarm mag geactiveerd worden, vooraleer het alarm in werking treedt en alle compressoren stilgelegd worden.
PEI	tijd waarbinnen het aantal activeringen uit parameter PEN moet optreden voor er een alarm gegeven wordt.
CPP	selectie van wat de regelaar doet indien de lage druk sensor defect is 0 = de regelaar blijft werken met hetzelfde aantal uitgangen dat aangeschakeld was op het moment dat het defect optrad. 1 = de regelaar schakelt over naar het aantal aangeschakelde uitgangen (bij identieke compressoren) of naar het vermogensverhoudingsgetal (bij verschillende compressoren) zoals in de parameters SPr en PoPr aangegeven (zie hieronder).
SPr	aantal trappen die moeten aangeschakeld blijven bij het optreden van een lage druk sensor defect (enkel indien CtyP=1 en CPP=1, m.a.w. enkel geldig indien het om identieke compressoren gaat).
PoPr	vermogensverhoudingsgetal zoals ingegeven in de parameters PC1 tot PC11 of ook een som gemaakt met de getallen uit de parameters PC1 tot PC11. Bijv. : PC1=1 (3 PK), PC2=5 (15PK), PC3=10 (30PK) PoPr=6 → enkel compressor 1 en 2 blijven draaien PoPr=10 → enkel compressor 3 blijft draaien

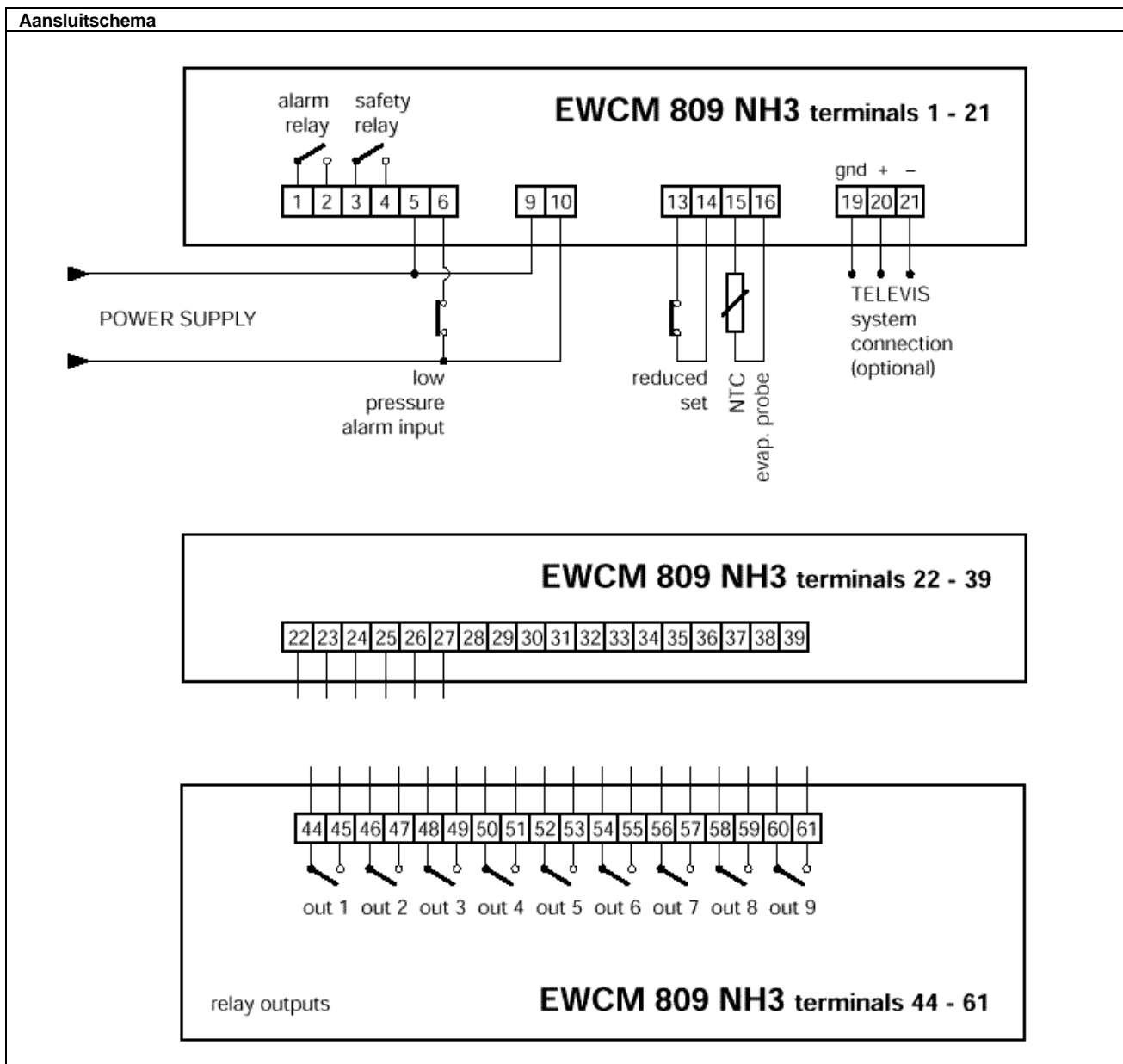
rELP	keuze uitlezing absolute druk of relatieve druk. Indien het TELEVIS registratie systeem aangesloten is zal dit altijd de absolute druk weergeven, onafhankelijk van deze instelling. 0=absolute druk 1=relatieve druk.
Loc	toetsenbordvergrendeling zodat parameters, instelpunt, draaiuren en compressorstatus niet meer kunnen veranderd worden 0=toetsenbord is niet vergrendeld 1=toetsenbord is vergrendeld
Pso	paswoord dat nodig is om toegang te verkrijgen tot de besturingsparameters.
FAA	familie-adres van de regelaar (enkel nodig bij aansluiting op Televis systeem).
dEA	apparaat- adres van de regelaar (enkel nodig bij aansluiting op Televis systeem).
Tab	tabel der parameters, dit is een fabriekscode en kan niet veranderd worden
EL1	is voorgeprogrammeerd en kan niet aangepast worden
EL2	is voorgeprogrammeerd en kan niet aangepast worden

Standaard instellingen - standaard modellen compressordeel				
Parameter	Beschrijving	Meeteenheid	Bereik	Standaard
CPnU	aantal compressoren	nummer	1 → 11	7
CtyP	type compressoren	vlag	0-1	1
CPSt	aantal trappen per compressor	nummer	1 → 6	1
PC1-PC9	verhoudingen van de vermogens van de compressoren	nummer	1 → 255	
CAL	calibratie	bar	-0.5 → 0.5	0
SEP	polariteit ingang lage druk alarm	vlag	0-1	1
rSIP	polariteit ingang gereduceerd setpunt	vlag	0-1	1
ALIP	polariteit alarmingangen	vlag	0-1	1
StPP	polariteit van de capaciteitsregelingen e.d.	vlag	0-1	1
Psc	paswoord configuratieparameters	nummer	0 → 255	-
tAb	parameter tabel (niet veranderbaar)	nummer	-	736
PrI	instelling minuten van de klok	minuten	0 → 59	-
HoUr	instelling uren van de klok	uren	0 → 23	-
dAY	instelling dag van de klok	nummer	1 → 7	-
dEU	eenheid voor programmatie compressorsectie	nummer	0 → 2	0
Pbd	breedte proportionele band/ neutrale zone	*		1
onon	tijdsvertraging tussen twee starts van eenzelfde compressor	minuten	0 → 255	5
oFon	tijdsvertraging tussen stop en herstart van eenzelfde compressor	minuten	0 → 255	5
don	tijdsvertraging tussen twee starts van twee opeenvolgende stappen	seconden	0 → 5000	15
doF	tijdsvertraging tussen twee stops van twee opeenvolgende stappen	seconden	0 → 255	5
donF	minimum draaitijd voor elke compressor	seconden	0 → 255	15
Fdly	eerste vertraging bij inschakelen aan/uit	nummer	0-1	1
FdlF	eerste vertraging bij uitschakelen aan/uit	nummer	0-1	1
odo	tijdsvertraging voor stappen bij opstart	seconden	0 → 255	5
LSE	lage limiet voor setpunten	*		-0.8
HSE	hoge limiet voor setpunten	*		4
StrS	starttijd voor werking met gereduceerd setpunt	uren	0 → 24	0
SPrS	stoptijd voor werking met gereduceerd setpunt	uren	0 → 24	0
rSd1-rSd7	dagen voor gebruik gereduceerd setpunt	vlag	0-1	0
Uaro	eenheid voor alarm-reset tijd	nummer	0-1	1
Aro	alarm-reset tijd	UAro	0 → 255	15
PAo	tijdsvertraging alarmen bij opstart systeem	minuten	0 → 255	30
LAL	maximum daling van de zuigdruk onder het setpunt	*		2
HAL	maximum stijging van de zuigdruk boven het setpunt	*		2
tAo	tijdsvertraging voor LAL en HAL	seconden		
SEr	maximum aantal draaiuren	uren	1 → 9999	3000
Pen	maximum aantal schakelingen van de LP-ingang	nummer	0 → 15	5
PEI	tijd voor Pen	minuten	0 → 15	15
CPP	selectie actie bij defect lage druk sensor	vlag	0-1	0
SPr	aantal ingeschakelde stappen bij defect lage druk sensor	nummer	0 → CPnU*CPSt	-
PoPr	vermogen ingeschakeld bij defect lage druk sensor	nummer	**	-
rELP	keuze uitlezing absolute druk of relatieve druk	vlag	0-1	1
Loc	toetsenbordvergrendeling	vlag	0-1	0
Pso	paswoord	nummer	0 → 255	0
FAA	familie-adres (voor TELEVIS)	nummer	13 → 14	13
dEA	apparaat-adres (voor TELEVIS)	nummer	0 → 14	0
Tab	parameter tabel (niet veranderbaar)	nummer	-	736
EL1	niet veranderbaar	nummer	0 → 255	0
EL2	niet veranderbaar	nummer	0 → 255	0

\* : afhankelijk van de waarde van dEU.

\*\* : afhankelijk van de parameters PC1-PC11. Het getal dat ingevuld wordt in PoPr moet in ieder geval een som zijn van twee of meerdere van de getallen vermeld in de parameters PC1-PC11.

<b>Elektrische bedrading</b>
<b>ALARM RELAY OUTPUT (klemmen 1-2)</b> Dit relais sluit zich wanneer er een alarm (bijv. te hoge zuigdruk) aanwezig is.
<b>SAFETY RELAY OUTPUT (klemmen 3-4)</b> Het contact tussen deze klemmen opent zich indien de EWCM809/NH <sub>3</sub> /S om de één of andere reden niet meer kan verder werken.
<b>LAGE DRUK ALARMINGANG (klemmen 5-6)</b> Deze digitale ingang is een niet-spanningsvrije ingang. Wanneer deze ingang geactiveerd wordt, worden alle uitgangen zowel voor de compressors als de ventilatoren afgeschakeld. Deze afschakeling is enkel definitief (een manuele reset is nodig; zie toets 'MUTE') als er zich een aantal fouten van de drukschakelaar (ingesteld in parameter 'PEn') binnen een vooraf bepaalde periode (ingesteld in parameter 'PEI') voordoen. De parameter die bepaalt of het alarm geactiveerd wordt bij een actieve of niet-actieve ingang is 'SEP' (zie 'Beschrijving van de parameters van het compressorgedeelte').
<b>VOEDING (klemmen 9-10)</b> Aansluiting voor de voeding
<b>GEREDUCEERDE SET (klemmen 13-14)</b> Dit een spanningsvrije digitale ingang. Wanneer deze ingang geactiveerd is zal het toestel overschakelen naar het 'economy' setpunt, zelfs indien men zich in een periode bevindt die niet zo geprogrammeerd werd (zie parameters 'PrI', 'HoUr' en 'dAY' in de 'Beschrijving van de parameters van het compressorgedeelte'). De parameter die bepaalt of het 'economy' setpunt geactiveerd wordt bij actieve of niet-actieve ingang is 'rSIP' (zie 'Beschrijving van de parameters van het compressorgedeelte').
<b>SENSORS (klemmen 15→16)</b> klemmen 15-16 : aansluiting voor de lagedruksonde.
<b>TELEVIS AANSLUITING (klemmen 19-20-21)</b> RS485 aansluiting voor het TELEVIS registratiesysteem.
<b>ALARMINGANGEN GELINKT AAN DE UITGANGEN (klemmen 22-23,....,38-39)</b> Deze digitale ingangen zijn niet spanningsvrij en dienen om de compressor- en de ventilatormotoren te beschermen. Ze schakelen onmiddellijk de motor (compressor of ventilator) waaraan ze werden gekoppeld af (bv. laag olieniveau in de compressor, temperatuur van de motor te hoog, ...). De toestand waarbij die beschermende ingangen geactiveerd worden zijn programmeerbaar in parameter 'ALIP'.



<b>Foutmeldingen</b>	
<b>ErOL</b>	Lage druk alarm dat gemeld wordt door de kontaktingang voor de lage druk. Met de parameters PEI en PEn kan de werking ingesteld worden. Als dergelijk alarm zou optreden, dan worden alle uitgangen afgezet. Dit alarm kan stilgelegd (niet afgelegd) worden met de 'MUTE' toets.
<b>Er01</b>	Deze foutmelding geeft een probleem met de lage druksonde aan. De instellingen gebeuren met de parameters CPP, SPPr en PoPr voor de lage druksonde. Opmerking : bij het opstarten van het systeem is het mogelijk dat de druksensor een waarde leest die lager of hoger is dan de alarmgrenzen. Om te vermijden dat men in zo'n geval een alarmmelding krijgt heeft men de parameter 'PAo' ingevoerd.
<b>Er02</b>	Geeft een fout aan die op een van de ingangen gelinkt aan een uitgang, optreedt. Een knipperende led geeft aan welke compressor het betreft. Bij het optreden van dergelijk alarm wordt enkel deze uitgang uitgeschakeld. Het is zo dat een compressor niet gelinkt kan worden met een ingang. Indien 2 compressoren, elk met 50, 100% capaciteitsregeling gebruikt worden, dan is ingang 1 gelinkt met de eerste compressor, en ingang 2 met de tweede compressor, enz..
<b>Er03</b>	Dit alarm komt voor indien de afwijking uit parameter LAL wordt overschreden. Het alarm wordt automatisch gereset indien de gemeten druk nog slechts <u>de helft</u> van de geprogrammeerde afwijking is. Voorbeeld: LAL = 1,2 bar instelpunt = 2 bar het toestel zal een alarm geven wanneer de waarde die gemeten wordt lager is dan 0,8 bar het alarm wordt automatisch gereset wanneer de gemeten waarde terug boven de $2 - 1,2/2 = 1,4$ bar komt
<b>Er04</b>	Dit alarm komt voor indien de afwijking uit parameter HAL wordt overschreden. Het alarm wordt automatisch gereset indien de gemeten druk nog slechts <u>de helft</u> van de geprogrammeerde afwijking is. Voorbeeld: HAL = 1,4 bar instelpunt = 2 bar het toestel zal een alarm geven wanneer de waarde die gemeten wordt hoger is dan 3,4 bar het alarm wordt automatisch gereset wanneer de gemeten waarde terug onder de $2 + 1,4/2 = 2,7$ bar komt
<b>Er11</b>	Dit geeft aan dat er een fout is in de programmatie van de klok (zie parameters 'PrI', 'HoUr' en 'dAY').
<b>Er12</b>	Dit alarm geeft aan dat er een fout ontdekt is in de configuratie van de uitgangen. In de parameters zijn meer toestellen geprogrammeerd (compressoren/ventilatoren) dan dat er werkelijk beschikbaar zijn. Dit vereist een manuele reset (zie toets 'MUTE').
<b>Er13</b>	Dit geeft een alarm in de autodiagnose van het toestel aan. Dit vereist een manuele reset (zie toets 'MUTE').
<b>Er14</b>	Dit betekent dat er minstens één compressor het maximale aantal draaiuren uit parameter Ser bereikt heeft en dus nagezien moet worden (zie ook toetsen 'HRS' en 'MAINT'). De overeenkomstige LED knippert om aan te geven over welke compressor het gaat.

<b>Technische gegevens</b>	
Behuizing	kunststof ABS.
Afmetingen	front 72 x 144 mm, diepte 120 mm.
Montage	paneelmontage door middel van pluggen met vijs
Aansluitingen	klemmenblok voor snelle verbindingen
Gegevensopslag	niet-vluchtig geheugen
Types compressoren	ééntraps, meertraps, compressoren met verschillende capaciteiten
Koelmiddel	NH <sub>3</sub>
Ingang zuigdruk	NTC-sensor
Ingang drukschakelaars	een (lage druk)
Ingang gered. setpunt	spanningsvrije digitale ingang
Uitgang globaal alarm	Normaal open 250V / 6(3)A AC1
Uitgang veiligheidsrelais	Normaal gesloten 250V / 6(3)A AC1
Uitgangen	max. 9 (250V / 100Watt, andere waarden op aanvraag)
Alarmingangen	max. 9 (250V optisch geïsoleerd, andere spanningen op aanvraag).
Voeding	220 Vac 50/60 Hz (andere op aanvraag)

