







Eliwell IC 901

Deze handleiding en zijn inhoud blijven eigendom van ECR Nederland BV, en zal niet gereproduceerd of gedistribueerd worden zonder voorafgaande schriftelijke toestemming van ECR Nederland BV.

Ondanks de zorgvuldigheid bij het vervaardigen van deze handleiding kunnen noch ECR Nederland BV, noch haar werknemers en wederverkopers, aansprakelijk worden gesteld voor wat dan ook datrechtstreeks of onrechtstreeks met het gebruik van deze handleiding verband houdt.

ECR Nederland BV behoudt zich het recht voor om wijzigingen of verbeteringen aan te brengen, zonder voorafgaande verwittiging.

TOETSEN EN LEDS

TOETSEN	
	om door de parameters te lopen om de waarde van een parameter te verhogen om de manuele ontdooiing te activeren
	om door de parameters te lopen om de waarde van een parameter te verlagen
	ESC functie (exit)
	om toegang te krijgen tot menus om toegang te krijgen tot parameters bevestigen van commando afbeelden van alarmen (indien actief)
LEDs	
	AAN wanneer de compressor werkt, knippert indien er een vertraging actief is
	AAN wanneer een alarm actief is, knippert wanneer het alarm bevestigd is maar nog niet verdwenen

TOEGANG EN GEBRUIK VAN MENUS

Dit toestel heeft twee hoofdmenus : het "status" menu en het menu met de werkingsparameters. Indien u kort op de SET toets drukt krijgt u toegang tot het "status" menu. Om toegang te krijgen tot de werkingsparameters dient u de SET toets langer dan 5 seconden ingedrukt te houden. Met behulp van de pijltjestoetsen en de SET toets kunt u vervolgens parameters instellen. Indien u meer dan 15 seconden op geen enkele toets drukt keert het toestel automatisch terug naar de normale uitlezing van de temperatuur.

HET "STATUS" MENU

Om toegang te krijgen tot dit menu dient u de SET toets kort in te drukken. In normale omstandigheden hebt u echter de keuze tussen volgende parameters :

SEt : instelling van het setpunt van het toestel

Pb1 : geeft de waarde weer die door de ruimtetemperatuursonde gemeten wordt

HET MENU MET DE WERKINGSPARAMETERS

Om toegang te krijgen tot dit menu dient u de SET toets gedurende minstens 5 seconden ingedrukt te houden. Indien er een paswoord ingesteld is zal het label PA1 verschijnen en dient u dit paswoord in te geven. Vervolgens krijgt u toegang tot de volgende folders :

CP : werking compressor

FPr : copy card functie

CnF : Configuratie parameters

diS : Display parameters

AL : Alarm parameters

Met de pijltjestoetsen kunt u nu de folder gaan kiezen waarin u iets wil wijzigen.

Door dan op de SET toets te drukken krijgt u toegang tot de betreffende parameters.

COPY CARD functie

Met een copy card is het mogelijk om de parameterinstellingen van het ene toestel te kopiëren in het andere. Zie hiervoor de betreffende parameters.

ALARMEN

Indien er een alarm aanwezig is zal de betreffende LED aan zijn en zal de buzzer (indien aanwezig) actief zijn. Het alarm kan bevestigd worden door op eender welke toets te drukken. Mogelijke alarmboodschappen zijn :

KEYBOARD LOCKING

Indien u wil vermijden dat bijv. het setpunt gewijzigd wordt kunt u het toetsenbord blokkeren via de parameter "Loc" in de folder "diS". Het setpunt kan dan wel nog bekeken maar niet meer gewijzigd worden.

E1 : defecte sonde voor meting ruimtetemperatuur

Eliwell WERKINGSPARAMETERS IC 901

		Beschrijving	Eenh	Stand.
CP	diF	Schakeldifferentieel, zal steeds met een positieve (maakkontakt bij stijgende temperatuur) waarde gezet worden.	°C	2.0
	HSE	Bovengrens voor het instelbereik van het setpunt, aangeraden waarde is hoogste waarde die de aangesloten sensor kan meten.	LSE tot 302	99.0
	LSE	Ondergrens voor het instelbereik van het setpunt, aangeraden waarde is laagste waarde die de aangesloten sensor kan meten.	-55 tot LSE	-55.0
	HC	Instelling verwarmen/koelen H=Verwarming C=Koeling	H/C	H
	Ont	Draaitijd compressor indien sonde defect is. Indien Ont=1 en Oft=0 zal de compressor altijd aan zijn	min	0
	Oft	Tijd gedurende dewelke de compressor uit is indien de sonde defect is. Indien Oft=1 en Ont=0 zal de compressor altijd uit zijn.	min	1
	dOn	Vertraging voor het compressorrelais bij uitschakelen	sec	0
	dOF	Vertraging voor het compressorrelais bij inschakelen	min	0
	dbi	Min. Tijd die moet verstreken zijn tussen twee opeenvolgende starts van de compressor	min	0
	OdO	Vertraging voor het sturen van de uitgangen na het uitvallen van de spanning	min	0
diS	LOC	Blokkeren van het toetsenbord y=toetsen geblokkeerd N=toetsen niet geblokkeerd	n/y	n
	PA1	Paswoord. Indien >0 dient dit cijfer ingegeven te worden wanneer men parameters wil wijzigen	0→ 250	0
	CA1	Calibratie sonde ruimtetemperatuur	°C	0
	Dro	selectie eenheid : 0=°C; 1=°F	0/1	0
Cnf	H00	Sonde type : 0=PTC; 1=NTC	0/1	0
	rEL	Software release (niet wijzigbaar)	/	/
	tAb	Fabrieksparameter	/	/
FPr	UL	Upload van gegevens uit het toestel naar de copy card	/	/
	dL	Download van gegevens uit de copy card naar het toestel	/	/

ELECTRISCHE VERBINDINGEN

OPGELET ! Werk nooit aan de elektrische aansluitingen van het toestel terwijl er spanning op staat. Het toestel is uitgerust met een schroefklemmenblok voor draden $\leq 2,5\text{mm}^2$ (slechts één draad per aansluiting volgens de geldende VDE richtlijnen). De capaciteit van de klemmen kunt u op het label van het toestel terugvinden. De relais uitgangen zijn spanningsvrij. Die aansluitwaarden mogen in geen enkel geval overschreden worden. Voor grotere belastingen dient u externe relais te gebruiken. Zorg ervoor dat de voedingsspanning overeen komt met de spanning die op het toestel aangeduid is. Bij de versies met voedingsspanning van 12V dient een veiligheidstransformator gebruikt te worden die beveiligd is met een smeltzekering van 250mA. De sondes hebben geen polariteit en kunnen verlengd worden met een afgeschermde kabel. Zowieso is het steeds aan te raden om voedingskabels en voelerskabels zo ver mogelijk uit elkaar te houden.

WERKOMSTANDIGHEDEN

GEBRUIK IS TOEGESTAAN BIJ

Om veiligheidsredenen moet het toestel geïnstalleerd en gebruikt worden volgens de bijgevoegde instructies. Onderdelen waarop gevaarlijke spanningen aanwezig zijn moeten ontoegankelijk zijn. Het toestel moet voldoende beschermd worden van water en stofdeeltjes, en mag (op het front na) enkel toegankelijk zijn mits het gebruik van gereedschap.

Het toestel is getest volgens de geldende Europese standaarden en is als volgt geclassificeerd :

- Volgens de fabricatie : als een elektronische regelaar dat toegevoegd wordt via een onafhankelijke montage;
- Volgens zijn functies : als een 1B type
- Als een Class A toestel in relatie tot de categorie en structuur van de software.

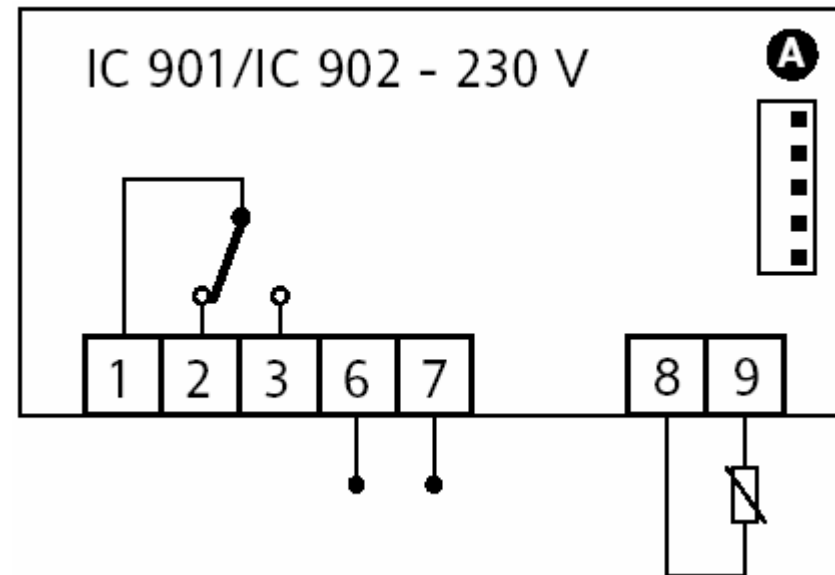
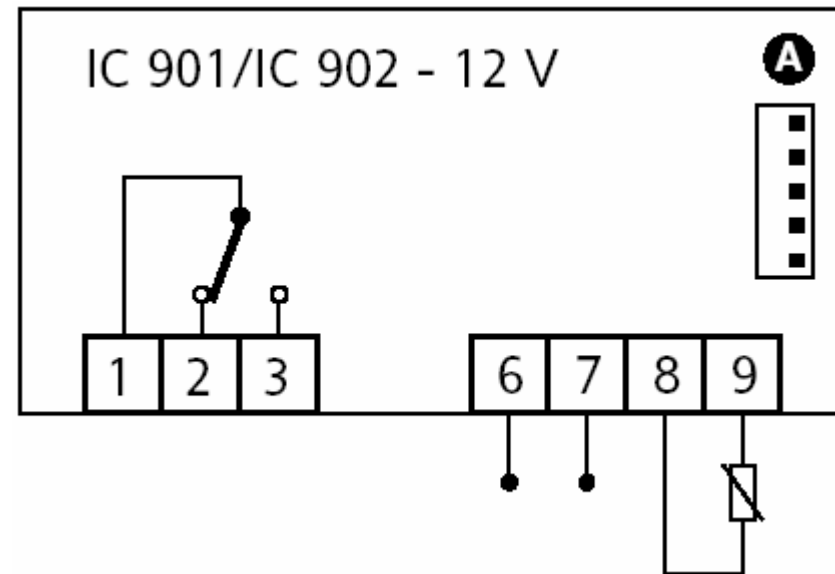
GEBRUIK IS NIET TOEGESTAAN IN

Alle gebruik in andere toepassingen dan toegestaan is de facto verboden. Het valt op te merken dat alle relais contacten onderhevig kunnen zijn aan fouten. Daarom dienen extern alle volgens de lokale standaard of volgens gezond verstand ingegeven beveiligingsorganen toegepast worden.

AANSPRAKELIJKHEID

Invensys Controls Italy S.r.L. kan niet aansprakelijk gesteld worden voor schade ontstaan door :

- installatie/gebruik voor andere toepassingen dan voorgeschreven of die niet conform zijn aan de veiligheidsstandaarden voorgeschreven reglementeringen.
- gebruik in borden die niet afdoende beveiligd zijn tegen elektrische schokken, water of stof;
- gebruik in borden die toegang geven tot gevaarlijke onderdelen zonder gebruik te maken van gereedschappen;
- knoeien of wijzigen van het product;
- installatie/gebruik in borden die niet conform zijn aan de geldende normen en bepalingen.



Eliwell TECHNISCHE GEGEVENS IC 901

Beschermingsklasse front : IP65.

Behuizing : plastic body in zwart PC+ABS UL94 V-0, display in polycarbonaat, toetsen in zwarte thermoplast.

Afmetingen : front 74x32 mm, diepte 60 mm.

Installatie: inbouw, uitsnijding 71x29mm (+0.2/-0.1 mm).

Ambiente temperatuur: -5...55 °C.

Opslagtemperatuur -30...85 °C.

Vochtigheid omgeving bij werking : 10...90%RH (non condensing).

Vochtigheid voor opslag : 10...90% RH (non condensing).

Bereik : -50...110 °C (NTC); -50...140 °C (PTC) zonder decimaal punt (programmeerbaar via parameter) op 3 digit 1/2 + minteken display.

Analoge ingangen : één PTC of NTC sonde

Digitale uitgangen: één relais, SPDT 8(3)A 250Va of SPDT 15A 250Va.

Meetbereik : van -50 tot 99 °C.

Precisie: beter dan 0.5% full scale.

Resolutie: 1 °C.

Stroomopname : afhankelijk van het model.

Voeding : afhankelijk van het model. (zie label op het toestel)