

GEBRUIKERSINTERFACE

De gebruiker heeft de beschikking over een display en vier toetsen om de toestand te controleren en het instrument te programmeren.

TOETSEN EN MENU'S

UP toets		Hiermee kan door de menuopties gelopen worden Hiermee worden de waarden verhoogd Schakelt de handmatige ontdooifunctie in
DOWN toets		Hiermee kan door de menuopties gelopen worden Hiermee worden de waarden verlaagd Programmeerbaar via parameters
Fnc toets		ESC functie (afsluiten) Programmeerbaar via parameters
Set toets		Geeft toegang tot de instelwaarde (setpoint) Geeft toegang tot de menu's Bevestigt de opdrachten Toont de alarmen (indien voorhanden)

Als het instrument aangezet wordt dan wordt er een Lamp Test verricht; de display en de leds knipperen een paar seconden om te controleren of zij intact zijn en goed functioneren. Het instrument beschikt over twee hoofdmenu's: het menu "Machinestatus" en het menu "Programming".

TOEGANG EN GEBRUIK VAN DE MENU'S

De systeemfaciliteiten zijn georganiseerd in menu's waar toegang tot verkregen kan worden door de "set" toets (menu "Machinestatus") in te drukken en meteen weer los te laten of door de "set" toets langer dan 5 seconden (menu "Programming") ingedrukt te houden. Om toegang te krijgen tot de inhoud van elke map, die aan de hand van het betreffende label gemarkeerd is, hoeft u slechts één keer op de "set" toets te drukken.

Nu kunt u door de inhoud van elke map lopen, deze wijzigen of de functies die hierin voorhanden zijn gebruiken.

Door meer dan 15 seconden niet op het toetsenbord te drukken (time-out) of door één keer op de "fnc" toets te drukken wordt de laatste waarde die op de display

getoond is bevestigd en keert u terug naar de vorige weergave.

MENU MACHINESTATUS

Om in het menu "Machinestatus" te komen moet u de "set" toets indrukken en meteen weer loslaten.

Als er geen alarmen voorhanden zijn dan wordt het label "SEt" weergegeven. Met de "UP" en "DOWN" toetsen kunt u door de andere mappen die in het menu staan lopen, te weten:

- AL: map alarmen (indien voorhanden);
- Pb1: map waarde voeler 1;
- SEt: map instelling setpoint.

Instelling setpoint

Ga naar het menu "Machinestatus" door de "set" toets in te drukken en onmiddellijk weer los te laten. Het label van de map "SEt" wordt weergegeven. Om de waarde van de setpointwaarde te zien moet u nogmaals op de "set" toets drukken.

De setpointwaarde wordt op de display weergegeven. Om de setpointwaarde te veranderen moet u binnen 15 seconden op de "UP" en "DOWN" toetsen drukken.

Als de parameter LOC = y is het niet mogelijk om de setpointwaarde te veranderen.

Alarm voorhanden

Als er een alarmtoestand voorhanden is wordt, als u naar het menu "Machinestatus" gaat het label van de map "AL" weergegeven (zie de paragraaf "Diagnose").

Weergave voelers

Door als het betreffende label voorhanden is op de "set" toets te drukken wordt de waarde van de voeler weergegeven die aan het betreffende label gekoppeld is.

MENU PROGRAMMERING

Om in het menu "Programming" te komen moet u de "set" toets langer dan 5 seconden ingedrukt houden. Indien voorzien zal voor de toegang om het PASSWORD gevraagd worden (parameter "PA1") en zal daarna het label van de eerste map weergegeven worden. Om door de andere mappen te lopen moet u op de

"UP" en "DOWN" toetsen drukken; de mappen bevatten de parameters van niveau 1 en niveau 2. De parameters van niveau 2 kunnen beveiligd zijn door een tweede password (parameter "PA2"). Om in de map te komen moet u op "set" drukken. Het label van de eerste zichtbare parameter zal weergegeven worden. Om door de andere parameters te lopen moet u de "UP" en "DOWN" toetsen gebruiken, om de parameter te veranderen moet u de "set" toets indrukken en meteen weer loslaten, daarna moet u de gewenste waarde met de "UP" en "DOWN" toetsen instellen, met de "set" toets bevestigen en daarna overgaan naar de volgende parameter.

PASSWORDS

De passwords "PA1" en "PA2" verlenen toegang tot respectievelijk de parameters van niveau 1 en niveau 2. Bij de standaard configuratie zijn de passwords niet voorhanden. Om de passwords te activeren en de gewenste waarde eraan toe te kennen moet u naar het menu "Programming" in de map met het label "diS" gaan. Als de passwords geactiveerd zijn zal het volgende te zien zijn:

- PA1 bij de ingang in het menu "Programming";
- PA2 in de map met het label "Cnf" van de parameters van niveau 1.

HANDMATIGE INSCHAKELING ONTDOOICYCLUS

De handmatige inschakeling van de ontdooicyclus vindt plaats door de "UP" toets 5 seconden lang ingedrukt te houden.

GEBRUIK COPY CARD

De Copy Card is een accessoire die als deze aangesloten wordt op de seriële poort van het type TTL de snelle programmering van de parameters van het instrument mogelijk maakt. Om dit te doen moet als volgt gehandeld worden:

Format

Met deze opdracht is het mogelijk om de Copy Card te formatteren, een handeling die geadviseerd wordt bij gebruik voor de eerste keer.

Attentie: Als de Copy Card geprogrammeerd is worden alle ingevoerde gegevens met behulp van de parameter "Fr" gewist. Deze handeling kan niet geannuleerd worden.

Upload

Door middel van deze handeling kunnen de programmeerparameters door het instrument geupload worden.

LEDS

Stand	Geassocieerde functie	Status
	Compressor of relais 1	ON als de compressor aan is; knippert in geval van vertraging, beveiliging of inschakeling geblokkeerd;
	Ontdooiing	ON als de ontdooiing bezig is; knippert in geval van handmatige inschakeling of via digitale ingang;
	Alarm	ON als er een alarm voorhanden is; knippert als het alarm opgeheven is.

Download

Door middel van deze handeling kunnen de programmeerparameters van het instrument gedownload worden. Deze handelingen worden verricht door de map die herkenbaar is aan het label "FPr" op te roepen en al naar gelang het geval de opdrachten "UL", "dL" of "Fr" te selecteren; de toestemming voor de handeling wordt gegeven door op de "set" toets te drukken. Als de handeling uitgevoerd is wordt er "y" weergegeven terwijl als de handeling niet uitgevoerd is "n" weergegeven wordt.

AFSTANDSBESTURINGSSYSTEMEN

De aansluiting op de afstandsbesturingssystemen Televis kan tot stand gebracht worden door middel van de seriële TTL poort (in dat geval moet de interfacemodule EWRS 485 toegepast worden). Om het instrument voor dit doel te configureren moet de map met het label "Add" opgeroepen worden en moeten de parameters "dEA" en "FAA" gebruikt worden.

BLOKKERING TOETSENBORD

Het instrument biedt door middel van de nodige programmering van de parameter "Loc" (zie de map met het label "diS") de mogelijkheid om de werking van het toetsenbord uit te schakelen. Als het toetsenbord geblokkeerd is, is het altijd mogelijk om toegang te krijgen tot het menu "Programmering" door op de "set" toets te drukken. Het is in ieder geval ook mogelijk om de setpointwaarde te laten weergeven.

DIAGNOSE

Een alarmtoestand wordt altijd gesignaleerd door middel van de zoemer (indien voorhanden) en de led naast het pictogram alarm (🔊). De alarmmelding die teweeggebracht wordt door thermostatische voeler (voeler 1) defect wordt rechtstreeks op de display van het instrument weergegeven met de aanduiding E1. De andere alarmmeldingen worden niet rechtstreeks op de display van het instrument weergegeven maar worden in het menu "Machinestatus" in de map "AL" weergegeven. De regeling van het alarm van de maximum en de minimum temperatuur is gebaseerd op de thermostatische voeler. De temperatuurgrenzen worden bepaald door de parameters "HAL" (maximum alarm) en "LAL" (minimum alarm).

DISPLAY	ALARM
AH1	Hoge temperatuuralarm (met betrekking tot de ruimtevoeler of voeler 1)
AL1	Lage temperatuuralarm (met betrekking tot de ruimtevoeler of voeler 1)
EA	Extern alarm
oPd	Alarm deur open
Om het alarm op te heffen moet u op een willekeurige toets drukken. De alarmen hebben betrekking op de setpointwaarde en zijn bedoeld als afwijking daarvan.	

MECHANISCHE MONTAGE

Het instrument is bestemd voor montage op paneel. Boor een gat van 29x71 mm en plaats het instrument erin; zet het instrument daarna met de speciale beugels die bij de levering inbegrepen zijn vast. Monteer het instrument niet op plaatsen waar een hoge vochtigheidsgraad heerst en/of plaatsen die onderhevig zijn aan verontreiniging; het instrument is namelijk geschikt voor gebruik op plaatsen met gewone of normale verontreiniging. Zorg ervoor dat het gedeelte in de buurt van de koelgleuven van het instrument geventileerd blijft.

ELEKTRISCHE AANSLUITINGEN

Attentie! Werk altijd alleen aan de elektrische aansluitingen als de machine uitgeschakeld is. Het instrument is uitgerust met schroefklemmenstrips om elektrische kabels met een doorsnede van max. 2,5 mm² aan te sluiten (één draad per aansluitklem voor de vermogensaansluitingen); ten aanzien van de capaciteit van de aansluitklemmen zie het plaatje op het instrument. De relaisuitgangen zijn spanningsvrij. Zorg ervoor dat de toegestane maximum stroom niet overschreden wordt; pas in geval van grotere belasting een contactsluiter met een geschikte capaciteit toe. Controleer of de voedingsspanning overeenstemt met die door het instrument vereist wordt. Bij de uitvoeringen die met 12V gevoed worden moet de voeding geleverd worden door middel van een veiligheidstransformator die beveiligd is met een trage zekering van 250 mA. De voelers worden niet gekenmerkt door enige inzetpolariteit en kunnen verlengd worden door een normale tweeadrige kabel toe te passen (in dit verband wordt opgemerkt dat het verlenen van de voelers vanuit het oogpunt van de elektromagnetische compatibiliteit EMC een belasting voor het gedrag van het instrument vormt: er dient de grootst mogelijke aandacht aan de bedrading besteed te worden). Het is verstandig om de voelerskabels, de voedingskabels en het kabeltje van de seriële TTL aansluiting gescheiden te houden van de vermogenskabels.

GEBRUIKS OMSTANDIGHEDEN

TOEGESTAAN GEBRUIK

Uit veiligheidsoverwegingen moet het instrument geïnstalleerd en gebruikt worden volgens de verstrekte aanwijzingen en mogen er onder normale omstandigheden geen delen toegankelijk zijn die gevaarlijke spanning voeren.

Het apparaat moet op adequate wijze tegen water en stof beschermd worden al naar gelang de toepassing en mag eveneens alleen bereikbaar zijn met gebruikmaking van gereedschap (met uitzondering van het front).

Het apparaat is geschikt om ingebouwd te worden in een apparaat voor huishoudelijk gebruik en/of een soortgelijk apparaat dat voor koeling dient en is gecontroleerd met betrekking tot de veiligheidsaspecten op basis van de geharmoniseerde Europese referentienormen. Het apparaat is geclassificeerd:

- volgens de constructie als elektronisch automatisch besturingsapparaat voor inbouw door middel van onafhankelijke montage;
- volgens de kenmerken van de automatische werking als besturingsapparaat met werking van type 1 B;
- volgens de klasse en de opbouw van de software als apparaat van klasse A.

NIET TOEGESTAAN GEBRUIK

Elk ander gebruik dan het toegestane gebruik is feitelijk verboden. Er wordt opgemerkt dat de geleverde relaiscontacten van het functionele type zijn en onderhevig zijn aan storingen: eventuele beveiligingen die voorgeschreven worden door de productnorm of die ingegeven worden door het gezonde verstand met betrekking tot voor de hand liggende veiligheidseisen moeten buiten het instrument tot stand gebracht worden.

AANSPRAKELIJKHEID EN RESTRISICO'S

Invensys Controls Italy S.r.l. kan niet aansprakelijk gesteld worden voor eventuele schade die voortvloeit uit:

- installatie/gebruik dat afwijkt van datgene wat voorgeschreven is en met name dat niet in overeenstemming is met de veiligheidsvoorschriften van de normen en/of de aanwijzingen die hierbij verstrekt worden;
- toepassing op schakelborden die onder de tot stand gebrachte montageomstandigheden niet voldoende bescherming tegen elektrische schokken, water en stof bieden;
- toepassing op schakelborden die zonder gebruikmaking van gereedschap toegang tot gevaarlijke delen bieden;
- manipulatie en/of eigenmachtige verandering van het product;
- installatie/toepassing in schakelborden die niet aan de geldende normen en of wettelijke voorschriften voldoen.

AFWIJZING VAN AANSPRAKELIJKHEID

Deze publicatie is uitsluitend eigendom van Invensys Controls Italy S.r.l. die het absolute verbod van verveelvoudiging en verspreiding oplegt tenzij daartoe uitdrukkelijk toestemming voor gegeven is door Invensys Controls Italy S.r.l. zelf. Aan het tot stand brengen van dit document is alle mogelijke zorg besteed; Invensys Controls Italy S.r.l. kan echter op geen enkele wijze aansprakelijk gesteld worden voor het gebruik ervan.

Hetzelfde geldt voor elke persoon of firma die betrokken is bij het maken en het opstellen van deze handleiding. Invensys Controls Italy S.r.l. behoudt zich het recht voor om op elk gewenst moment en zonder voorafgaand bericht alle esthetische of functionele wijzigingen aan te brengen.

TECHNISCHE GEGEVENS

Beschermingsklasse front: IP65.

Behuizing: kunststof behuizing van hars PC+ABS UL94 V-0, ruitje van polycarbonaat, toetsen van thermoplastische hars. Afmetingen: front 74x32 mm, diepte 60 mm.

Montage: op paneel, met boormal van 71x29 mm (+0,2/-0,1 mm).

Gebruikstemperatuur: -5...55°C.

Opslagtemperatuur: -30...85°C.

Luchtvochtigheid gebruiksomgeving:

10...90% R.V. (zonder condensvorming).

Luchtvochtigheid opslagomgeving: 10...90% R.V. (zonder condensvorming).

Weergaverange: -50...110°C (NTC);

-50...140°C (PTC) zonder decimale punt (instelbaar via parameters), op display met 3 en halve digit + teken.

Analoge ingangen: een ingang type PTC of NTC (instelbaar via parameters).

Digitale ingang: 1 configureerbare digitale laagspanningsingang.

Seriële aansluiting: TTL voor aansluiting op Televis systeem of Copy Card.

Digitale uitgangen: 1 relaisuitgang SPDT 8(3)A van 250V~ of SPST 15 (1 HP) 250V~.

Meetbereik: van -50 tot 140°C.

Nauwkeurigheid: beter dan 0,5% van de volle schaaluitslag + 1 digit.

Resolutie: 1 of 0,1°C.

Verbruik: 3 VA.

Voeding: 12 V~/= of 230 V~.

Attentie: Controleer de voeding die op het plaatje op het instrument aangegeven is; raadpleeg de verkoopafdeling ten aanzien van de beschikbare relaisvermogens en voedingen.



Invensys Controls Italy s.r.l

via dell'Industria, 15 Zona Industriale Paludi

32010 Pieve d'Alpago (BL) ITALY

Telephone +39 0437 986111

Facsimile +39 0437 989066

Internet <http://www.climate-eu.invensys.com>

4/2002 dut
cod. 9IS52061

Tabel 1 Parametertabel

PAR.	BESCHRIJVING	RANGE	STANDAARD	WAARDE*	NIVEAU**	M.E.
	REGELAAR COMPRESSOR (map met label "CP")					
diF	differential. Schakelverschil van het compressorrelais; de compressor stopt als de ingestelde setpointwaarde bereikt wordt (na melding van de regelvoeler) en zal weer starten op een temperatuurwaarde die gelijk is aan de setpointwaarde plus de verschilwaarde. NB: Kan de waarde 0 niet aannemen.	0.1...30.0	2.0		1	°C/°F
HSE	Higher SET. Maximum waarde die aan de setpointwaarde toegekend kan worden.	LSE..302	99.0		1	°C/°F
LSE	Lower SET. Minimum waarde die aan de setpointwaarde toegekend kan worden.	-55.0...HSE	-50.0		1	°C/°F
OSP	Offset SetPoint. Temperatuurwaarde die op algebraïsche wijze bij de setpointwaarde opgeteld moet worden in geval de verlaagde instelling (Economy functie) ingeschakeld is. Het inschakelen kan via een digitale ingang of via een toets gedaan worden die voor dit doel geconfigureerd is.	-30.0...30.0	0		2	°C/°F
Cit	Compressor min on time. Minimum aan-tijd van de compressor voordat hij eventueel uitgeschakeld wordt. Als dit op 0 ingesteld is, is hij niet actief.	0..250	0		2	min
CAt	Compressor mAx on time. Maximum aan-tijd van de compressor voordat hij eventueel uitgeschakeld wordt. Als dit op 0 ingesteld is, is hij niet actief.	0..250	0		2	min
dOd	digital (input) Open door. Digitale ingang waardoor de gebruikers uitgeschakeld worden. y = ja; n = nee. Geldt voor parameter H11 = ±4 (micro deur).	n/y	n		2	flag
dAd	digital (input) Activation delay. Vertragingstijd van de activering van de digitale ingang.	0..255	0		2	Min.
	BEVEILIGINGEN COMPRESSOR (map met label "CP")					
Ont	On time (compressor). Aan-tijd van de compressor vanwege defecte voeler. Als dit op "1" ingesteld is met Oft op "0" dan blijft de compressor altijd aan, terwijl hij als Oft op >0 ingesteld is op de duty cycle stand werkt.	0..250	0		1	min
Oft	OFF time (compressor). Uit-tijd van de compressor vanwege defecte voeler. Als dit op "1" ingesteld is met Ont op "0" dan blijft de compressor altijd uit, terwijl hij als Ont op >0 ingesteld is op de duty cycle stand werkt.	0..250	1		1	min
dOn	delay (at) On compressor. Vertragingstijd van de inschakeling van het compressorrelais vanaf de oproep.	0..250	0		1	sec
dOF	delay (after power) OFF. Vertragingstijd na de uitschakeling; tussen de uitschakeling van het compressorrelais en de volgende inschakeling moet de aangegeven tijd verstrijken.	0..250	0		1	min
dbi	delay between power-on. Vertragingstijd tussen inschakelingen; tussen twee volgende inschakelingen van de compressor moet de aangegeven tijd verstrijken.	0..250	0		1	min
OdO	delay Output (from power) On. Vertragingstijd van de activering van de uitgangen vanaf de inschakeling van het instrument of na een spanningsuitval.	0..250	0		1	min
	REGELAAR ONTDOOIING (map met label "dEF")					
dit	defrost interval time. Intervaltijd tussen het begin van twee volgende ontdooiingen.	0..250	6		1	uren
dt1	defrost time 1. Maateenheid voor ontdooi-intervallen (parameter "dit"). 0 = parameter "dit" uitgedrukt in uren. 1 = parameter "dit" uitgedrukt in minuten. 2 = parameter "dit" uitgedrukt in seconden.	0/1/2	0		2	flag
dt2	defrost time 2. Maateenheid voor duur van ontdooiing (parameter "dEt"). 0 = parameter "dEt" uitgedrukt in uren. 1 = parameter "dEt" uitgedrukt in minuten. 2 = parameter "dEt" uitgedrukt in seconden.	0/1/2	1		2	flag
dCt	defrost Counting type. Keuze van de telwijze van het ontdooi-interval. 0 = werkingsuren compressor (DIGIFROST®) methode. 1 = Real Time - werkingsuren apparaat. 2 = stop compressor.	0/1/2	1		1	flag
dOH	defrost Offset Hour. Vertragingstijd voor begin van eerste ontdooiing na inschakeling van het instrument.	0..59	0		1	min
dEt	defrost Endurance time. Ontdooitime-out; bepaalt de maximum duur van de ontdooiing.	1...250	30		1	min
dPO	defrost (at) Power On. Bepaalt of het instrument bij inschakeling moet ontdooien (mits de op de verdampers opgemeten temperatuur dit toestaat). y = ja; n = nee.	n/y	n		1	flag
tcd	time compressor for defrost. Minimum tijd compressor ON of OFF vóór ontdooiing.	-31...31	0		2	min
Cod	Compressor off (before) defrost. Tijd compressor OFF in de buurt van de ontdooicyclus. Als binnen de voor deze parameter ingestelde tijd een ontdooiing voorzien is dan wordt de compressor niet ingeschakeld.	0..60	0		2	min
dt	drainage time. Aftaptijd.	0..250	0		1	min
	ALARMEN (map met label "AL")					
Att	Alarm type. Wijze "HAL" en "LAL" parameters, bedoeld als absolute temperatuurwaarde of verschil ten opzichte van de setpointwaarde. 0 = absolute waarde; 1 = relatieve waarde.	0/1	0		2	flag
AFd	Alarm Fan differential. Verschil van de alarmen.	1.0...50.0	2.0		1	°C/°F
HAL	Higher ALarm. Maximum alarm. Temperatuurwaarde (bedoeld als afwijking van de setpointwaarde) waarvan de overschrijding naar boven de activering van de alarmmelding teweeg zal brengen.	LAL...150.0	50.0		1	°C/°F
LAL	Lower ALarm. Minimum alarm. Temperatuurwaarde (bedoeld als afwijking van de setpointwaarde) waarvan de overschrijding naar beneden de activering van de alarmmelding teweeg zal brengen.	-50.0...HAL	-50.0		1	°C/°F
PAO	Power-on Alarm Override. Overbruggingstijd alarmen bij inschakeling van het instrument, na spanningsuitval.	0..10	0		1	uren
dAO	defrost Alarm Override. Overbruggingstijd alarmen na ontdooiing.	0..999	0		1	min
OAO	Output (door) Alarm Override. Vertragingstijd temperatuuralarmmelding na inactivering van de digitale ingang (d.w.z. sluiting deur).	0..10	0		2	uren
tdO	Time-out door Open. Time-out alarmmelding na activering van de digitale ingang (opening deur).	0..250	0		2	minuten
tAO	temperature Alarm Override. Vertragingstijd temperatuuralarmmelding.	0..250	0		1	min
EAL	External Alarm Lock. Extern alarm blokkeert de regelaars; hiermee kunnen de regelaars van de compressor, de ontdooiing en de ventilatoren geblokkeerd worden als de digitale ingang (geconfigureerd als extern alarm) geactiveerd is. n = blokkeert niet; y = blokkeert wel.	n/y	n		2	flag
	COMMUNICATIE (map met label "Add")					
dEA	dEvice Address. Adres apparaat: geeft het adres van het apparaat aan het besturingsprotocol door.	0..14	0		1	nr.
FAA	FAMily Address. Adres familie: geeft het adres van de familie aan het besturingsprotocol door.	0..14	0		1	nr.

PAR.	BESCHRIJVING	RANGE	STANDAARD	WAARDE*	NIVEAU**	M.E.
LOC	DISPLAY (map met label "diS") (keyboard) LOCK. Blokkering toetsenbord. De mogelijkheid om in de programmering van de parameters te komen en de parameters te wijzigen blijft in ieder geval wel bestaan, inclusief de status van deze parameter om het deblokken van het toetsenbord mogelijk te maken. y = ja; n = nee.	n/y	n		1	flag
PA1	PAssword 1. Als dit geactiveerd is (een andere waarde dan 0) dan vormt dit het wachtwoord voor toegang tot de parameters van niveau 1.	0..250	0		1	nummer
PA2***	PAssword 2. Als dit geactiveerd is (een andere waarde dan 0) dan vormt dit het wachtwoord voor toegang tot de parameters van niveau 2.	0..255	0		2	nummer
ndt	number display type. Weergave met decimale punt. y = ja; n = nee.	n/y	y		1	flag
CA1	CAlibration 1. Calibratie 1. Positieve of negatieve temperatuurwaarde die bij de doorvoeler 1 afgelezen waarde opgeteld wordt, volgens de parameter "CA".	-12.0..12.0	0		1	°C/°F
CA	CAlibration Intervention. Interventie van de offset op de weergave, de thermostatische regeling of beide. 0 = alleen de weergegeven temperatuur wijzigen; 1 = optelling met alleen de temperatuur die door de regelaars gebruikt wordt maar niet met de weergegeven temperatuur die onveranderd blijft; 2 = optelling met de weergegeven temperatuur die ook door de regelaars gebruikt wordt.	0/1/2	2		2	nr.
LdL	Low display Label. Minimum waarde die door het instrument weergegeven kan worden.	-55.0..302	-55.0		2	°C/°F
HdL	High display Label. Maximum waarde door het instrument weergegeven kan worden.	-55.0..302	140.0		2	°C/°F
ddL	defrost display Lock. Weergavewijze tijdens de ontdooiing. 0 = geeft de door de ruimtevoeler afgelezen temperatuur weer; 1 = blokkeert de inlezing op de door de ruimtevoeler afgelezen temperatuur onmiddellijk tijdens de ontdooiing en totdat de setpointwaarde vervolgens bereikt wordt; 2 = geeft het label "deF" tijdens de ontdooiing weer en totdat de setpointwaarde vervolgens bereikt wordt.	0/1/2	1		1	flag
dro	display read-out. Keuze °C of °F voor de weergave van de door de voeler afgelezen temperatuur. 0 = °C, 1 = °F.	0/1	0		1	flag
ddd	Keuze van het type waarde dat op de display weergegeven moet worden. 0 = setpoint; 1 = voeler 1; 2 = voeler 2.	0/1/2	0		2	nr.
CONFIGURATIE (map met label "CnF")						
H00 (1)	Keuze van het type voeler, PTC of NTC. 0 = PTC; 1 = NTC.	0/1	0		1	flag
H02	Aan-tijd toetsen, als deze met een tweede functie geconfigureerd zijn.	0..15	5		2	sec
H11 (2)	Configureerbaarheid digitale ingangen/polariteit. 0 = niet actief; ±1 = ontdooiing; ±2 = verlaagde instelling; ±3 = niet gebruikt; ±4 = micro deur; ±5 = extern alarm.	-5..5	0		2	flag
H21	Configureerbaarheid digitale uitgang 1. 0 = niet actief; 1 = compressor; 2 = ontdooiing; 3 = ventilatoren; 4 = alarm; 5 = hulpfunctie.	0..5	1		2	flag
H31	Configureerbaarheid UP toets. 0 = niet actief; 1 = ontdooiing; 2 = niet gebruikt; 3 = verlaagde instelling (Economy).	0..3	1		2	nr.
H32	Configureerbaarheid DOWN toets. 0 = niet actief; 1 = ontdooiing; 2 = niet gebruikt; 3 = verlaagde instelling (Economy).	0..3	0		2	nr.
H33	Configureerbaarheid ESC toets. 0 = niet actief; 1 = ontdooiing; 2 = niet gebruikt; 3 = verlaagde instelling (Economy).	0..3	0		2	nr.
reL	release firmware. Versie van het apparaat: alleen-lezen parameter.	/	/		1	/
TAb	Table of parameters. Gereserveerd: alleen-lezen parameter.	/	/		1	/
COPY CARD (map met label "Fpr")						
UL	Upload. Overdracht van programmeerparameters van instrument naar Copy Card.	/	/		1	/
dL	down Load. Overdracht van programmeerparameters van Copy Card naar instrument.	/	/		1	/
Fr	Format. Wissen van alle gegevens die in de Copy Card ingevoerd zijn.	/	/		2	/
NB.: Toepassing van de parameter "Fr" (formatteren van de Copy Card) brengt met zich mee dat de gegevens die erin ingevoerd zijn definitief verloren gaan. Deze handeling kan niet geannuleerd worden.						

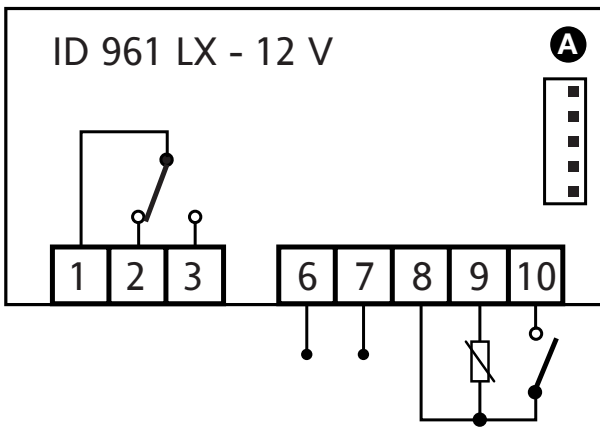
(1) Bij de modellen op 230 V- is de standaard waarde 1 (NTC ingang, zie het plaatje op het instrument)

(2) Positieve waarden: ingang actief door gesloten contact; negatieve waarden: ingang actief door geopend contact

* kolom WAARDE: met de hand in te vullen met eventuele persoonlijke instellingen (als deze afwijken van de standaard ingestelde waarde)

** kolom NIVEAU: geeft het zichtniveau van de parameters aan die toegankelijk zijn door middel van een PASSWORD (zie de betreffende paragraaf)

*** PA2 is zichtbaar (hier zal indien voorzien om gevraagd worden) op niveau 1 en kan ingesteld worden (gewijzigd worden) op niveau 2



AANSLUITKLEMMEN

1 - 2	N.C. compressorrelais
1 - 3	N.O. compressorrelais
6 - 7	Voeding
8 - 9	Voeleringang 1 (thermostatische)
8 - 10	Digitale ingang
A	TTL ingang voor Copy Card en voor aansluiting op Televis systeem

NB: Standaard verbruikersinstellingen

