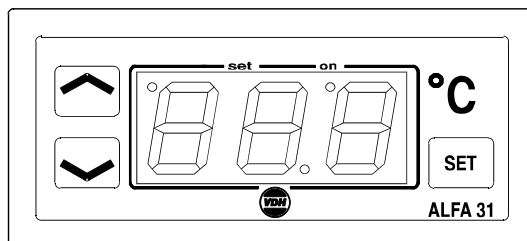


Gebruiksaanwijzing ALFA 31DP 24Vdc input 0-5Vdc Koel/Verw. Thermostaat.



VDH doc: 001043
Software: ALFA 31DV

Versie: v1.0
File: DO001043.WP8

Datum: 20-04-2000
Bereik: -10,0/+40,0°C per 0,1°C

* Installatie.

Op de bovenzijde van de **ALFA 31DP** staat vermeld hoe de ingang, voedingsspanning en relais dienen te worden aangesloten.

Nadat de **ALFA 31DP** onder spanning is gezet, wordt een zelftest functie doorlopen, waarna in het display de gemeten temperatuur wordt weergegeven.

Wanneer het relais geactiveerd wordt, licht de led 'on' in het display op.

* Bediening.

De **ALFA 31DP** thermostaat is door middel van een drietal druktoetsen op het front te bedienen. Deze toetsen zijn:

- SET** - bekijken / veranderen van ingestelde waarde.
- UP** - verhogen van ingestelde waarde.
- DOWN** - verlagen van de ingestelde waarde.

* Bekijken setpoint.

Door op de **SET** toets te drukken wordt het ingestelde setpoint zichtbaar. Tevens gaat de led 'set' knipperen. Enkele seconden na het loslaten van de **SET** toets verdwijnt het setpoint en wordt de gemeten waarde weer zichtbaar.

* Veranderen setpoint.

Druk op de **SET** toets zodat het setpoint in het scherm verschijnt. Laat de **SET** toets los. Door nu op de **SET** toets te drukken tegelijk met de **UP** of **DOWN** toetsen kan het setpoint veranderd worden. Enkele seconden na het loslaten van de toetsen verschijnt de gemeten waarde weer in het display.



* **Instelling interne parameters.**

Naast het instellen van het setpoint zijn er een aantal interne instellingen mogelijk zoals de differentie, voeleroffset, setpointbereik en de functie koelen of verwarmen.

Door de **DOWN** toets langer dan 10 seconde in te drukken, komt men in het 'interne programmering menu'. In het linkse display gaan het onderste en bovenste segment knipperen. Via de **UP** en **DOWN** toetsen kan nu de gewenste parameter worden geselecteerd (zie tabel voor de parameters).

Wanneer de gewenste parameter geselecteerd is, kan door op de **SET** toets te drukken de waarde van de parameter worden uitgelezen. Door nu op de **UP** of **DOWN** toets te drukken tegelijk met de **SET** toets kan de parameter worden veranderd.

Als na 20 seconde geen toets is ingedrukt, zal de **ALFA 31DP** weer naar de normale bedieningsstand terugspringen en de wijzigingen opslaan.

* **Afregeling voeler.**

De voeler wordt afgeregeld met behulp van de Voeler Offset (parameter 04). Wijst de **ALFA 31DP** b.v. 2°C te veel aan, dan moet de Voeler Offset met 2°C verlaagd worden.

* **Foutmeldingen.**

In het display van de **ALFA 31DP** kunnen de volgende foutmeldingen verschijnen:

- EE** - Instellingen zijn verloren gegaan. Oplossing:
 - Instellingen opnieuw inprogrammeren.

* **Technische gegevens.**

Type	: ALFA 31DP 24Vdc 0-5V Thermostaat COOL/HEAT
Bereik	: -10/+40°C, uitlezing per 0,1°C
Voeding	: 24 Vdc (18-35Vdc)
Relais	: SPDT 250V/16A(C-NO), 8A(C-NC) (cos phi=1)
Bediening	: via druktoetsen op het front.
Front	: Polycarbonaat IP65
Ingang	: 0-5Vdc (= -10/+40°C)
Afmetingen	: 35 x 77 x 71,5mm (hbd)
Paneeluitsparing	: 28 x 70mm (hb)

- Voorzien van geheugenbescherming bij spanninguitval.
- Aansluiting via schroefklemmen op achterzijde.
- Voorzien van zelftest functie en sensorstoring detectie.
- Speciale uitvoeringen op verzoek leverbaar.



* **Parameters ALFA 31DP.**

PARA-METER	BESCHRIJVING PARAMETER	BEREIK	STANDAARD WAARDE
01	Schakeldifferentie	0,1..10°C	1,0
02	Minimum instelbaar setpoint	-10..+40°C	-10
03	Maximum instelbaar setpoint	-10..+40°C	+40
04	Offset temperatuur input	-10..+10°C	0
10	Regelvertraging na powerfailure	0..99 Min.	0
11	Relais aan bij voelerstoring	0 = Nee 1 = Ja	0
15	Functie koelen of verwarmen	0 = Koelen 1 = Verw.	0
16	Inschakelvertraging relais 1)	0..99	0
17	Inschakelvertraging relais 1)	0..99	0
18	Parameter 16/17 in seconden of minuten	0 = sec. 1 = min.	0
19	Minimum aantijd relais	0..99 min.	0
20	Minimum uittijd relais	0..99 min.	0

1) Bij actief zijn van de vertraging knippert de led 'on'.

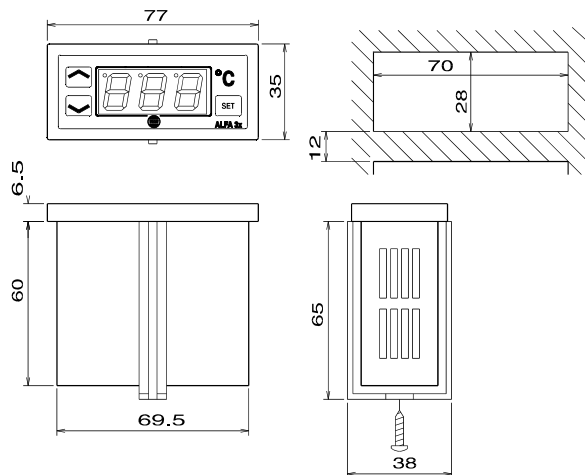
* **Adres.**

VDH Products BV
Produktieweg 1
9301 ZS Roden
Nederland

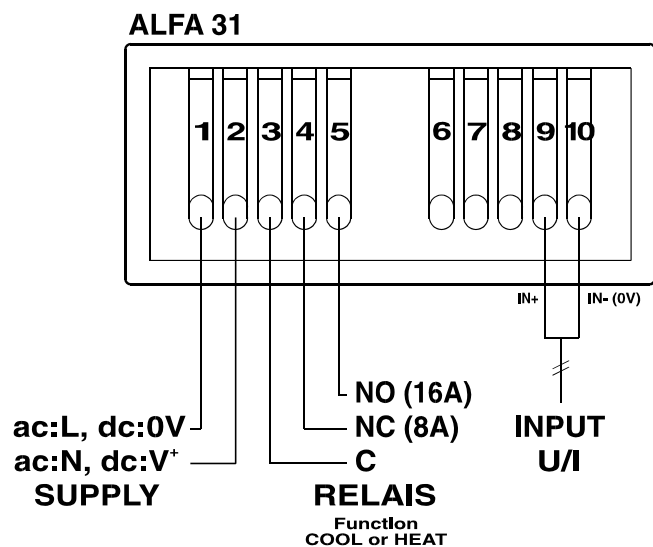
Tel: +31 (0)50 - 30 28 900
Fax: +31 (0)50 - 30 28 980
Email: info@vdhproducts.nl
Internet: www.vdhproducts.nl



* **Afmetingen.**



* **Aansluitgegevens.**



* **Functieverloop.**

