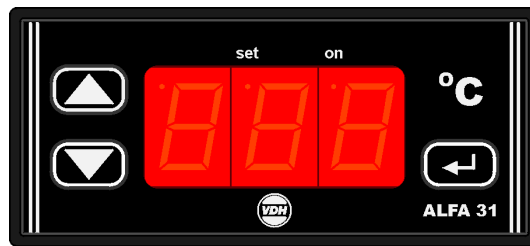


Gebruiksaanwijzing ALFA(NET) 31

Koel/Verw. Thermostaat



VDH doc. 053695
Software: ALFA(NET)31

Versie: v1.1
File: Do0153695.WPD

Datum: 28-04-2006
Bereik -50/+50°C (1)

* Werking.

De **ALFA(NET) 31** is een één traps thermostaat voor paneel inbouw. De uitlezing is in hele graden. De functie van de thermostaat kan door middel van een parameter ingesteld worden op koelen of verwarmen.

De **ALFA(NET) 31** is voorzien van een RS 485 netwerkaansluiting waardoor deze uit te lezen en in te stellen is op het Alfanet.

* Installatie.

Op de bovenzijde van de **ALFA(NET) 31** staat vermeld hoe de voeler, netspanning en relais aangesloten moeten worden.

Nadat de **ALFA(NET) 31** onder spanning is gezet, wordt een zelftest functie doorlopen, waarna in het display de gemeten temperatuur wordt weergegeven. Wanneer het relais geactiveerd wordt, licht de led 'on' in het display op.

* Bediening.

De **ALFA(NET) 31** thermostaat is door middel van een drietal druktoetsen op het front te bedienen. Deze toetsen zijn:

- SET** - bekijken / veranderen van ingestelde waarde.
- UP** - verhogen van ingestelde waarde.
- DOWN** - verlagen van de ingestelde waarde.

* Bekijken setpoint.

Door op de **SET** toets te drukken wordt het ingestelde setpoint zichtbaar. Tevens gaat de led 'set' knipperen. Enkele seconden na het loslaten van de **SET** toets verdwijnt het setpoint en wordt de gemeten waarde weer zichtbaar.

* Veranderen setpoint.

Druk op de **SET** toets zodat het setpoint in het scherm verschijnt. Laat de **SET** toets los. Door nu op de **SET** toets te drukken tegelijk met de **UP** of **DOWN** toetsen kan het setpoint veranderd worden. Enkele seconden na het loslaten van de toetsen verschijnt de gemeten waarde weer in het display.



* Instelling interne parameters.

Naast het instellen van het setpoint zijn er een aantal interne instellingen mogelijk zoals de differentie, voeler-offset, setpointbereik en de functie koelen of verwarmen.

Door de **DOWN** toets langer dan 10 seconden in te drukken, komt men in het 'interne programmeer menu'. In het linkse display gaan het onderste en bovenste segment knipperen. Via de **UP** en **DOWN** toetsen kan nu de gewenste parameter worden geselecteerd (zie tabel voor de parameters).

Wanneer de gewenste parameter geselecteerd is, kan door op de **SET** toets te drukken de waarde van de parameter worden uitgelezen. Door nu op de **UP** of **DOWN** toets te drukken kan de parameter worden veranderd.

Als er 20 seconden geen toets is ingedrukt, zal de **ALFA(NET) 31** weer naar de normale bedieningsstand terugspringen.

* Afregeling voeler.

De voeler wordt afgeregeld met behulp van de Voeler Offset (parameter 04). Wijst de **ALFA(NET) 31** b.v. 2°C te veel aan, dan moet de Voeler Offset met 2°C verlaagd worden.

* Foutmeldingen.

In het display van de **ALFA(NET) 31** kunnen de volgende foutmeldingen verschijnen:

- E1** - Voeler defect.
Oplossing:
 - Controleer of voeler goed is aangesloten.
 - Controleer voeler (1000Ω/25°C).
 - Vervang voeler.
- EE** - Instellingen zijn verloren gegaan.
Oplossing:
 - Instellingen opnieuw in-programmeren.
- L-** - In het geval van een kortgesloten voeler zal het display afwisselend de foutcode **E1** en **-L-** weergeven, ter indicatie van een kortgesloten voeler.
- H-** - In het geval van een onderbroken voeler zal het display afwisselend de foutcode **E1** en **-H-** weergeven, ter indicatie van een onderbroken voeler.

* Technische gegevens.

Type	: ALFA(NET) 31 Koelen/Verwarmen Thermostaat
Bereik	: -50/+50°C, uitlezing per 1°C
Voeding	: 230 Vac
Relais	: SPDT 250V/16A(C-NO), 8A(C-NC) (cos φ=1)
Communicatie	: RS 485 Netwerk (2xtwisted pair afgeschermd) alleen bij ALFANET uitvoering.
Bediening	: via druktoetsen op het front.
Front	: Polycarbonaat IP65
Voeler	: SM 811/2m.
Afmetingen	: 31 x 77 x 71,5mm (hbd)
Paneeluitsparing	: 28 x 70mm (hb)

- Voorzien van geheugenbescherming bij spanninguitval.
- Aansluiting via schroefklemmen op achterzijde.
- Voorzien van zelftest functie en sensorstoring detectie.
- Speciale uitvoeringen op verzoek leverbaar.

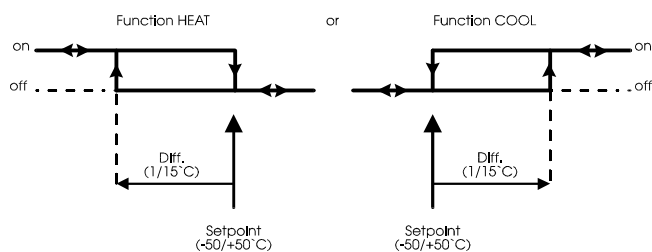


* **Parameters ALFA(NET) 31.**

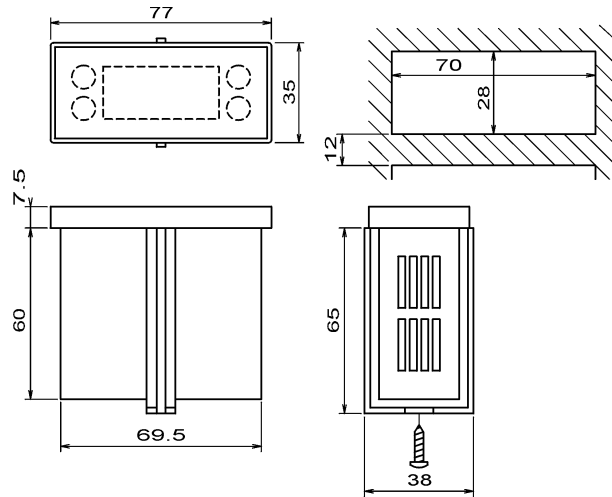
PARAMETER	BESCHRIJVING PARAMETER	BEREIK	STANDAARD WAARDE
01	Schakeldifferentie	1..30°C	3
02	Minimum instelbaar setpoint	-50..+50°C	-50
03	Maximum instelbaar setpoint	-50..+50°C	+50
04	Offset regel voeler	-15,0..+15,°C	0
10	Regelvertraging na powerfailure	0..99 minuten	0
11	Relais aan bij voelerstoring	0 = nee 1 = ja	0
15	Functie koelen of verwarmen	0 = koelen 1 = verwarmen	0
16	Inschakelvertraging relais 1)	0..99	0
17	Uitschakelvertraging relais 1)	0..99	0
18	Parameter 16/17 in seconden of minuten	0 = seconden 1 = minuten	0
19	Minimum aantijd relais	0..99 minuten	0
20	Minimum uittijd relais	0..99 minuten	0
90	Netwerknnummer	1..250	1
95	Software versie	0..255	-
96	Productie jaar	00..99	-
97	Productie week	1..52	-
98	Serie nummer (x1000)	0..255	-
99	Serie nummer (eenheden)	0..999	-

1) Bij actief zijn van de vertraging knippert de led 'on'.

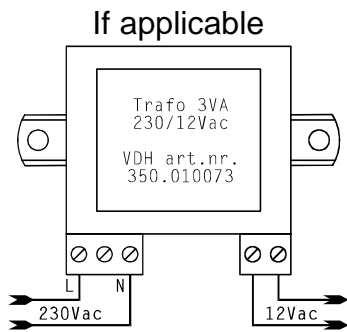
* **Functie verloop.**



* **Maatgegevens.**

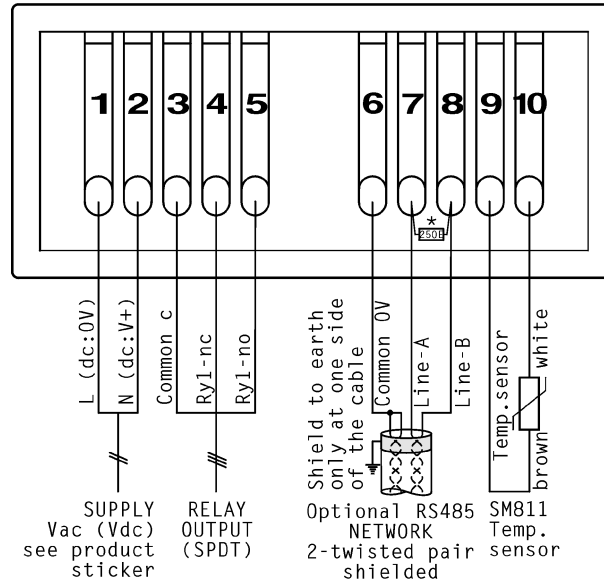


* **Aansluitgegevens.**

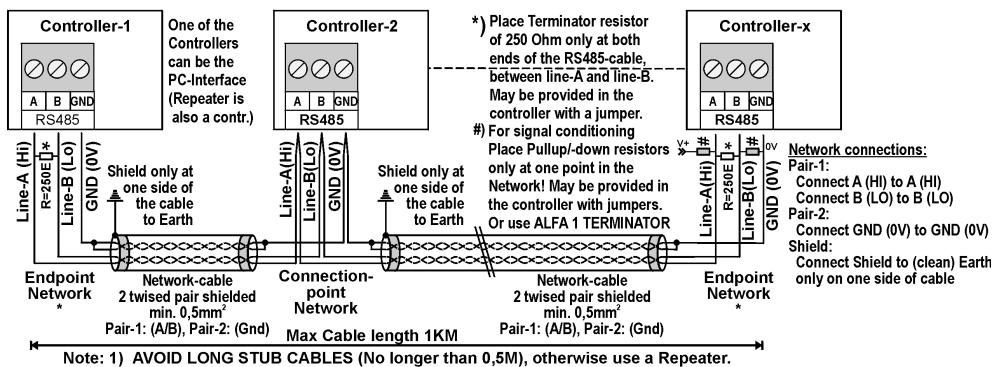


**ALFA(Net)
3X-series**

*)REMARK: To terminate RS485-Network
Connect a 250 Ohm resistor between
Line-A and Line-B at both cable-ends



RS 485 NETWORK CONNECTIONS 2-twisted pair shielded cable:



* **Adres.**

VDH Products BV
Produktieweg 1
9301 ZS Roden
Nederland

Tel: +31 (0)50 - 30 28 900
Fax: +31 (0)50 - 30 28 980
Email: info@vdhproducts.nl
Internet: www.vdhproducts.nl

