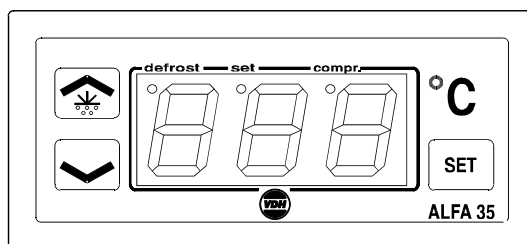


# Gebruiksaanwijzing ALFA 35

## Koel/Ontd. Thermostaat.



VDH doc. 931228  
Software: ALFA 35

Versie: v1.4  
File: DO931228.WP8

Datum: 28-11-1997  
Bereik: -50/+50°C per 1°C

### \* Installatie.

Op de bovenzijde van de **ALFA 35** staat vermeld hoe de voeler, netspanning en relais kunnen te worden aangesloten.

Nadat de **ALFA 35** onder spanning is gezet, wordt een zelftest functie doorlopen, waarna in het display de gemeten temperatuur wordt weergegeven.

Wanneer het relais geactiveerd wordt, licht de led 'on' in het display op.

### \* Bediening.

De **ALFA 35** thermostaat is door middel van een drietal druktoetsen op het front te bedienen. Deze toetsen zijn:

- SET** - bekijken / veranderen van ingestelde waarde.
- UP** - verhogen van ingestelde waarde.
- DOWN** - verlagen van de ingestelde waarde.

### \* Bekijken setpoint.

Door op de **SET** toets te drukken wordt het ingestelde setpoint zichtbaar. Tevens gaat de led 'set' knipperen. Enkele seconden na het loslaten van de **SET** toets verdwijnt het setpoint en wordt de gemeten waarde weer zichtbaar.

### \* Veranderen setpoint.

Druk op de **SET** toets zodat het setpoint in het scherm verschijnt. Laat de **SET** toets los. Door nu op de **SET** toets te drukken tegelijk met de **UP** of **DOWN** toetsen kan het setpoint veranderd worden. Enkele seconden na het loslaten van de toetsen verschijnt de gemeten waarde weer in het display.

### \* Starten/stoppen ontdooicyclus.

De ontdooicyclus wordt automatisch gestart en gestopt. Instelling hiervan via de interne parameters. Tijdens de ontdooiing brandt de 'defrost' led.

Wordt er ontdooid, dan kan de ontdooiing handmatig worden gestopt door op de **UP** toets te drukken en daarna op de **SET** toets, terwijl de **UP** toets wordt vastgehouden.

Wordt er niet ontdooid, dan kan de ontdooiing met de hand worden gestart door op de **UP** toets te drukken en daarna op de **SET** toets, terwijl de **UP** toets wordt vastgehouden.



\* **Instelling interne parameters.**

Naast het instellen van het setpoint zijn er een aantal interne instellingen mogelijk zoals de differentie, voeler-offset, setpointbereik en de ontdoofunctie.

Door de **DOWN** toets langer dan 10 seconde in te drukken, komt men in het 'interne programmering menu'. In het linkse display gaan het onderste en bovenste segment knipperen. Via de **UP** en **DOWN** toetsen kan nu de gewenste parameter worden geselecteerd (zie tabel voor de parameters).

Wanneer de gewenste parameter geselecteerd is, kan door op de **SET** toets te drukken de waarde van de parameter worden uitgelezen. Door nu op de **UP** en **DOWN** toetsen te drukken kan de parameter worden veranderd.

Als na 20 seconden geen toets is ingedrukt, zal de **ALFA 35** weer naar de normale bedieningsstand terugspringen.

\* **Afregeling voeler.**

De voeler wordt afgeregeld met behulp van de Voeler Offset (parameter 04). Wijst de **ALFA 35** b.v. 2°C te veel aan, dan moet de Voeler Offset met 2°C verlaagd worden.

\* **Foutmeldingen.**

In het display van de **ALFA 35** kunnen de volgende foutmeldingen verschijnen:

- Er** - Voeler defect. Oplossing:
  - Controleer of voeler goed is aangesloten.
  - Controleer voeler (1000Ω/25°C).
  - Vervang voeler.
- EE** - Instellingen zijn verloren gegaan. Oplossing:
  - Instellingen opnieuw inprogrammeren.

\* **Technische gegevens.**

Type	: ALFA 35 Koel/Ontd. Thermostaat
Bereik	: -50/+50°C, uitlezing per 1°C
Voeding	: 230 Vac (of 24Vdc of 12Vdc)
Relais	: SPDT 250V/16A(C-NO), 8A(C-NC) (cos phi=1)
Bediening	: via druktoetsen op het front.
Front	: Polycarbonaat IP65
Voeler	: SM 811/2m.
Afmetingen	: 35 x 77 x 71,5mm (hbd)
Paneeluitsparing	: 28 x 70mm (hb)

- Voorzien van geheugenbescherming bij spanninguitval.
- Aansluiting via schroefklemmen op achterzijde.
- Voorzien van zelftest functie en sensorstoring detectie.
- Speciale uitvoeringen op verzoek leverbaar.



\* **Parameters ALFA 35.**

PARA-METER	BESCHRIJVING PARAMETER	BEREIK	STANDAARD WAARDE
01	Schakeldifferentie	1..15°C	3
02	Minimum instelbaar setpoint	-50..+50°C	-50
03	Maximum instelbaar setpoint	-50..+50°C	+50
04	Offset temperatuurvoeler	-15..+15°C	0
05	Compressor pendel beveiliging 0 = inschakelvertraging in sec. 1 = inschakelvertraging in min. 2 = vertraging tussen uit- en inschakelen in min. 3 = vertraging tussen in- en inschakelen in min.	0..3	0
06	Compressor pendeltijd behorende bij parameter 05	0..99	10
07	Ontdooicyclus tijd	1..99 uur	12
08	Ontdooitijd	0..99 min.	15
09	Ontdooivertraging na powerfailure (mits parameter 14 op 1)	0..99 min.	0
10	Regelvertraging na powerfailure	0..99 min.	0
11	Relais aan bij voelerstoring	0 = Nee 1 = Ja	0
12	Ontdooicyclus tijd op basis van totale compressorlooptijd	0 = Nee 1 = Ja	0
13	Tijdens ontdooiing temperatuur- uitlezing vastzetten	0 = Nee 1 = Ja	0
14	Na powerfailure starten met ontdooiing	0 = Nee 1 = Ja	0

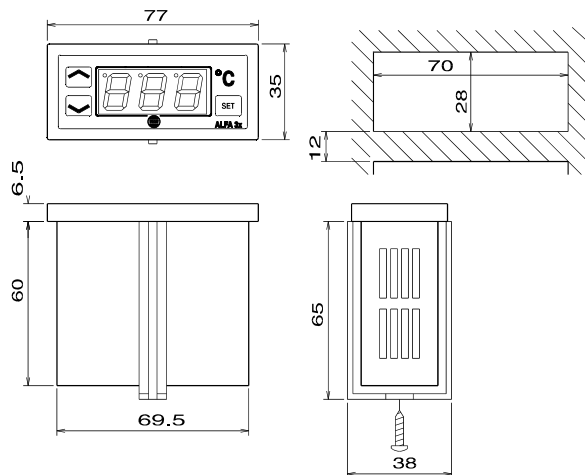
\* **Adres.**

VDH Products BV  
 Produktieweg 1  
 9301 ZS Roden  
 Nederland

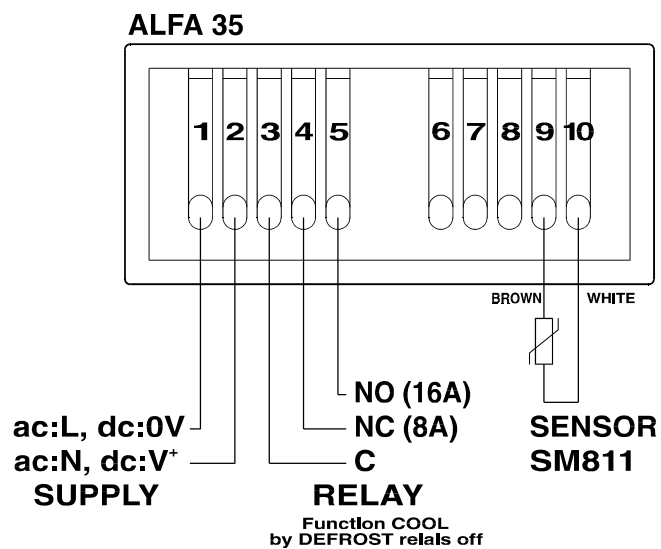
Tel: +31 (0)50 - 30 28 900  
 Fax: +31 (0)50 - 30 28 980  
 Email: info@vdhproducts.nl  
 Internet: www.vdhproducts.nl



\* Maatgegevens.



\* Aansluitgegevens.



\* Functie verloop.

