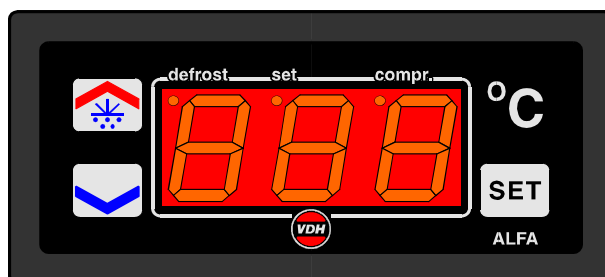


Gebruiksaanwijzing ALFA-45 Bedien-unit

Koel / Ontdooi thermostaat met ventilator sturing.



VDH doc. 000902
Software: ALFA 45

Versie: v1.0
Doc: DO000902.WP8

Datum: 12-04-2000
Bereik: -50/+50°C, uitlezing per 1°C

* Installatie.

De **ALFA-45 Bedienunit** wordt met een 8-polige data-connector verbonden aan een Voedings-/Relais-unit of een speciale print.

Op de bovenzijde van de **ALFA-45 Bedien-unit** staat vermeld waar de connector wordt aangesloten. Op de separate Voedings-/Relais-unit of een speciale print is aangegeven waar de Voeding, de Compressor, de Ventilator, de Ontdooiing en de voelers moeten worden aangesloten.

Het compressor-relais en het ontdooi-relais hebben een eigen led indicatie in het display van de **ALFA-45 Bedien-unit**.

Nadat de voedingsspanning is aangezet, wordt na enkele seconden in het display de gemeten temperatuur van de productvoeler weergegeven.

* Bediening.

De **ALFA-45 Bedien-unit** is door middel van een 3 druktoetsen op het front te bedienen.

Deze toetsen zijn: **SET** - bekijken / veranderen van ingestelde waarde.
 UP - verhogen van ingestelde waarde.
 DOWN - verlagen van de ingestelde waarde.

* Bekijken en/of veranderen setpoint.

Door op de **SET** toets te drukken wordt het ingestelde setpoint zichtbaar. Tevens gaat de led 'set' knipperen. Laat de **SET** toets los. Door nu op de **SET** toets te drukken tegelijk met de **UP** of **DOWN** toetsen kan het setpoint veranderd worden. Enkele seconden na het loslaten van de **SET** toets verdwijnt het setpoint en wordt de gemeten waarde weer zichtbaar.

* **Starten/stoppen ontdooicyclus.**

De ontdooicyclus wordt automatisch gestart en gestopt. Instelling hiervan via de interne parameters. Tijdens de ontdooiing brandt de 'defrost' led.

Stoppen: Wordt er ontdooid, dan kan de ontdooiing handmatig worden gestopt door op de **UP** toets te drukken en daarna op de **SET** toets, terwijl de UP toets wordt vastgehouden.

Starten: Wordt er niet ontdooid, dan kan de ontdooiing met de hand worden gestart door op de **UP** toets te drukken en daarna op de **SET** toets, terwijl de **UP** toets wordt vastgehouden.

* **Instelling interne parameters.**

Naast het instellen van het setpoint zijn er een aantal interne instellingen mogelijk zoals de differenties, voeler-offsets, setpointbereik, compressor instellingen, ventilator instellingen en de ontdooi instellingen.

Door de **DOWN** toets langer dan 10 seconden in te drukken, komt men in het 'interne programmering menu'. In het linker display gaan het onderste en bovenste segment knipperen. Via de **UP** en **DOWN** toetsen kan nu de gewenste parameter worden gekozen (zie tabel voor de parameters **ALFA-45**).

Wanneer de gewenste parameter gekozen is, kan door op de **SET** toets te drukken de waarde van de parameter worden uitgelezen. Door nu op de **UP** en **DOWN** toetsen te drukken kan de parameter worden gewijzigd.

Als na 20 seconden geen toets is ingedrukt, zal de **ALFA-45** weer naar de normale bedieningsstand terugspringen.

* **Afregeling voelers.**

De productsensor: Deze wordt afgeregeld met behulp van de Offset productsensor (parameter 04). Wijst de productsensor b.v. 2°C te veel aan, dan moet de Offset productvoeler met 2°C verlaagd worden.

De ontdooisensor: Deze wordt afgeregeld met behulp van de Offset ontdooisensor (parameter 16). Voor het uitlezen van de ontdooisensor temperatuur wordt parameter 18 gekozen.



* **Parametertabel.**

PARA-METER	BESCHRIJVING PARAMETER	BEREIK	DEFAULT WAARDE
01	Schakeldifferentie	1..15°C	3
02	Minimum instelbaar setpoint	-50..+50°C	-50
03	Maximum instelbaar setpoint	-50..+50°C	+50
04	Offset productsensor	-15..+15°C	0
05	Schakel-vertraging compressor 0 = inschakelvertraging in sec. 1 = inschakelvertraging in min. 2 = vertraging tussen uit- en inschakelen in min. 3 = vertraging tussen in- en inschakelen in min.	0..3	0
06	Compressor pendeltijd van parameter P05	0..99	10
07	Ontdooi intervaltijd	1..99 uur	12
08	Maximale ontdooitijd	0..99 min.	15
09	Ontdooi beëindigingstemperatuur	-99..+99°C	2
10	Inschakeltemperatuur fan (P20=1)	-99.+99°C	2
11	Inschakelvertraging fan (P20=1)	0..99 min.	0
12	Uitlektijd in min.	0..99 min.	0
13	Schakeldifferential fan (P19=1)	0..99°C	2
14	Ontdooivertraging na inschakelen als parameter P26=1	0..99 min.	0
15	Regelvertraging na inschakelen	0..99 min.	0
16	Offset ontdooivoeler	-15..+15°C	0
17	Uitschakelvertraging fan als parameter P22=1	0..99 min.	0
18	Uitlezen ontdooisensor	temp. in °C	-
Volgende parameters alleen Ja of Nee keuze 0 = Nee 1 = Ja			
19	Fan schakel differentiaal actief	0..1	0
20	Fan uit bij ontdooien	0..1	0
21	Compressor aan bij ontdooien	0..1	0
22	Compressor uit -> Fan uit	0..1	0
23	Compressor aan bij storing productvoeler	0..1	0
24	Ontdooien op compressor tijd	0..1	0
25	Display vast tijdens ontdooien	0..1	0
26	Starten met ontdooien	0..1	0



* **Compressor sturings mogelijkheden.**

Het compressor relais komt in indien de productsensor een temperatuur meet die hoger is dan het ingestelde setpoint plus de schakeldifferentie (parameter 1), en schakelt weer uit als de temperatuur weer daalt onder het ingestelde setpoint. Hierbij is het mogelijk om 4 verschillende soorten schakelvertragingen aan te brengen met parameter 5;

Parameter 5 = 0 :Het compressor relais schakelt in met een inschakelvertraging van "parameter 6" seconden.

Parameter 5 = 1:Het compressor relais schakelt in met een inschakelvertraging van "parameter 6" minuten.

Parameter 5 = 2 :De compressor wacht met inschakelen minimaal "parameter 6" minuten tussen het uitschakelen en inschakelen.

Parameter 5 = 3 :De compressor wacht met inschakelen minimaal "parameter 6" minuten tussen de inschakeltijdstippen.

Verder kunnen de volgende opties worden ingesteld t.b.v. de compressor sturing.

Parameter 15 :Een regelvertraging na inschakelen van de voeding van "parameter 15" minuten.

Parameter 23 =1:De compressor wordt aangezet bij voelerstoring.

* **Ventilator sturings mogelijkheden.**

De **ALFA-45** heeft uitgebreide instelmogelijkheden voor de ventilator (FAN) sturing. Normaal draait de ventilator altijd behalve als een van de onderstaande parameters op 1 staat ingesteld, dan kan de ventilator ook uitgezet worden.

Parameter 19 = 1 (Fan Schakeldifferentiaal actief):

De ventilator draait alleen als de ontdooisensor "parameter 13" °C lager meet dan de productsensor. Mits er verder geen voorwaarden zijn om de ventilator te laten afschakelen. (B.v. Parameter 13 = 2°C en de productsensor meet 10°C dan draait de ventilator alleen als de ontdooisensor $10^{\circ}-2^{\circ}=8^{\circ}\text{C}$ of lager meet.)

Parameter 20 = 1 (Fan uit bij ontdooien):

Om te voorkomen dat na het ontdooien en uitdruppen van de verdamper direct de ventilator begint te draaien en dus warme lucht de cel inblaast kunnen er twee voorwaarden worden ingesteld n.l.;

1: De ventilator wordt geblokkeerd tot de ontdooivoeler een temperatuur meet die lager is dan de ingestelde temperatuur bij parameter 10.

2: De ventilator wordt nu zolang geblokkeerd tot de ontdooivertragingstijd van parameter 11 is afgelopen. Tenzij de ontdooisensor de inschakeltemperatuur van parameter 10 bereikt. Als de ontdooivoeler defect is (storing E2) dan loopt de **ALFA-45** de tijd van parameter 11 af.

Parameter 22 = 1 (Compressor uit -> Fan uit):

De ventilator wordt uitgezet als de compressor uit is. Dit gebeurt met een vertraging van "parameter 17" minuten. Mits er geen andere voorwaarden zijn om de ventilator te laten afschakelen.



* **Ontdooi sturings mogelijkheden.**

De automatische ontdooiing wordt gestart door de ontdooi intervaltijd en stopt na de maximale ontdooitijd of eerder doordat de ontdooivoeler de ingestelde ontdooi eindtemperatuur (parameter 9) heeft bereikt. De **ALFA-45** heeft verschillende automatische ontdooi mogelijkheden in te stellen met de volgende parameters;

Parameter 24 = 0:

Ontdooien met vaste ontdooitijd-intervallen.

Hierbij is parameter 7 dan de gekozen intervaltijd.

Parameter 24 = 1:

Ontdooien op basis van de totale compressor looptijd.

Hierbij wordt de ontdooiing gestart als de compressor de ingestelde tijd van parameter 7 heeft gedraaid.

Parameter 25 = 1:

De temperatuur uitlezing wordt tijdens ontdooien vastgezet.

Parameter 26 = 1:

De **ALFA-45** start met ontdooien bij het aanzetten, waarbij eerst een ontdooi inschakelvertraging (parameter 14) wordt afgewerkt. Tijdens de inschakeltijd van parameter 14 wordt er eerst nog gekoeld, waarna de ontdooiing wordt gestart.

Parameter 21 = 1:

Voor heetgas ontdooi-systemen wordt de compressor aangezet tijdens ontdooien. Na het ontdooien wordt de uitlektijd (parameter 12) gestart.

Gedurende deze tijd is het ontdooirelais niet actief en kan de verdampers uitlekken. Tevens zal gedurende deze tijd geen compressor worden gestart.

* **Foutmeldingen.**

In het display van de **ALFA-45** kunnen de volgende foutmeldingen verschijnen:

E1 - Productsensor defect.

Fatale storing regelaar, hierbij verschijnt 'E1' in het display en worden alle relais uitgezet, behalve als parameter 23 op 1 staat, dan worden de compressor en eventueel de ventilator aangezet.

E2 - Ontdooisensor defect.

Geen fatale storing, de regelaar regelt door waarbij 'E2' in het display verschijnt.

Oplossing voor E1 en/of E2:-Controleer of desbetreffende voeler goed is aangesloten.

- Controleer desbetreffende voeler (1000Ω/25°C).
- Vervang desbetreffende voeler.

EE - Instellingen verloren.Fatale storing, instellingen zijn verloren gegaan, hierbij verschijnt 'EE' in het display.

Oplossing voor EE: - Instellingen opnieuw inprogrammeren.

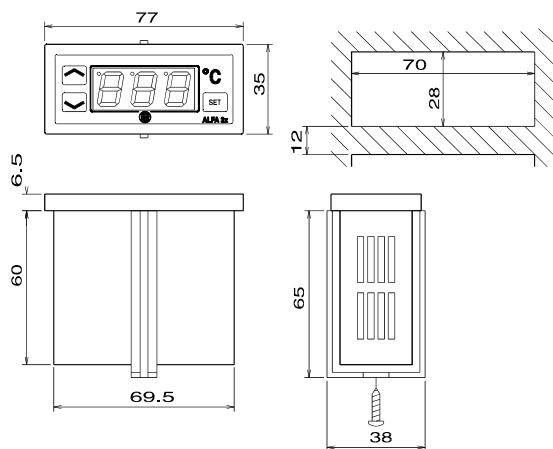


* Technische gegevens.

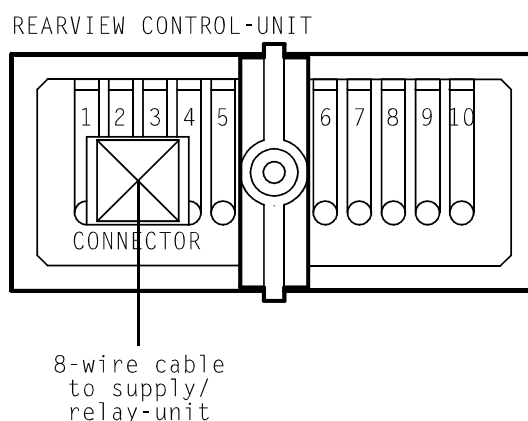
Type	: ALFA-45 Koel/Ontd. Thermostaat met ventilatorsturing
Bereik	: -50/+50°C, uitlezing per 1°C
Uitlezing	: 3-cijferig 7-segments display
Bediening	: via druktoetsen op het front.
Status leds	: 1xled 'compr.', 1xled 'set' en 1xled 'defrost'
Front	: Polycarbonaat IP65
Afmetingen CPU-unit	: 35 x 77 x 71,5mm (hbd)
Paneeluitsparing CPU-unit	: 28 x 70mm (hb)
Voeding	: 230 Vac 50/60Hz
Productsensor	: SM 811/2m.
Ontdooisensor	: SM 811/2m.
Relais Compressor (COMPR.)	: SPST 250V/ 16A(C-NO) (cos phi=1)
Relais Ontdooiing (DEFROST)	: SPST 250V/8A(C-NO) (cos phi=1)
Relais Ventilator (FAN)	: SPST 250V/8A(C-NO) (cos phi=1)

- Voorzien van geheugenbescherming bij spanninguitval.
- Aansluiting via schroefklemmen op achterzijde.
- Voorzien van zelftest functie en sensorstoring detectie.
- Speciale uitvoeringen op verzoek leverbaar (bijv. 24Vdc of 12Vdc voeding).

* Afmetingen CPU-unit.



* Aansluitgegevens.



* Adres.

VDH Products BV
Produktieweg 1
9301 ZS Roden
Nederland

Tel: +31 (0)50 30 28 900
Fax: +31 (0)50 30 28 980
Email: info@vdhproducts.nl
Internet: www.vdhproducts.nl

