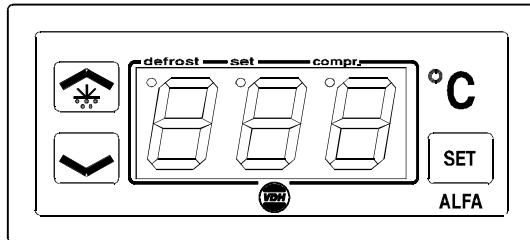


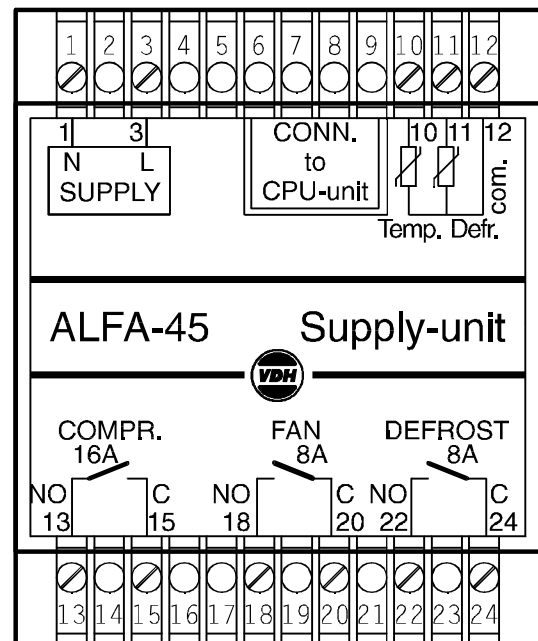
Gebruiksaanwijzing ALFA-45A

Koel / Ontdooi thermostaat met ventilator sturing en waakalarm.

CPU-unit



SUPPLY-unit



VDH doc. 010133
Software: ALFA 45A

Versie: v1.4
Doc: DO010133.WP8

Datum: 25-01-2005
Bereik: -50/+50°C, uitlezing per 1°C

* **Installatie.**

De **ALFA-45A** bestaat uit twee delen, een **SUPPLY-unit** voor rail-montage en een **CPU-unit** voor front montage. De CPU-unit is voorzien van bedieningsknoppen, uitlezing en een waak alarm-relais (met C-NC contact). Deze twee units worden met een 8-polige data-connector met elkaar verbonden. Op de bovenzijde van de **SUPPLY-unit** staat vermeld hoe de voelers, netspanning en relais worden aangesloten. Nadat de **ALFA-45A** onder spanning is gezet, wordt na enkele seconden in het display de gemeten temperatuur van de productvoeler weergegeven.

De **SUPPLY-unit** heeft drie relais uitgangen, een voor de compressor, een voor de ventilator en een voor de ontdooiing. Het compressor-relais en het ontdooi-relais hebben een eigen led indicatie in het display.

* **Bediening.**

De **ALFA-45A** thermostaat is door middel van een drietal druktoetsen op het front te bedienen. Deze toetsen zijn:

- SET** - bekijken / veranderen van ingestelde waarde.
- UP** - verhogen van ingestelde waarde.
- DOWN** - verlagen van de ingestelde waarde.



* **Bekijken setpoint.**

Door op de **SET** toets te drukken wordt het ingestelde setpoint zichtbaar. Tevens gaat de led 'set' knipperen. Enkele seconden na het loslaten van de **SET** toets verdwijnt het setpoint en wordt de gemeten waarde weer zichtbaar.

* **Veranderen setpoint.**

Druk op de **SET** toets zodat het setpoint in het scherm verschijnt. Laat de **SET** toets los. Door nu op de **SET** toets te drukken tegelijk met de **UP** of **DOWN** toetsen kan het setpoint veranderd worden. Enkele seconden na het loslaten van de toetsen verschijnt de gemeten waarde weer in het display.

* **Starten/stoppen ontdooicyclus.**

De ontdooicyclus wordt automatisch gestart en gestopt. Instelling hiervan via de interne parameters. Tijdens de ontdooiing brandt de 'defrost' led.

Stoppen: Wordt er ontdooid, dan kan de ontdooiing handmatig worden gestopt door op de **UP** toets te drukken en daarna op de **SET** toets, terwijl de **UP** toets wordt vastgehouden.

Starten: Wordt er niet ontdooid, dan kan de ontdooiing met de hand worden gestart door op de **UP** toets te drukken en daarna op de **SET** toets, terwijl de **UP** toets wordt vastgehouden.

* **Instelling interne parameters.**

Naast het instellen van het setpoint zijn er een aantal interne instellingen mogelijk zoals de differenties, voeler-offsets, setpointbereik, compressor instellingen, ventilator instellingen en de ontdooi instellingen.

Door de **DOWN** toets langer dan 10 seconden in te drukken, komt men in het 'interne programmering menu'. In het linker display gaan het onderste en bovenste segment knipperen.

Via de **UP** en **DOWN** toetsen kan nu de gewenste parameter worden gekozen (zie tabel voor de parameters **ALFA-45A**).

Wanneer de gewenste parameter gekozen is, kan door op de **SET** toets te drukken de waarde van de parameter worden uitgelezen. Door nu op de **UP** en **DOWN** toetsen te drukken kan de parameter worden gewijzigd.

Als na 20 seconden geen toets is ingedrukt, zal de **ALFA-45A** weer naar de normale bedieningsstand terugspringen.



* **Parameters ALFA 45A.**

PARA-METER	BESCHRIJVING PARAMETER	BEREIK	STANDAARD WAARDE
01	Schakeldifferentie	1..15°C	3
02	Minimum temperatuur alarm	-50..+50°C	-50
03	Maximum temperatuur alarm	-50..+50°C	+50
04	Offset productsensor	-15..+15°C	0
05	Schakel-vertraging compressor 0 = inschakelvertraging in sec. 1 = inschakelvertraging in min. 2 = vertraging tussen uit- en inschakelen in min. 3 = vertraging tussen in- en inschakelen in min.	0..3	0
06	Compressor pendeltijd van parameter P05	0..99 sec/min	10
07	Ontdooi intervaltijd	1..99 uur	12
08	Maximale ontdooitijd	0..99 min.	15
09	Ontdooi beëindigingstemperatuur	-99..+99°C	2
10	Inschakeltemperatuur fan (P20=1)	-99..+99°C	2
11	Inschakelvertraging fan (P20=1)	0..99 min.	0
12	Uitlektijd in min.	0..99 min.	0
13	Schakeldifferential fan (P19=1)	0..99°C	2
14	Ontdooivertraging na inschakelen als parameter P26=1	0..99 min.	0
15	Regelvertraging na inschakelen	0..99 min.	0
16	Offset ontdooivoeler	-15..+15°C	0
17	Uitschakelvertraging fan als parameter P22=1	0..99 min.	0
18	Alarm vertraging	0..99 min.	0
19	Uitlezen ontdooisensor	temp. in °C	-
	Volgende parameters alleen Ja of Nee keuze	0 = Nee 1 = Ja	
20	Fan schakel differentiaal actief	0..1	0
21	Fan uit bij ontdooien	0..1	0
22	Compressor aan bij ontdooien	0..1	0
23	Compressor uit -> Fan uit	0..1	0
24	Compressor aan bij storing productvoeler	0..1	0
25	Ontdooien op compressor tijd	0..1	0
26	Display vast tijdens ontdooien	0..1	0
27	Starten met ontdooien	0..1	0



* Compressor sturings mogelijkheden.

Het compressor relais komt in indien de productsensor een temperatuur meet die hoger is dan het ingestelde setpoint plus de schakeldifferentie (parameter 1), en schakelt weer uit als de temperatuur weer daalt onder het ingestelde setpoint.

Hierbij is het mogelijk om 4 verschillende soorten schakelvertragingen aan te brengen met parameter 5 als volgt;

Parameter 5 = 0 :

Het compressor relais schakelt in met een inschakelvertraging van "parameter 6" seconden.

Parameter 5 = 1:

Het compressor relais schakelt in met een inschakelvertraging van "parameter 6" minuten.

Parameter 5 = 2 :

De compressor wacht met inschakelen minimaal "parameter 6" minuten tussen het uitschakelen en inschakelen.

Parameter 5 = 3 :

De compressor wacht met inschakelen minimaal "parameter 6" minuten tussen de inschakeltijdstippen.

Verder kunnen de volgende opties worden ingesteld t.b.v. de compressor sturing.

Parameter 15 :

Een regelvertraging na inschakelen van de voeding van "parameter 15" minuten.

Parameter 24 =1:

De compressor wordt aangezet bij voelerstoring.

* Ventilator sturings mogelijkheden.

De **ALFA-45A** heeft uitgebreide instelmogelijkheden voor de ventilator (FAN) sturing. Normaal draait de ventilator altijd behalve als een van de onderstaande parameters op 1 staat ingesteld, dan kan de ventilator ook uitgezet worden.

Parameter 20 = 1 (Fan Schakeldifferentiaal actief):

De ventilator draait alleen als de ontdooisensor "parameter 13" °C lager meet dan de productsensor. Mits er verder geen voorwaarden zijn om de ventilator te laten afschakelen. (B.v. Parameter 13 = 2°C en de productsensor meet 10°C dan draait de ventilator alleen als de ontdooisensor 10°-2°=8°C of lager meet.)

Parameter 21 = 1 (Fan uit bij ontdooien):

Om te voorkomen dat na het ontdooien en uitdruppen van de verdampers direct de ventilator begint te draaien en dus warme lucht de cel inblaast kunnen er twee voorwaarden worden ingesteld n.l.;

- 1: De ventilator wordt geblokkeerd tot de ontdooivoeler een temperatuur meet die lager is dan de ingestelde temperatuur bij parameter 10.
- 2: De ventilator wordt nu zolang geblokkeerd tot de ontdooivertragingstijd van parameter 11 is afgelopen. Tenzij de ontdooisensor de inschakeltemperatuur van parameter 10 bereikt. Als de ontdooivoeler defect is (storing E2) dan loopt de **ALFA-45A** de tijd van parameter 11 af.

Parameter 23 = 1 (Compressor uit -> Fan uit):

De ventilator wordt uitgezet als de compressor uit is. Dit gebeurt met een vertraging van "parameter 17" minuten. Mits er geen andere voorwaarden zijn om de ventilator te laten afschakelen.



* **Ontdooi sturings mogelijkheden.**

De automatische ontdooiing wordt gestart door de ontdooi intervaltijd en stopt na de maximale ontdooitijd of eerder doordat de ontdooivoeler de ingestelde ontdooi eindtemperatuur (parameter 9) heeft bereikt. De **ALFA-45A** heeft verschillende automatische ontdooi mogelijkheden in te stellen met de volgende parameters;

Parameter 25 = 0:

Ontdooien met vaste ontdooitijd-intervallen.

Hierbij is parameter 7 dan de gekozen intervaltijd.

Parameter 25 = 1:

Ontdooien op basis van de totale compressor looptijd.

Hierbij wordt de ontdooiing gestart als de compressor de ingestelde tijd van parameter 7 heeft gedraaid.

Parameter 26 = 1:

De temperatuur uitlezing wordt tijdens ontdooien vastgezet.

Parameter 27 = 1:

De **ALFA-45A** start met ontdooien bij het aanzetten, waarbij eerst een ontdooi inschakelvertraging (parameter 14) wordt afgewerkt. Tijdens de inschakeltijd van parameter 14 wordt er eerst nog gekoeld, waarna de ontdooiing wordt gestart.

Parameter 22 = 1:

Voor heetgas ontdooi-systemen wordt de compressor aangezet tijdens ontdooien. Na het ontdooien wordt de uitlektijd (parameter 12) gestart. Gedurende deze tijd is het ontdooirelais niet actief en kan de verdampers uitlekken. Tevens zal gedurende deze tijd geen compressor worden gestart.

* **Afregeling voelers.**

De productsensor:

Deze wordt afgeregeld met behulp van de Offset productsensor (parameter 04). Wijst de productsensor b.v. 2°C te veel aan, dan moet de Offset productvoeler met 2°C verlaagd worden.

De ontdooisensor:

Deze wordt afgeregeld met behulp van de Offset ontdooisensor (parameter 16). Voor het uitlezen van de ontdooisensor temperatuur wordt parameter 19 gekozen.



* **Foutmeldingen.**

In het display van de **ALFA-45A** kunnen de volgende foutmeldingen verschijnen:

- | | | |
|----|-------------------------|--|
| E1 | - Productsensor defect. | Fatale storing regelaar, hierbij verschijnt 'E1' in het display en worden alle relais uitgezet, behalve als parameter 24 op 1 staat, dan worden de compressor en eventueel de ventilator aangezet. |
| E2 | - Ontdooisensor defect. | Geen fatale storing, de regelaar regelt door waarbij 'E2' in het display verschijnt. |

Oplossing voor E1 en/of E2:

- Controleer of desbetreffende voeler goed is aangesloten.
- Controleer desbetreffende voeler (1000Ω/25°C).
- Vervang desbetreffende voeler.

- | | |
|----|--------------------------|
| EE | - Instellingen verloren. |
|----|--------------------------|

Fatale storing, instellingen zijn verloren gegaan, hierbij verschijnt 'EE' in het display.

Oplossing voor EE:

- Instellingen opnieuw inprogrammeren.

* **Werking van het alarm.**

De **ALFA 45A** heeft een instelbaar minimum temperatuur alarm (P02) en een instelbaar maximum temperatuur alarm (P03).

Wanneer de temperatuur buiten deze grenzen komt, wordt direct de melding E3 (maximumalarm) of E4 (minimumalarm) in het display zichtbaar.

Ook start de alarmvertraging (P18), wanneer het alarm nog steeds aanwezig is na afloop van deze vertragingstijd valt het alarm relais af, waardoor het C-NC contact gesloten wordt. Normaal is het alarm relais opgetrokken en is het C-NC contact verbroken. Het alarm wordt niet onthouden.



* **Technische gegevens.**

Type : **ALFA-45A** Koel/Ontd. Thermostaat met alarm

CPU-unit van de **ALFA-45A**

Bereik : -50/+50°C, uitlezing per 1°C
Uitlezing : 3-cijferig 7-segments display
Bediening : via druktoetsen op het front.
Status LED's : 1xLED 'compr.', 1xLED 'set' en 1xLED 'defrost'
Relais Alarm : SPST 250/8A(C-NC) (cos phi=1) Relais normaal actief
(C-NC is open) en bij alarm valt relais af (C-NC gesloten)
Front : Polycarbonaat IP65
Afmetingen CPU-unit : 35 x 77 x 71,5mm (hbd)
Paneeluitsparing CPU-unit : 28 x 70mm (hb)

SUPPLY-unit van de **ALFA-45A**

Voeding : 230 Vac 50/60Hz
Max. opgenomen verm. : 6,2 VA
Zekering : Geen interne zekering aanwezig
Productsensor : SM 811/2m.
Ontdooisensor : SM 811/2m.
Relais Compressor (COMPR.) : SPST 250V/16A(C-NO) (cos phi=1)
Relais Ontdooiing (DEFROST) : SPST 250V/8A(C-NO) (cos phi=1)
Relais Ventilator (FAN) : SPST 250V/8A(C-NO) (cos phi=1)
Afmetingen Supply-unit : 80x70x85mm (hbd) voor railmontage
Werktemperatuur : 0/+50°C
Werkvochtigheid : 10/90 %RH niet condenserend
Ventilatie : Ventilatie openingen vrijlaten

- Voorzien van geheugenbescherming bij spanninguitval.
- Aansluiting via schroefklemmen op achterzijde.
- Voorzien van zelftest functie en sensorstoring detectie.
- Speciale uitvoeringen op verzoek leverbaar (bijv. 24Vdc of 12Vdc voeding).

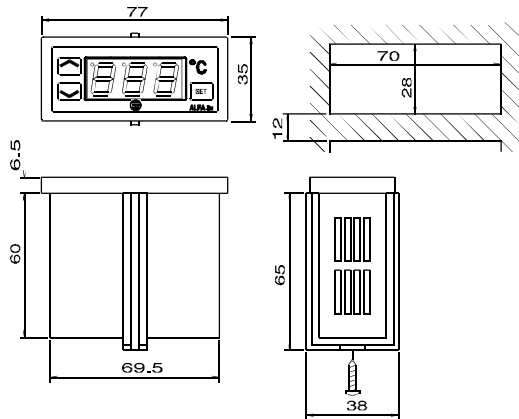
* **Adres.**

VDH Products BV
Produktieweg 1
9301 ZS Roden
Nederland

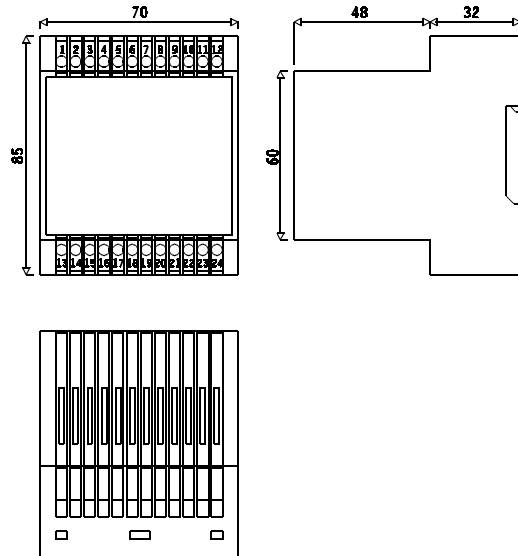
Tel: +31 (0)50 - 30 28 900
Fax: +31 (0)50 - 30 28 980
Email: info@vdhproducts.nl
Internet: www.vdhproducts.nl



* **Afmetingen CPU-unit.**



* **Afmetingen SUPPLY-unit.**



* **Aansluitgegevens.**

