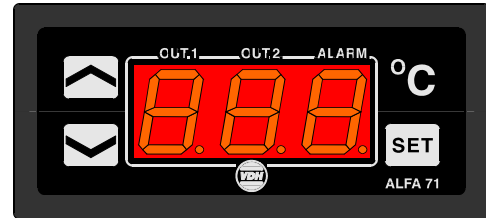


# Gebruiksaanwijzing ALFA 71 RTDN met realtime weekklok



VDH doc. 010073

Versie: v1.0

Datum: 11-01-2001

Software: ALFA(NET)71RTDN

File: DO010073.WP8

Bereik: -50/+50,0°C per 0,1°C

## \* Installatie.

Op de bovenzijde van de **ALFA 71 RTDN** staat vermeld hoe de voeler, netspanning en relais dienen te worden aangesloten. Nadat de **ALFA 71 RTDN** onder spanning is gezet wordt een zelftest functie doorlopen, waarna de temperatuur in het display wordt weergegeven. Normaal is dat de temperatuur van voeler-1, tenzij voeler-2 actief is als regelvoeler (P05=1) dan wordt de gemiddelde waarde van beide voelers als temperatuur weergegeven, hierop wordt dan ook geregeld.

## \* Bediening.

De **ALFA 71 RTDN** thermostaat is door middel van een viertal druktoetsen op het front te bedienen:

- SET** - bekijken / veranderen van ingestelde waarde en resetten van het alarm.
- UP** - verhogen van ingestelde waarde.
- DOWN** - verlagen van de ingestelde waarde.
- °C** - verborgen toets boven **SET** toets.

## \* Bekijken setpoint.

Door op de **SET** toets te drukken wordt het ingestelde setpoint zichtbaar. Tevens gaat de decimale punt van het laatste segment, naast **SET** toets, in het display knipperen. Enkele seconden na het loslaten van de **SET** toets verdwijnt het setpoint en wordt de gemeten waarde weer zichtbaar.

## \* Veranderen setpoint.

Druk op de **SET** toets zodat het setpoint in het scherm verschijnt. Laat de **SET** toets los. Door nu op de **SET** toets te drukken tegelijk met de **UP** of **DOWN** toetsen kan het setpoint veranderd worden. Enkele seconden na het loslaten van de toetsen verschijnt de gemeten waarde weer in het display.

## \* Bekijken afzonderlijke temperaturen.

Door **UP** en **DOWN** tegelijk in te drukken, kunnen de individuele sensoren op het display worden uitgelezen. Nadat de toetsen weer zijn losgelaten, kan met de **UP** toets de gemeten temperatuur van voeler 1 worden bekeken en met de **DOWN** toets de gemeten temperatuur van voeler 2. Nadat een toets is losgelaten wordt na enkele seconden de normale temperatuur weer weergegeven.

## \* Status van de Relais.

Druk op de verborgen **°C** toets. De drie segmenten geven de status van de relais aan, waarbij 0=uit en 1=aan. De code '110' betekent dus dat de relais 1 en 2 aan zijn en relais 3 uit is.



### \* Instelling interne parameters.

Naast het instellen van het setpoint zijn er een aantal interne instellingen mogelijk zoals de differentie, voeler-offset, setpointbereik en de functie van de thermostaat.

Door de **DOWN** toets langer dan 10 seconden in te drukken, komt men in het 'interne programmeer menu'. In het linker display gaan het onderste en bovenste segment knipperen. Via de **UP** en **DOWN** toetsen kan nu de gewenste parameter worden geselecteerd (zie tabel voor de parameters).

Wanneer de gewenste parameter geselecteerd is, kan door op de **SET** toets te drukken de waarde van de parameter worden uitgelezen. Door nu op de **UP** en **DOWN** toetsen te drukken kan de parameter worden veranderd.

Als na 20 seconden geen toets is ingedrukt, zal de **ALFA 71 RTDN** weer naar de normale bedrijfstoestand terugspringen.

### \* Afregeling voeler.

De voeler wordt afgeregeld met behulp van de Voeler Offset (parameter 06(voeler-1) en parameter 07(voeler-2)). Wijst de **ALFA 71 RTDN** b.v. 2°C te veel aan, dan moet de Voeler Offset met 2°C verlaagd worden.

### \* Foutmeldingen.

In het display van de **ALFA 71 RTDN** kunnen de volgende foutmeldingen verschijnen:

<b>LO</b>	- Minimum alarm.	<u>Oplossing E1,E2:</u>
<b>HI</b>	- Maximum alarm.	- Controleer of voeler goed is aangesloten.
<b>E1</b>	- Voeler-1 defect.	- Controleer voeler (1000Ω/25°C).
<b>E2</b>	- Voeler-2 defect.	- Vervang voeler.
<b>EEE</b>	- Instellingen zijn verloren gegaan.	<u>Oplossing EEE:</u>
		- Instellingen opnieuw inprogrammeren.
<b>-L-</b>	- In het geval van een kortgesloten voeler zal het display afwisselend de foutcode <b>E..</b> en <b>-L-</b> weergeven, ter indicatie van een kortgesloten voeler.	
<b>-H-</b>	- In het geval van een onderbroken voeler zal het display afwisselend de foutcode <b>E..</b> en <b>-H-</b> weergeven, ter indicatie van een onderbroken voeler.	

**Resetten Alarm.** Als er een foutmelding optreedt is deze te resetten met de **SET** toets de functie van deze toets is afhankelijk van parameter P37.

### \* Technische gegevens.

Type	: ALFA 71 RTDN Thermostaat met weekklok	
Bereik	: -50/+50,0°C, boven -10°C uitlezing per 0,1°C	
Voeding	: 12Vac 50/60Hz (-5/+10%)	
Uitlezing	: 3-cijferig 7-segments display	
Relais	Ry1= SPST(NO)	250V/8A (cos φ=1) of 250V/5A (cos φ=0.4)
	Ry2= SPST(NO)	250V/8A (cos φ=1) of 250V/5A (cos φ=0.4)
	Ry3= SPDT(NO/NC)	250V/8A (cos φ=1) of 250V/5A (cos φ=0.4)
	Relais hebben gezamenlijke common (C).	
Bediening	: via druktoetsen op het front.	
Voelers	: 2x SM 811/2m (PTC 1000Ω/25°C).	
Front	: Polycarbonaat IP65	
Afmetingen	: 35 x 77 x 71,5mm (hbd)	
Paneeluitsparing	: 28 x 70mm (hb)	
Nauwkeurigheid	: ± 0,5% van het bereik.	

- Voorzien van geheugenbescherming bij spanninguitval.
- Aansluiting via schroefklemmen op achterzijde.
- Voorzien van sensorstoring detectie.
- Speciale uitvoeringen op verzoek leverbaar.

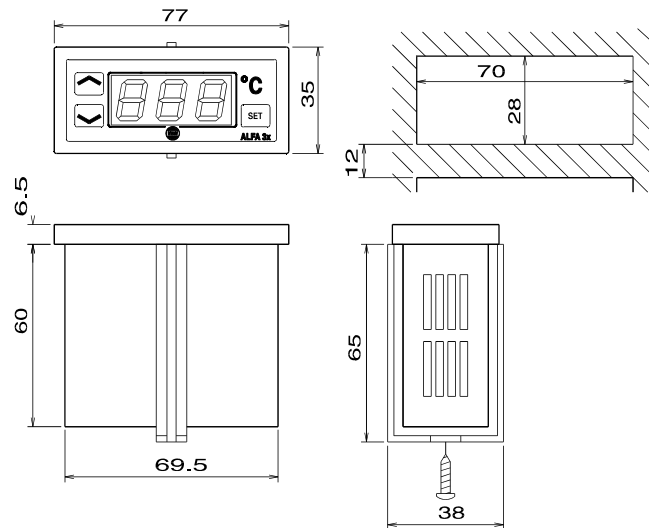


\* **Parameters ALFA 71 RTDN**

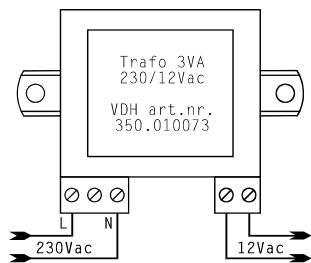
Para-Meter	Beschrijving Parameter	Bereik	Standaard waarde
01	Functie Relais 1 1 = Koelen 2 = Verwarmen 3 = Alarm	1..3	1
02	Functie Relais 2 (idem)	1..3	2
03	Functie Relais 3 (idem)	1..3	3
05	Functie voeler 2 0=Afwezig 1=Regelen 2=Alarm	0..2	0
06	Offset temperatuurvoeler 1	-15.0..+15.0°C	0.0
07	Offset temperatuurvoeler 2	-15.0..+15.0°C	0.0
10	Inschakelen Relais 2 0 = Temperatuur 1 = Tijd	0..1	0
11	Inschakelen relais 3 (idem)	0..1	0
12	Inschakelvertraging relais 2	0..99 min.	15
13	Inschakelvertraging relais 3	0..99 min.	15
14	Schakel differentie relais 1	0.1..15.0	0.5
15	Schakel offset relais 1	-15..+15	0.0
16	Schakel differentie relais 2	0.1..15.0	0.5
17	Schakel offset relais 2	-15..+15	0.0
18	Schakel differentie relais 3	0.1..15.0	0.5
19	Schakel offset relais 3	-15..+15	0.0
20	Inschakelvertraging koeling	0..99	0
21	Uitschakelvertraging koeling	0..99	0
22	Parameter 20/21 in sec. of min.	0=sec, 1=min.	0
23	Minimum aan-tijd koeling	0..99 min.	0
24	Minimum uit-tijd koeling	0..99 min.	0
25	Minimum instelbaar setpoint	-50.0..+50.0°C	-50
26	Maximum instelbaar setpoint	-50.0..+50.0°C	+50
27	Uitlezing boven -10°C op hele graden	0=Nee, 1=Ja	0
30	Soort Alarm 0= Geen 1= Absoluut 2= Relatief	0..2	1
31	Minimum alarm setpoint	-50.0..+50.0°C	-50
32	Maximum alarm setpoint	-50.0..+50.0°C	+50
33	Tijdvertraging minimum alarm	0..99 min.	0
34	Tijdvertraging maximum alarm	0..99 min.	0
35	Relais functie alarm relais 0= waak alarm 1= regel alarm	0..1	0
36	Reset alarm relais na wegvallen alarm	0=Nee, 1=Ja	0
37	Reset alarmrelais na hand reset	0=Nee, 1=Ja	0
40	Regelvertraging na powerfailure	0..99 min.	0
41	Geforceerde relaisfunctie bij voelerstoring	0=Geen 1=Koelen 2=Verwarmen	0
50	Tijd uren	0..23 uur	-
51	Tijd minuten	0..59 min.	-
52	Tijdcorrectie (bij realtime clock)	-99..99	0
53	Dag van de week	min./jaar 1..7 (=Ma..Zo)	-
60	Nachtverhoging weekdag	-50.0..+50.0°C	0
61	Nachtverhoging weekend	-50.0..+50.0°C	0
62	Nachtverhoging abs/rel. 0 = relatief 1 = absoluut	0..1	0
63	Starttijd weekdag dagstand uren	0..23/OFF uur	OFF
64	Starttijd weekdag dagstand minuten	0..59/OFF min.	OFF
65	Starttijd weekdag nachtstand uren	0..23/OFF uur	OFF
66	Starttijd weekdag nachtstand minuten	0..59/OFF min.	OFF
67	Starttijd weekend dagstand uren	0..23/OFF uur	OFF
68	Starttijd weekend dagstand minuten	0..59/OFF min.	OFF
69	Starttijd weekend nachtstand uren	0..23/OFF uur	OFF
70	Starttijd weekend nachtstand minuten	0..59/OFF min.	OFF
95	Software versie	0..255	-
96	Productie jaar	00..99	-
97	Productie week	1..52	-
98	Serie nummer (x1000)	0..255	-
99	Serie nummer (eenheden)	0..999	-



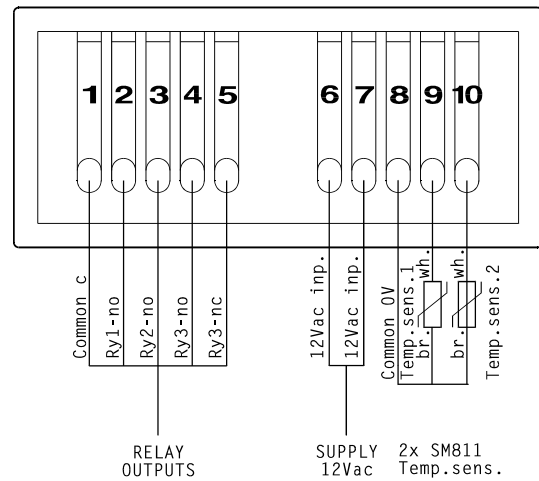
\* **Maatgegevens.**



\* **Aansluitgegevens.**



**ALFA 71**



\* **Adres.**

**VDH Products BV**  
 Produktieweg 1  
 9301 ZS Roden  
 Nederland

Tel: +31 (0)50 - 30 28 900  
 Fax: +31 (0)50 - 30 28 980  
 Email: info@vdhproducts.nl  
 Internet: www.vdhproducts.nl

