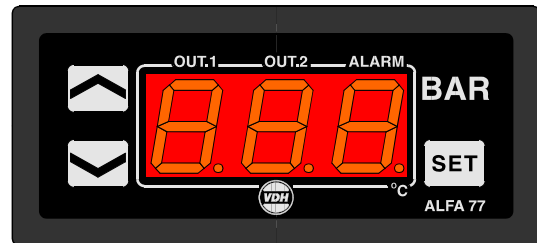


Gebruiksaanwijzing

ALFA 77

Pressostaat met temperatuur -uitlezing en -regeling op basis van div. koelmiddelen.



VDH doc. 972454

Versie: v1.0

Datum: 28-04-2000

Software: ALFA(NET) 57/67/77

File: DO972454.WP8

Bereik: -1,0/+99,9 BAR per 0,1 BAR

* Omschrijving.

De **ALFA 77** is een Pressostaat met drie relaisfuncties en de mogelijkheid om op druk of op temperatuur van diverse koelmiddelen te regelen.

* Installatie.

Op het aansluitschema van de **ALFA 77** staat vermeld hoe de druksensor, netspanning en relais kunnen worden aangesloten.

Nadat de **ALFA 77** onder spanning is gezet wordt een zelftest functie doorlopen, waarna de gemeten druk (of temperatuur) in het display wordt weergegeven.

* Bediening.

De **ALFA 77** Pressostaat is door middel van een viertal druktoetsen op het front te bedienen. Deze toetsen zijn:

- SET** - bekijken / veranderen van ingestelde waarde.
- UP** - verhogen van ingestelde waarde.
- DOWN** - verlagen van de ingestelde waarde.
- BAR** - verborgen toets onder BAR tekst.

* Uitlezen en regelen op Temperatuur.

De **ALFA 77** pressostaat regelt normaal op atmosferische druk (geen absolute druk), indien een koelmiddel met parameter P08 is gekozen, kan de regelaar ook op temperatuur uitlezen en regelen m.b.v. parameter P09. Hierbij kan nog worden gekozen om de temperatuur per 0,1°C of per 1°C te laten uitlezen. Ter indicatie dat de temperatuur wordt weergegeven i.p.v. de druk brandt de uiterst rechtse decimale punt met tekst '°C'. Bij omschakelen van drukuitlezing (regeling) naar temperatuuruitlezing (regeling) en omgekeerd, worden verschillende parameters (gemarkt met #) omgezet in de andere eenheid. Het is verstandig bij zo'n wijziging deze parameters na te lopen of ze zo wel goed staan ingesteld voor het beoogde doel.

* Bekijken setpoint.

Door op de **SET** toets te drukken wordt het ingestelde setpoint zichtbaar. Tevens gaat de decimale punt van het meest rechtse display knipperen, ter indicatie dat het setpoint wordt uitgelezen. Enkele seconden na het loslaten van de **SET** toets verdwijnt het setpoint en wordt de gemeten waarde weer zichtbaar.

* Veranderen setpoint.

Druk op de **SET** toets zodat het setpoint in het scherm verschijnt. Laat de **SET** toets los. Door nu op de **SET** toets te drukken tegelijk met de **UP** of **DOWN** toetsen kan het setpoint veranderd worden. Enkele seconden na het loslaten van de toetsen verschijnt de gemeten waarde weer in het display.



* **Status van de Relais.**

Druk op de **BAR** toets. De drie segmenten geven de status van de drie relais aan, waarbij 0=uit en 1=aan. De code '110' betekent dus dat relais 1(out.1) en 2(out.2) aan zijn en relais 3(out.3) is uit.

* **Instelling interne parameters.**

Naast het instellen van het setpoint zijn er een aantal interne instellingen mogelijk zoals de differenties, sensor-offset, setpointbereik, koelmiddelen, uitlezingsinstellingen en de alarm instellingen.

Door de **DOWN** toets langer dan 10 seconde in te drukken, komt men in het 'interne programmering menu'. In het linkse display gaan het onderste en bovenste segment knipperen. Via de **UP** en **DOWN** toetsen kan nu de gewenste parameter worden geselecteerd (zie tabel voor de parameters).

Wanneer de gewenste parameter geselecteerd is, kan door op de **SET** toets te drukken de waarde van de parameter worden uitgelezen. Door nu op de **UP** en **DOWN** toetsen te drukken kan de parameter worden veranderd.

Als na 20 seconde geen toets is ingedrukt, zal de **ALFA 77** weer naar de normale bedieningsstand terugspringen.

* **Afregeling druksensor.**

De **druksensor** wordt afgeregeld met behulp van de Offset druksensor (parameter 05).

Wijst een voeler van de **ALFA 77** b.v. 0,2 BAR te veel aan, dan moet de Offset druksensor met 0,2 BAR verlaagd worden.

* **Foutmeldingen.**

In het display van de **ALFA 77** kunnen de volgende foutmeldingen verschijnen:

LO - Minimum alarm.

HI - Maximum alarm.

EE - Instellingen zijn verloren gegaan.

Oplossing EE: - Instellingen opnieuw in programmeren.

* **Technische gegevens.**

Type	: ALFA 77 Pressostaat
Bereik	: -1,0/+99,9 BAR, uitlezing per 0,1 BAR (Bij koelmiddelkeuze kan ook de temperatuur worden weergegeven, Met een maximum bereik van -60,0 t/m +60,0°C.)
Voeding	: 12 Vac/16,5Vdc (-5/+10%)
Uitlezing	: 3-cijferig 7-segments display
Relais	: De drie relais hebben één common; Ry-1 Out.1 SPST (NO) 250V/8A (cos φ=1) Ry-2 Out.2 SPST (NO) 250V/8A (cos φ=1) Ry-3 Out.3 (Alarm) SPDT (NO,NC) 250V/8A (cos φ=1)
Bediening	: via druktoetsen op het front.
Front	: Polycarbonaat IP65
Druksensor	: PX25, PX75, PX77 (Voeding 12Vdc, Signaal input 0-5Vdc). Alleen voor relatieve druksensoren (Niet voor absolute druksensoren)
Afmetingen	: 35 x 77 x 71,5mm (hbd)
Paneeluitsparing	: 29 x 70mm (hb)
Nauwkeurigheid	: ± 0,5 % van het bereik.

- Voorzien van geheugenbescherming bij spanninguitval.
- Aansluiting via schroefklemmen aan achterzijde.
- Speciale uitvoeringen op verzoek leverbaar.



* **Parameters ALFA 77.**

Par.	Beschrijving Parameter	Bereik	Default
01	Functie relais 1	1..3	1
02	Functie relais 2	1..3	2
03	Functie relais 3 Waarbij: 1= Druk (temp.) verhogen 2= Druk (temp.) verlagen 3= Alarm	1..3	3
05	Offset druksensor	-15.0..+15.0 Bar	0.0
06	Waarde druksensor bij 0V in	-1.0..+99.0 Bar	-1.0
07	Waarde druksensor bij 5V in	-1.0..+99.0 Bar	9.0
08	Koelmiddel keuze: 0=geen 6=R407A(BP) 1=R22 7=R407C(DP) 2=R134A 8=R407C(BP) 3=R404A(DP) 9=R717 (NH3) 4=R404A(BP) 10=R507 5=R407A(DP) (DP=Dewpoint, BP=Bubblepoint)	0..10	0
09	Uitlezing en regeling keuze	0=Druk (Bar) 1=Temp. Per 0,1°C 2=Temp. Per 1°C	0
10 #	Schakel differentie relais 1	0.1..15 Bar (°C)	0.5
11 #	Schakel offset relais 1	-15..+15 Bar (°C)	0
12 #	Schakel differentie relais 2	0.1..15 Bar (°C)	0.5
13 #	Schakel offset relais 2	-15..+15 Bar (°C)	0
14 #	Schakel differentie relais 3	0.1..15 Bar (°C)	0.5
15 #	Schakel offset relais 3	-15..+15 Bar (°C)	0
20 #	Minimum instelbaar setpoint	* -1.0..99.0 Bar (°C)	-1.0
21 #	Maximum instelbaar setpoint	* -1.0..99.0 Bar (°C)	9.0
30	Soort alarm keuze: 0=Geen 1=Absoluut 2=Relatief	0..2	1
31 #	Minimum alarm setpoint	* -99..+99 Bar (°C)	-1.0
32 #	Maximum alarm setpoint	* -99..+99 Bar (°C)	9.0
33	Tijdvertraging minimum alarm	0..99 Minuten	0
34	Tijdvertraging maximum alarm	0..99 Minuten	0
35	Relais functie alarm relais	0=Waak alarm 1=Regel alarm	0
36	Reset alarmrelais bij wegvallen alarm	0=Nee, 1=Ja	0
37	Reset alarmrelais bij handmatige reset	0=Nee, 1=Ja	0
40	Regelvertraging na net-storing	0..99 Minuten	0
95	Software versie	0..255	-
96	Productie jaar	00..99	-
97	Productie week	1..52	-
98	Serie nummer (x1000)	0..255	-
99	Serie nummer (eenheden)	0..999	-

*) Veranderd bij omschakeling Bar/°C of omschakeling naar ander koelmiddel.

#) Eenheid veranderd bij omschakelen uitlezing/regeling op druk of temperatuur.

* **Werking Alarm.**

Als er een foutmelding of alarm optreedt gaat de zoemer (indien aanwezig) en komt er een foutcode melding in het display. De **ALFA 77** onthoudt de storingsmelding (parameter P36 default op 0), ook al is deze inmiddels opgelost.

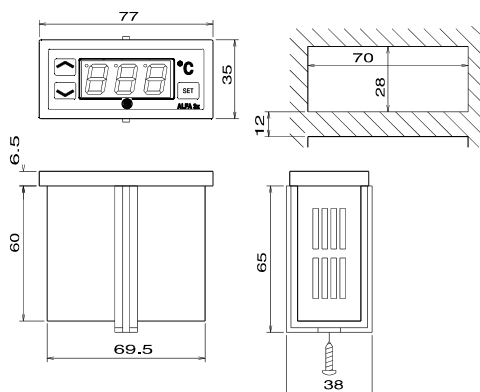


De storingsmelding is te resetten met de **SET** toets (mits parameter P37 op 1 staat). Als na drukken **SET** toets (=resetten alarm) het alarm nog niet opgelost is geeft de **ALFA 77** afwisselend de druk (temperatuur) en de foutcode weer, is het alarm wel opgelost dan verdwijnt de foutcode en wordt weer de druk (temperatuur) weergegeven.

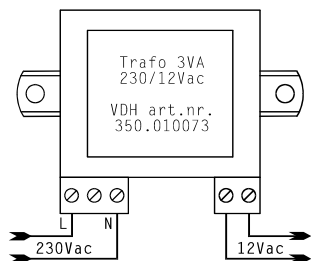
Het alarmrelais kan met parameter P35 (default op waakalarm) op regelalarm gezet worden, d.w.z. als er als een alarm optreedt komt het alarmrelais op. Bij waakalarm is het alarmrelais normaal opgetrokken en valt het bij alarm af.

Verder kan met parameter P30 gekozen worden uit geen, absoluut of relatief alarm. Bij relatief alarm wordt het minimum- en maximum- alarmsetpoint t.o.v. het setpoint genomen.

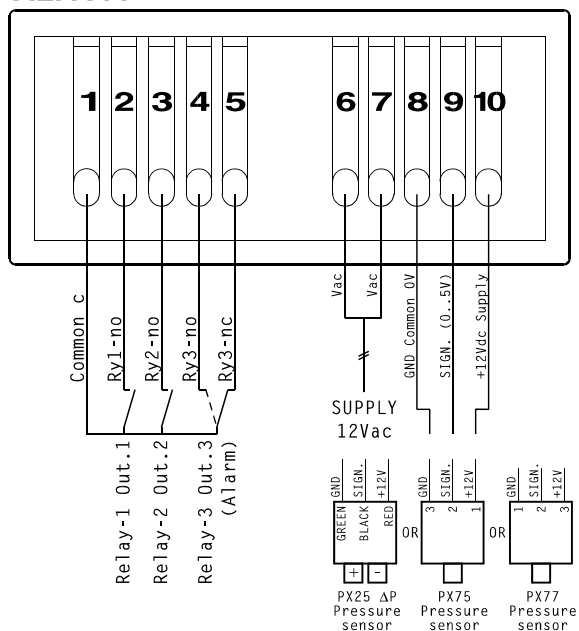
*** Maatgegevens.**



*** Aansluitgegevens.**



ALFA 77



*** Adres.**

VDH Products BV
 Produktieweg 1
 9301 ZS Roden
 Nederland

Tel: +31 (0)50 30 28 900
 Fax: +31 (0)50 30 28 980
 Email: info@vdhproducts.nl
 Internet: www.vdhproducts.nl

