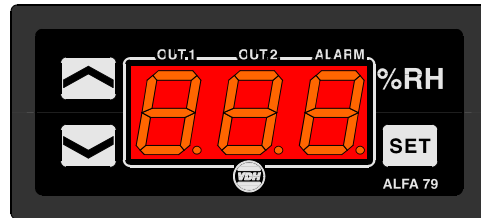


Gebruiksaanwijzing

ALFA 79

Dubbelhygrostaat.



VDH doc: 972324

Versie: v1.3

Datum: 10-05-1999

Software: ALFA79

File: DO972324.WP8

Bereik: 0/+100%RH

* Installatie.

Op de bovenzijde van de **ALFA 79** staat vermeld hoe de voeler, netspanning en relais dienen te worden aangesloten.

Nadat de **ALFA 79** onder spanning is gezet wordt een zelftest functie doorlopen, waarna de gemeten vochtigheid in het display wordt weergegeven.

* Bediening.

De **ALFA 79** hygrostaat is door middel van een viertal druktoetsen op het front te bedienen:

- | | |
|-------------|--|
| SET | - bekijken / veranderen van ingestelde waarde en resetten van het alarm. |
| UP | - verhogen van ingestelde waarde. |
| DOWN | - verlagen van de ingestelde waarde. |
| %RH | - verborgen toets boven SET toets. |

* Bekijken setpoint.

Door op de **SET** toets te drukken wordt het ingestelde RH-setpoint zichtbaar. Tevens gaat de LED 'set' knipperen. Enkele seconden na het loslaten van de toetsen verdwijnt het setpoint en wordt de gemeten RH weer zichtbaar.

* Veranderen setpoint.

Druk op de **SET** toets zodat het RH-setpoint in het display verschijnt. Laat de **SET** toets los. Door nu op de **SET** toets te drukken tegelijk met de **UP** of **DOWN** toets kan het setpoint veranderd worden. Enkele seconden na het loslaten van de toetsen verschijnt de gemeten RH weer in het display.

* Status van de Relais.

Druk op de verborgen **%RH** toets. De drie segmenten geven de status van de relais aan, waarbij 0=uit en 1=aan. De code '110' betekent dus dat de relais 1 en 2 aan zijn en relais 3 uit is.

* Instelling interne parameters.

Naast het instellen van het setpoint zijn er een aantal interne instellingen mogelijk zoals de differentie, voeler-offset, setpointbereik en de functie van de hygrostaat. Door de **DOWN** toets langer dan 10 seconden in te drukken, komt men in het 'interne programmeer menu'. In het linker display gaan het onderste en bovenste segment knipperen.

Via de **UP** en **DOWN** toetsen kan nu de gewenste parameter worden geselecteerd (zie tabel voor de parameters).

Wanneer de gewenste parameter geselecteerd is, kan door op de **SET** toets te



drukken de waarde van de parameter worden uitgelezen. Door nu op de **UP** en **DOWN** toetsen te drukken kan de parameter worden veranderd.

Als na 20 seconden geen toets is ingedrukt, zal de **ALFA 79** weer naar de normale bedrijfstoestand terugspringen en worden de wijzigingen opgeslagen.

* **Afregeling voeler.**

De voeler wordt afgeregeld met behulp van de Voeler Offset (parameter 05). Wijst de **ALFA 79** b.v. 2% te veel aan, dan moet de Voeler Offset met 2% verlaagd worden.

* **Foutmeldingen.**

In het display van de **ALFA 79** kunnen de volgende foutmeldingen verschijnen:

rLO	- Minimum RH alarm.	<u>Oplossing E1:</u>
rHI	- Maximum RH alarm.	- Controleer of voeler goed is aangesloten.
E1	- RH voeler defect.*	- Controleer RH-sign. (0/+100%RH=0/+1Vdc)
		- Vervang de voeler.
EE	- Instellingen zijn verloren gegaan.	<u>Oplossing EE:</u> - Instellingen opnieuw inprogrammeren.

*)

- L- - In het geval van een kortgesloten voeler zal het display afwisselend de foutcode **E1** en -
L- weergeven, ter indicatie van een kortgesloten voeler.
- H- - In het geval van een onderbroken voeler zal het display afwisselend de foutcode **E1** en -
H- weergeven, ter indicatie van een onderbroken voeler.

* **Werking Alarm.**

Als er een foutmelding optreedt is deze te resetten met de **SET** toets de functie van deze toets is afhankelijk van parameter P37.

* **Technische gegevens.**

Type	: ALFA 79 Hygrostaat.
Bereik	: 0/+100%RH uitlezing per 1%RH
Uitlezing	: 3-cijferig 7-segments display
Status LEDs	: LED 'SET' en LED 'RH'
Voeding	: 12 Vac 50/60Hz (-5/+10%).
Relais	: Ry1= SPST(NO) 250V/8A (cos φ=1) of 250V/5A (cos φ=0.4) Ry2= SPST(NO) 250V/8A (cos φ=1) of 250V/5A (cos φ=0.4) Ry3= SPDT(NO/NC) 250V/8A (cos φ=1) of 250V/5A (cos φ=0.4) Relais hebben gezamenlijke common (C).
Bediening	: Via druktoetsen op het front.
Front	: Polycarbonaat.
Voeler	: RH 95 (+12Vdc; 0/+100%RH = 0/+1Vdc)
Afmetingen	: 35 x 77 x 71,5mm (hbd).
Paneeluitsparing	: 29 x 71mm (hb).
Nauwkeurigheid	: ± 0,5% van het bereik.

- Voorzien van geheugenbescherming bij spanninguitval.
- Aansluiting via schroefklemmen op achterzijde.
- Voorzien van sensorstoring detectie.
- Speciale uitvoeringen op verzoek leverbaar.



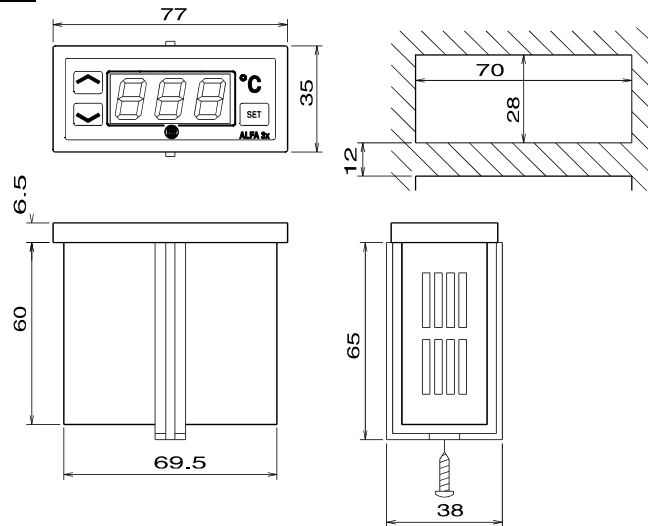
* **Parameters ALFA 79**

Para-Meter	Beschrijving Parameter	Bereik	Standaard waarde
01	Functie Relais 1	1=Bevochtigen 2=Ontvochtigen 3=Alarm	1
02	Functie Relais 2	1=Bevochtigen 2=Ontvochtigen 3=Alarm	2
03	Functie Relais 3	1=Bevochtigen 2=Ontvochtigen 3=Alarm	3
05	Offset vochtigheidsvoeler	-15..+15%RH	0
10	Schakel differentie relais 1	1..15%RH	1
11	Schakel offset relais 1	-15..+15%RH	0
12	Schakel differentie relais 2	1..15%RH	1
13	Schakel offset relais 2	-15..+15%RH	0
14	Schakel differentie relais 3	1..15%RH	1
15	Schakel offset relais 3	-15..+15%RH	0
20	Minimum instelbaar setpoint	0..100%RH	0
21	Maximum instelbaar setpoint	0..100%RH	100
30	Soort Alarm	0= Geen 1= Absoluut 2= Relatief	1
31	Minimum alarm setpoint	0..100%RH	0
32	Maximum alarm setpoint	0..100%RH	100
33	Tijdvertraging minimum alarm	0..99 min.	0
34	Tijdvertraging maximum alarm	0..99 min.	0
35	Relais functie alarm relais	0= waak alarm 1= regel alarm	0
36	Reset alarm relais na wegvallen alarm	0= Nee 1= Ja	0
37	Reset alarmrelais na handmatige reset	0= Nee 1= Ja	0
40	Regelvertraging na powerfailure	0..99 min.	0
41	Geforceerde relaisfunctie bij voelerstoring	0= Geen 1= Bevochtigen 2= Ontvochtigen	0
95	Software versie	0..255	0
96	Productie jaar	00..99	0
97	Productie week	1..52	1
98	Serie nummer (x1000)	0..255	0
99	Serie nummer (eenheden)	0..999	0

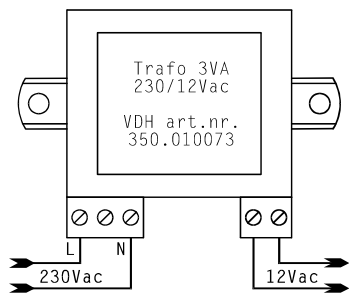
(c) VDH Products BV



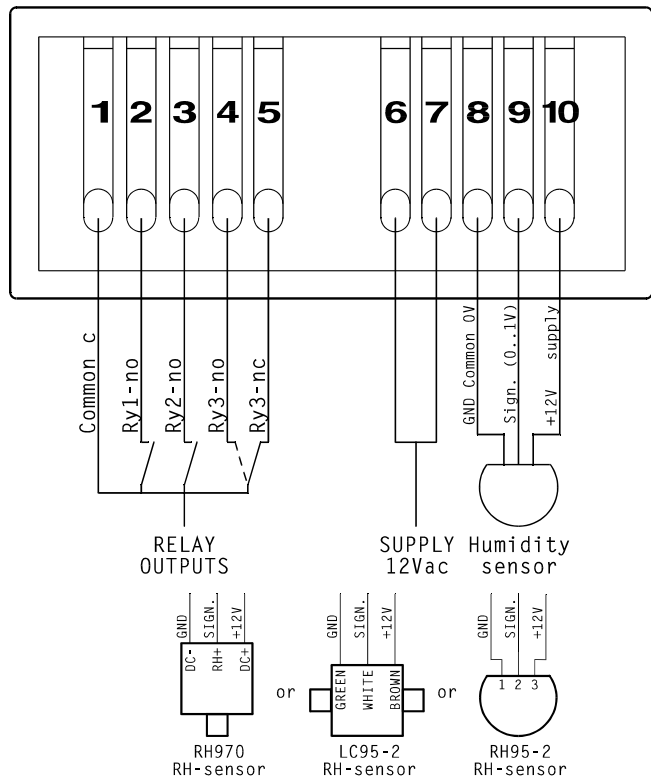
* **Maatgegevens.**



* **Aansluitgegevens.**



ALFA 79



* **Adres.**

VDH Products BV
 Produktieweg 1
 9301 ZS Roden
 Nederland

Tel: +31 (0)50 - 30 28 900
 Fax: +31 (0)50 - 30 28 980
 Email: info@vdhproducts.nl
 Internet: www.vdhproducts.nl

