

Gebruiksaanwijzing ALFANET 30 Thermometer.



VDH doc. 001773
Software: ALFANET30

Versie: v1.1
File: DO001773.WP8

Datum: 18-10-2002
Bereik zie sticker

* Installatie.

Op de bovenzijde van de **ALFANET 30** staat vermeld hoe de voeler, netspanning en netwerk kunnen worden aangesloten.

Nadat de **ALFANET 30** onder spanning is gezet, wordt een zelftest functie doorlopen, waarna in het display de gemeten temperatuur wordt weergegeven.

En is via de **ALFANET PC-INTERFACE** op de PC instelbaar/uitleesbaar.

* Bediening.

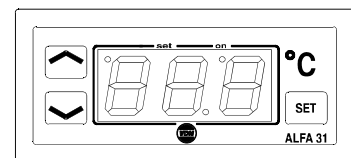
De **ALFANET 30** thermometer heeft voor normaal gebruik geen toetsen nodig, doch voor het corrigeren van de input waarde op het display zijn een drietal verborgen druktoetsen op het front te bedienen.

Deze toetsen zijn:

- SET** - bekijken / veranderen van ingestelde waarde.
- UP** - verhogen van ingestelde waarde.
- DOWN** - verlagen van de ingestelde waarde.

De verborgen druktoetsen zitten op de volgende plaatsen:

- SET - Rechtsonder naast het display.
- UP - Linksboven naast het display.
- DOWN - Linksonder naast het display.



* **Instelling interne parameters.**

Voor het instellen van de voeleroffset moet het volgende gebeuren;
Druk de **DOWN** toets langer dan 10 seconden in, dan komt men in het 'interne programmering menu'. In het linkse display gaan het onderste en bovenste segment knipperen. Via de **UP** en **DOWN** toetsen kan nu de gewenste parameter worden geselecteerd (zie tabel voor de parameters).

Wanneer de gewenste parameter geselecteerd is, kan door op de **SET** toets te drukken de waarde van de parameter worden uitgelezen. Door nu op de **UP** en **DOWN** toetsen te drukken kan de parameter worden veranderd.

Als na 20 seconden geen toets is ingedrukt, zal de **ALFANET 30** weer naar de normale bedieningsstand terugspringen.

* **Afregeling voeler.**

De voeler wordt afgeregeld met behulp van de Voeler Offset (parameter 04). Wijst de **ALFANET 30** b.v. 2°C te veel aan, dan moet de Voeler Offset met 2°C verlaagd worden.

* **Foutmeldingen.**

In het display van de **ALFANET 30** kunnen de volgende foutmeldingen verschijnen:

- Er** - Voeler defect. Oplossing:
 - Controleer of voeler goed is aangesloten.
 - Controleer voeler (1000Ω/25°C).
 - Vervang voeler.

- EE** - Instellingen zijn verloren gegaan. Oplossing:
 - Instellingen opnieuw in-programmeren.
- L-** - In het geval van een kortgesloten voeler zal het display afwisselend de foutcode **E1** en **-L-** weergeven, ter indicatie van een kortgesloten voeler.
- H-** - In het geval van een onderbroken voeler zal het display afwisselend de foutcode **E1** en **-H-** weergeven, ter indicatie van een onderbroken voeler.

* **Technische gegevens.**

Type	: ALFANET 30 Thermometer
Bereik	: -50/+50°C, uitlezing per 1°C of -50/+150°C, uitlezing per 1°C (zie sticker)
Voeding	: 12 Vac/16,5Vdc (-5/+10%)
Communicatie	: RS485-netwerk (2-aderig afgeschermd kabel)
Bediening	: via verborgen druktoetsen op het front.
Front	: Polycarbonaat IP65
Voeler	: SM 811/2m.
Afmetingen	: 31 x 77 x 71,5mm (hbd)
Paneeluitsparing	: 28 x 70mm (hb)

- Voorzien van geheugenbescherming bij spanninguitval.
- Aansluiting via schroefklemmen op achterzijde.
- Voorzien van zelftest functie en sensorstoring detectie.
- Speciale uitvoeringen op verzoek leverbaar.



* **Parameters ALFANET 30.**

Parameter	Beschrijving Parameter	Bereik	Standaard waarde
04	Offset regel voeler	-15,0..+15,0°C	0
52	Tijdcorrectie (bij realtime clock)	-99..+99	0
90	Netwerknnummer	1..31	1
95	Software versie	0..255	-
96	Produktie jaar	00..99	-
97	Produktie week	1..52	-
98	Serie nummer (x1000)	0..255	-
99	Serie nummer (eenheden)	0..999	-

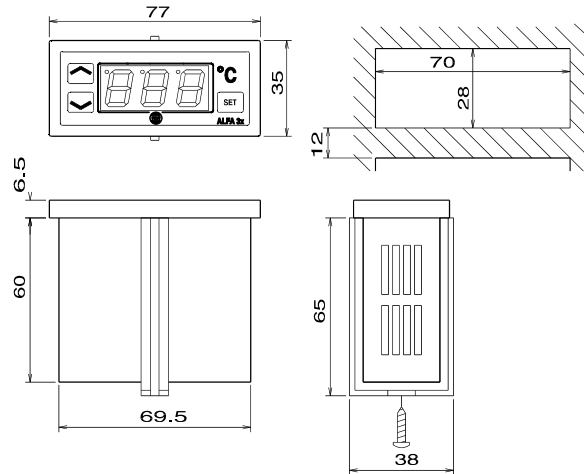
* **Adres.**

VDH Products BV
 Produktieweg 1
 9301 ZS Roden
 Nederland

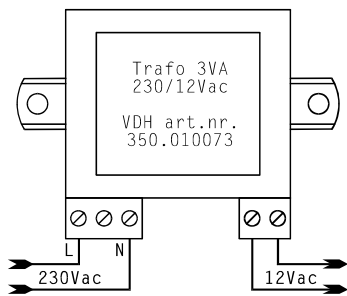
Tel: +31 (0)50 - 30 28 900
 Fax: +31 (0)50 - 30 28 980
 Email: info@vdhproducts.nl
 Internet : www.vdhproducts.nl



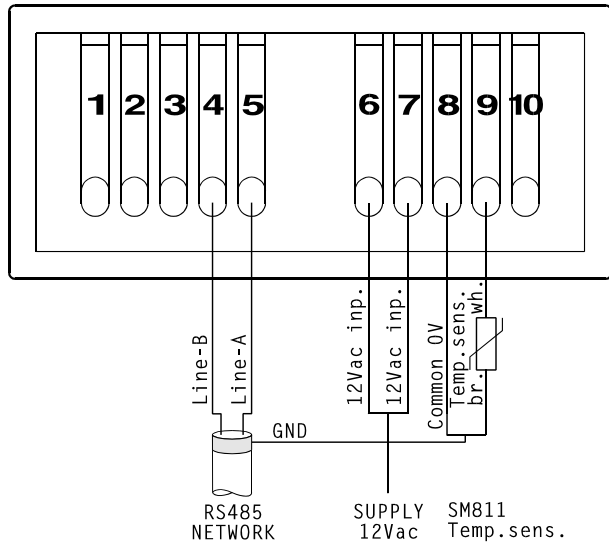
* **Maatgegevens.**



* **Aansluitgegevens.**



ALFANET 30



REMARK: Connect a 250 Ohm Resistor between Line-A and Line-B at both CABLE-ENDS of RS485-Network (2-wire with shield).

