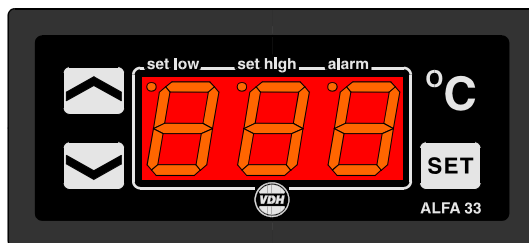


Gebruiksaanwijzing ALFANET 33

Min./Max. Alarmthermostaat.



VDH doc. 000248

Versie: v1.1

Datum: 18-10-2002

Software: ALFANET 33

File: DO000248.WP8

Bereik: -50/+50°C, uitlezing per 1°C

* Installatie.

Op de bovenzijde van de **ALFANET 33** staat vermeld hoe de voeler, netspanning en relais kunnen worden aangesloten.

Nadat de **ALFANET 33** onder spanning is gezet, wordt na enkele sec. in het display de gemeten temperatuur weergegeven.

Het relais alarm is een multifunctioneel gecombineerde minimum- en maximum-alarm, bij alarm licht de led 'alarm' in het display op.

* Bediening.

De **ALFANET 33** thermostaat is door middel van een drietal druktoetsen op het front te bedienen. Deze toetsen zijn:

SET - bekijken / veranderen van ingestelde waarde en resetten van het alarm.

UP - verhogen van ingestelde waarde.

DOWN - verlagen van de ingestelde waarde.

* Bekijken setpoints.

Setpoint maximum alarm bekijken:

Door op de **SET** toets en vervolgens op de **UP** toets te drukken wordt het ingestelde maximum alarm setpoint zichtbaar. Tevens gaat de led 'set high' knipperen.

Setpoint minimum alarm bekijken:

Door op de **SET** toets en vervolgens op de **DOWN** toets te drukken wordt het ingestelde minimum alarm setpoint zichtbaar. Tevens gaat de led 'set low' knipperen.

Enkele seconden na het loslaten van de toetsen verdwijnt het setpoint en wordt de gemeten waarde weer zichtbaar.

* Veranderen setpoints.

Druk op de **SET** toets en vervolgens op de **UP** of **DOWN** toets, zodat resp. het setpoint maximum of minimum in het scherm verschijnt. Laat de **SET** toets los. Door nu op de **SET** toets te drukken tegelijk met de **UP** of **DOWN** toets kan het setpoint veranderd worden. Enkele seconden na het loslaten van de toetsen verschijnt de gemeten waarde weer in het display.



* Werking van de alarmfuncties.

Deze alarmthermostaat heeft twee instelbare alarmen, n.l. een minimum- en maximum-alarm. Waarbij gekozen kan worden uit (PARAMETER 27):

- waak alarmen. (Relais normaal op en led 'alarm' uit, bij alarm valt relais af en gaat led 'alarm' branden. Hierbij wordt dus spanningsuitval ook als alarm doorgegeven.)
- of regel alarmen. (Relais normaal afgevalven en led 'alarm' uit, bij alarm komt relais op en gaat led 'alarm' branden).

Verder kan een alarm onthouden worden of niet (PARAMETER 28). Ook kan een offset (zone) en de differentie per alarm worden ingesteld, zie fig.1. Verder kan er nog een tijdvertraging (PARAMETER 23 en 24) per alarm worden ingesteld waarbij dan de led 'alarm' knippert en het relais het alarm nog niet doorkrijgt, pas na uitlopen van de tijdvertraging. Als binnen deze tijdvertraging de temperatuur zich weer hersteld volgt geen alarm. Als een alarm doorkomt wordt in het display afwisselend de temperatuur en 'H' bij hoog alarm en 'L' bij laag alarm weergegeven om aan te geven wat voor alarm het is. Om een alarm te resetten druk op de **SET** toets.

* Instelling interne parameters.

Naast het instellen van het setpoint zijn er een aantal interne instellingen mogelijk zoals de differentie, voeleroffset en setpointbereik.

Door de **DOWN** toets langer dan 10 seconden in te drukken, komt men in het 'interne programmering menu'. In het linker display gaan het onderste en bovenste segment knipperen. Via de **UP** en **DOWN** toetsen kan nu de gewenste parameter worden geselecteerd (zie tabel voor de parameters).

Wanneer de gewenste parameter geselecteerd is, kan door op de **SET** toets te drukken de waarde van de parameter worden uitgelezen. Door nu op de **UP** en **DOWN** toetsen te drukken kan de parameter worden veranderd.

Als na 20 seconden geen toets is ingedrukt, zal de **ALFANET 33** weer naar de normale bedrijfstoestand terugspringen.

* Afregeling voeler.

De voeler wordt afgeregeld met behulp van de Voeler Offset (parameter 04). Wijst de **ALFANET 33** b.v. 2°C te veel aan, dan moet de Voeler Offset met 2°C verlaagd worden.

* Foutmeldingen.

In het display van de **ALFANET 33** kunnen de volgende foutmeldingen verschijnen:

- E1** - Voeler defect. Oplossing:
 - Controleer of voeler goed is aangesloten.
 - Controleer voeler (1000Ω/25°C).
 - Vervang voeler.
- EE** - Instellingen zijn verloren gegaan. Oplossing:
 - Instellingen opnieuw inprogrammeren.
- L-** - In het geval van een kortgesloten voeler zal het display afwisselend de foutcode **E1** en **-L-** weergeven, ter indicatie van een kortgesloten voeler.
- H-** - In het geval van een onderbroken voeler zal het display afwisselend de foutcode **E1** en **-H-** weergeven, ter indicatie van een onderbroken voeler.



* **Technische gegevens.**

Type : ALFANET 33 Alarmthermostaat
 Bereik : -50/+50°C, uitlezing per 1°C
 Voeding : 12 Vac / 16,5Vdc (-5/+10%)
 Relais : SPDT 250V/16A(C-NO), 8A(C-NC) (cos phi=1)
 Communicatie : RS485-netwerk (2-aderig afgeschermd kabel, min. 0,75mm²)
 Bediening : via druktoetsen op het front.
 Front : Polycarbonaat IP65
 Voeler : SM 811/2m.
 Afmetingen : 35 x 77 x 71,5mm (hbd)
 Paneeluitsparing : 28 x 70mm (hb)

- Voorzien van geheugenbescherming bij spanningsuitval.
- Aansluiting via schroefklemmen op achterzijde.
- Voorzien van sensorstoring detectie.
- Speciale uitvoeringen op verzoek leverbaar.

* **Parameters ALFANET 33.**

PARA-METER	BESCHRIJVING PARAMETER	BEREIK	STANDAARD WAARDE
02	Minimum instelbaar setpoint	-50..+50°C	-50
03	Maximum instelbaar setpoint	-50..+50°C	+50
04	Offset temperatuervoeler	-15..+15°C	0
10	Regelvertraging na powerfailure	0..99 min.	0
11	Relais aan bij voelerstoring	0 = Nee 1 = Ja	0
21	Differentie maximum alarm	1..15°C	1
22	Differentie minimum alarm	1..15°C	1
23	Tijdvertraging maximum alarm	0..99 min.	0
24	Tijdvertraging minimum alarm	0..99 min.	0
25	Offset setpoint Hoog	0..+20°C	+1
26	Offset setpoint Laag	-20..0°C	-1
27	Relais functie omgekeerd (0=waak-alarm 1=regel-alarm)	0 = Nee 1 = Ja	0
28	Auto reset alarm na wegvallen alarm (0=onthouden alarm)	0 = Nee 1 = Ja	0
52	Tijdcorrectie (bij realtime clock)	-99..+99	0
90	Netwerknnummer	1..255	1
95	Software versie	0..255	-
96	Productie jaar	00..99	-
97	Productie week	1..52	-
98	Serie nummer (x1000)	0..255	-
99	Serie nummer (eenheden)	0..999	-

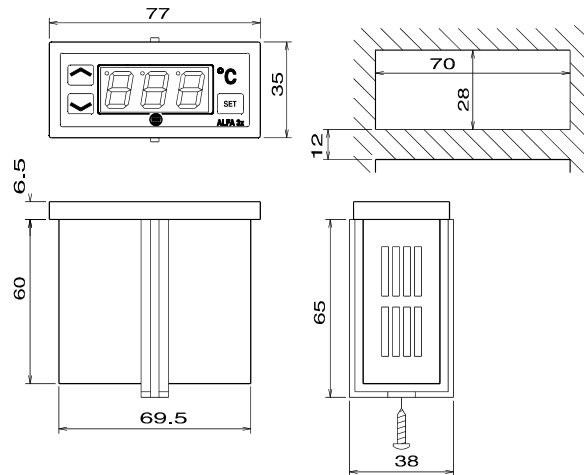
* **Adres.**

VDH Products BV
 Produktieweg 1
 9301 ZS Roden
 Nederland

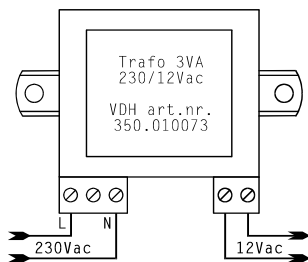
Tel: +31 (0)50 - 30 28 900
 Fax: +31 (0)50 - 30 28 980
 Email: info@vdhproducts.nl
 Internet: www.vdhproducts.nl



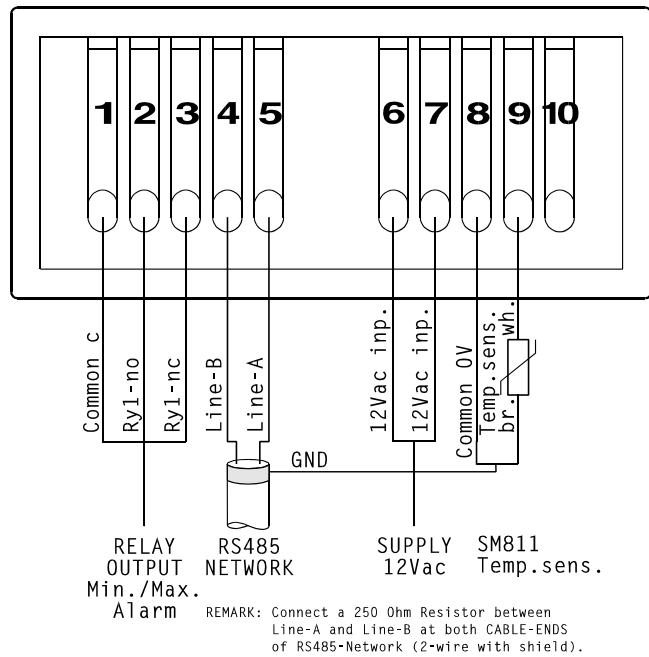
* **Maatgegevens.**



* **Aansluitgegevens.**



ALFANET 33



* **Functie diagram.**

