

Gebruiksaanwijzing

ALFANET 70 Klok

Real-time weerschakelklok



VDH doc. 043084

Versie: v1.0

Datum: 22-11-2004

Software: ALFANET 70 Klok

File: DO043084.WP8

Bereik: -

* Installatie.

Op de bovenzijde van de **ALFANET 70 Klok** staat vermeld hoe de contacten, netspanning, het relais en het alfanet netwerk dienen te worden aangesloten. Nadat de **ALFANET 70 Klok** onder spanning is gezet wordt een zelftest functie doorlopen, waarna de tijd in het display wordt weergegeven.

* Bediening.

De **ALFANET 70 Klok** is door middel van een tweetal druktoetsen op het front te bedienen:

- | | |
|----------------------|--|
| prg - up | - Activeren interne parameters
- Selecteren van het parameternummer
- Verhogen van de parameter waarde |
| on/off - down | - Aan/uit zetten van de ALFANET 70 Klok
- Uitlezen veranderen van de geselecteerde parameter
- Verlagen van de parameter waarde |

* Aan en uitschakelen.

Door de **on/off** toets enige seconden ingedrukt te houden, kan de **ALFANET 70 Klok** worden aan- of uitgeschakeld. In de uit-stand staat de tekst **off** in het scherm.

* Status weergave

Als de regelaar aan staat zal middelste punt knipperen ten teken dat de klok loopt. Als de speringang wordt gesloten zal de tijd worden afgewisseld met de code '—.' . Wanneer het relais is aangetrokken brandt de rechter punt. Als de rechter punt knippert is de huidige relais stand veranderd door de digitale ingang. Als de punt tegelijk met de tijd punt knippert is het relais aangeschakeld in de uitstand van de klok. Knippert de punt tegengesteld aan de tijd punt dan is het relais uitgeschakeld in de aanstand van de klok.

* Instelling interne parameters.

Door de **prg** toets langer dan 5 seconden in te drukken, komt men in het 'interne programmeer menu'. In het display verschijnt 'P x'. Via de **prg** toets kan nu de gewenste parameter worden geselecteerd (zie tabel voor de parameters). Wanneer de gewenste parameter geselecteerd is, kan door op de **on/off** toets te drukken de waarde van de parameter worden uitgelezen. Door nu op de **up** en **down** toetsen te drukken kan de parameter worden veranderd. Als na 5 seconden geen toets is ingedrukt, zal de **ALFANET 70 Klok** weer naar de parameter selectie mode gaan en na nog eens 5 seconden wordt teruggegaan naar de normale bedrijfsmodus.

Door middel van de parameters zijn zeven schakelpunten voor de week in te programmeren. Dit kunnen zeven schakel momenten zijn binnen een dag of voor alle zeven dagen andere schakelmomenten. Per schakel moment moet aangegeven worden wanneer deze plaats vinden. Dit kan zijn iedere dag, alleen op werkdagen, alleen in het weekeinde of op een specifieke dag. Als voor een van de eerste drie opties wordt gekozen wordt automatisch voor het uitschakeltype dezelfde conditie geselecteerd. B.v. Op werkdagen aan om 08:00 en uit om 17:00. Wanneer voor het aanschakelpunt een specifieke dag wordt geselecteerd, dan moet voor het uitschakel moment ook een specifieke dag worden geselecteerd. B.v. Aan dinsdag 13:35 uit dinsdag 16:00 of aan Woensdag 15:00 en uit Vrijdag 09:30. Als twee schakelmomenten elkaar overlappen dan is aan zijn dominant. Dus de twee regels: Werkdagen aan om 7:30 en uit om 16:30 samen met dinsdag

aan om 08:00 en uit dinsdag om 20:00 heeft als resultaat dat het relais op dinsdag aangaat om 07:30 en om 20:00 weer uitgaat. De overige werkdagen is het relais van 07:30 tot 16:30 aan.

Het weekeinde is gedefinieerd als de tijd tussen P85/86 en P87/88. Hierdoor wordt het mogelijk om bijvoorbeeld het weekeinde vrijdag om drie uur te laten beginnen tot maandag zeven uur 's ochtends. Ook kan voor een periode worden gekozen die niets met het werkelijke weekeinde te maken heeft, maar wel een speciaal schakelgedrag vereist.

Werkdagen zijn gedefinieerd als de tijd die buiten het weekeinde valt.

Parameters die niet instelbaar zijn worden automatisch overgeslagen. Dus als P11=1 (alle dagen) dan wordt P13 overgeslagen (impliciet ook alle dagen) en als P31=0 (uit) dan is de eerst volgende parameter P41.

Door middel van parameter 81 kan de functie van de tweede digitale ingang worden gedefinieerd.

P81 = 0 De ingang wordt genegeerd.

P81 = 1 Tijdens de 'aan' stand kan met de schakelaar het relais aan of uitgeschakeld worden. Tijdens de 'uit' stand is het relais uit.

P81 = 2 Tijdens de 'aan' stand is het relais aan en tijdens de 'uit' stand kan met de schakelaar het relais aan en uit worden geschakeld.

P81 = 3 De huidige relais stand veranderen. Bij het eerst volgende schakelmoment wordt weer overgegaan op automatische omschakeling. De ingang is een pulscontact, de ingang moet worden verbroken en weer opnieuw gemaakt om nog een omschakeling te krijgen.

* Instelling d.m.v. de computer.



Met de nevenstaande knop kan met de algemene parameters uitlezen en instellen. Kijk voor een uitgebreidere beschrijving in de handleiding van de Alfabet PC-Software.



Door op de knop met de klok te drukken kunnen de schakelpunten van de klok worden ingesteld. De zeven schakelpunten worden weergegeven door de zeven kleuren in de linker kolom. Door met de muis op een van de vierkanten te klikken wordt dat schakelpunt geselecteerd voor wijziging. De horizontale lijnen nemen dan de kleur aan van het geselecteerde vak. Andere manieren om te zien welk schakelpunt is geselecteerd zijn: het cijfer voor het vierkant is van kleur veranderd en verder is er een geel kader om het vierkant getekend.

Op de tijd-as boven in het venster wordt met dezelfde kleuren grafisch weergegeven hoe de schakelpunten per dag verdeeld zijn.

In het rechter kader kan het weekeind worden ingesteld. De gele as geeft de duur van het weekeinde weer. De functie van de knoppen zijn achtereenvolgens: Het openen van bewaarde instellingen, het opslaan van instellingen, het printen van instellingen en ten slotte het ongedaan maken van wijzigingen.



* **Parameters ALFANET 70 Klok**

Para-Meter	Beschrijving Parameter	Bereik	Standaard waarde
00 01	Instellen huidige tijd Instellen huidige dag 0 = Maandag 4 = Vrijdag 1 = Dinsdag 5 = Zaterdag 2 = Woensdag 6 = Zondag 3 = Donderdag	0:00-23:59 (hh:mm) 0...6	nvt nvt
	x = 1 t/m 7		
x1	Aanschakelsoort 0 = Uit 6 = Woensdag 1 = Alle dagen 7 = Donderdag 2 = Werkdagen 8 = Vrijdag 3 = Weekeinden 9 = Zaterdag 4 = Maandag 10 = Zondag 5 = Dinsdag	0...10	0
x2	Tijdstip aanschakelen	0:00-23:59 (hh:mm)	0:00
x3	Uitschakeldag (Als x1 >= 4) 4 = Maandag 8 = Vrijdag 5 = Dinsdag 9 = Zaterdag 6 = Woensdag 10 = Zondag 7 = Donderdag	4...10	4
x4	Tijdstip uitschakelen	0:00-23:59 (hh:mm)	0:00
80	Tijdcorrectie realtime klok	-99 .. 99 (min/jr)	0
81	Functie schakelaar 0 = Geen 1 = Aan/uit schakelen tijdens aan 2 = Aan/uit schakelen tijdens uit 3 = Stoppen / omkeren huidige functie	0..3	0
85	Start dag weekeind 0 = Maandag 4 = Vrijdag 1 = Dinsdag 5 = Zaterdag 2 = Woensdag 6 = Zondag 3 = Donderdag	0...6	5
86	Start tijd weekeind	0:00-23:59 (hh:mm)	0:00
87	Eind dag weekeind 0 = Maandag 4 = Vrijdag 1 = Dinsdag 5 = Zaterdag 2 = Woensdag 6 = Zondag 3 = Donderdag	0...6	0
88	Eind tijd weekeind	0:00-23:59 (hh:mm)	0:00
90	Netwerknnummer	1..250	1
95	Software versie	-	-
96	Productie jaar/week	-	-
98	Serie nummer	-	-

* **Technische gegevens.**

Type : ALFANET 70 Klok
 Bereik : Weekklok
 Voeding : 12Vac 50/60Hz (-5/+10%)
 Uitlezing : 4-cijferig 7-segments display
 Relais : Ry1= SPST(NO)250V/8A (cos ϕ =1) of 250V/5A (cos ϕ =0.4)
 Bediening : via druktoetsen op het front.
 Front : Polycarbonaat IP65
 Ingangen : Contact ingang-1 (Sper)
 Contact ingang-2 (Functie P81)
 Afmetingen : 35 x 77 x 71,5mm (hbd)
 Paneeluitsparing : 28 x 70mm (hb)
 Nauwkeurigheid : nvt
 - Voorzien van geheugenbescherming bij spanninguitval.
 - Aansluiting via schroefklemmen op achterzijde.
 - Speciale uitvoeringen op verzoek leverbaar.



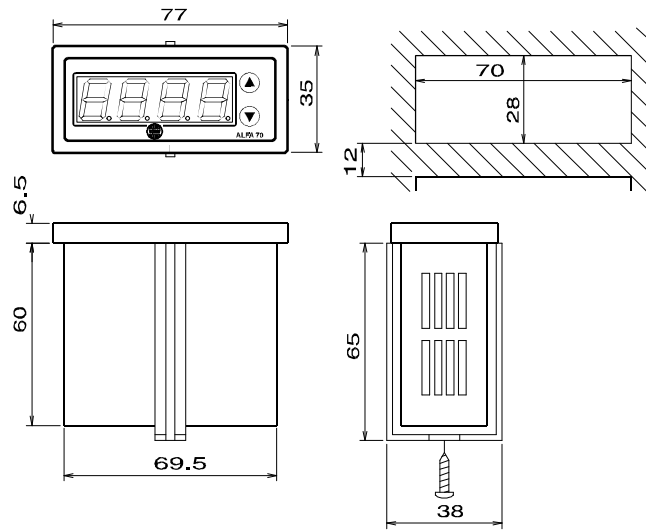
* **Foutmeldingen.**

In het display van de **ALFANET 70 Klok** kunnen de volgende foutmeldingen verschijnen:

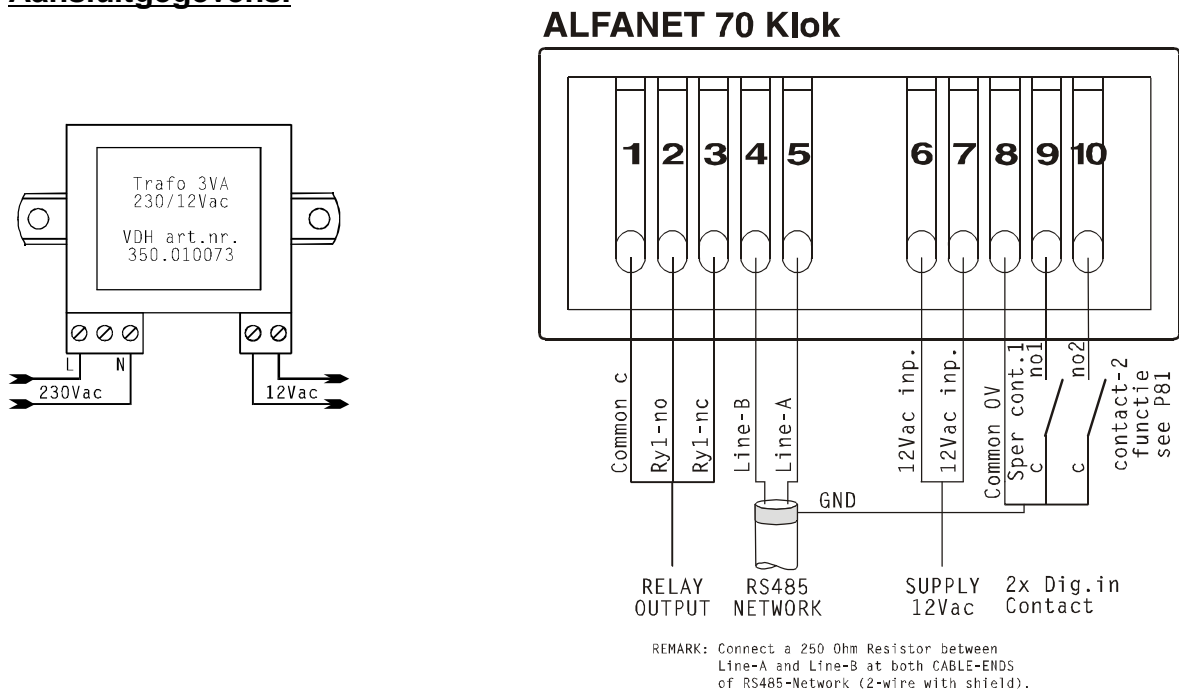
- EEE** - Instellingen zijn verloren gegaan. Oplossing EEE:
 - Instellingen opnieuw in programmeren.

Resetten Alarm. Als er een foutmelding optreedt is deze te resetten met de **on/off** toets.

* **Maatgegevens.**



* **Aansluitgegevens.**



* **Adres.**

VDH Products BV
 Produktieweg 1
 9301 ZS Roden
 Nederland

Tel: +31 (0)50 30 28 900
 Fax: +31 (0)50 30 28 980
 Email: info@vdhproducts.nl
 Internet: www.vdhproducts.nl

