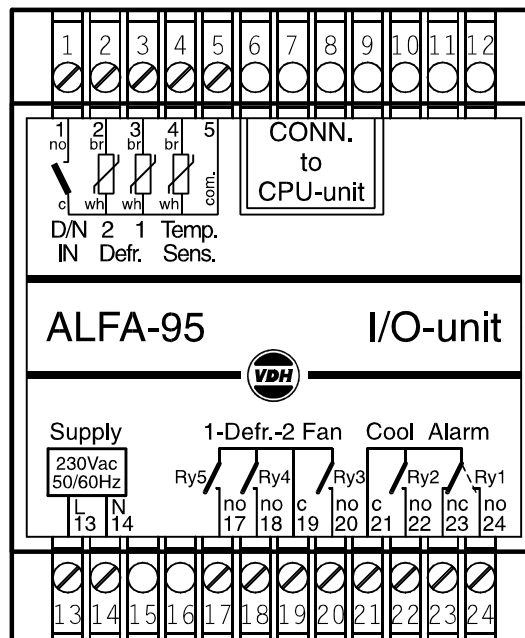
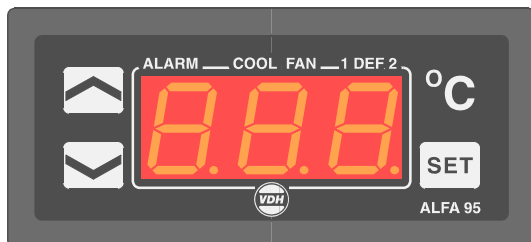


Gebruiksaanwijzing

ALFANET 95

met deurcontact



VDH doc. 011054

Versie: v1.1

Datum: 14-08-2001

Software: ALFANET 95 RTDF-DK

File: DO011054.WP8

Bereik: -50,0/+50,0°C

* Omschrijving.

De **ALFANET 95** is een koel/vries thermostaat met verscheidene automatische ontdooi en ventilator stuur mogelijkheden. En is via de **ALFANET PC-INTERFACE** op de PC instelbaar.

* Installatie.

Op het aansluitschema van de **ALFANET 95** staat vermeld hoe de voeler, netspanning en relais kunnen worden aangesloten. Nadat de **ALFANET 95** onder spanning is gezet wordt een zelftest functie doorlopen, waarna de gemeten temperatuur in het display wordt weergegeven.

* Bediening.

De **ALFANET 95** thermostaat is door middel van een viertal druktoetsen op het front te bedienen. Deze toetsen zijn:

- SET** - bekijken / veranderen van ingestelde waarde.
- UP** - verhogen van ingestelde waarde.
- DOWN** - verlagen van de ingestelde waarde.
- °C** - verborgen toets onder °C tekst.

* Normale bedrijfsstatus.

Tijdens normaal bedrijf wordt de temperatuur van de regelvoeler in het display weergegeven.

* Bekijken setpoint.

Door op de **SET** toets te drukken wordt het ingestelde setpoint zichtbaar. Tevens gaat de decimale punt van het meest rechtse display knipperen, ter indicatie dat het setpoint wordt uitgelezen. Enkele seconden na het loslaten van de **SET** toets verdwijnt het setpoint en wordt de gemeten waarde weer zichtbaar.



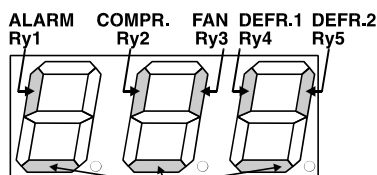
* **Veranderen setpoint.**

Druk op de **SET** toets zodat het setpoint in het scherm verschijnt. Laat de **SET** toets los. Door nu op de **SET** toets te drukken tegelijk met de **UP** of **DOWN** toetsen kan het setpoint veranderd worden. Enkele seconden na het loslaten van de toetsen verschijnt de gemeten waarde weer in het display.

* **Status van de Relais.**

Druk op de °C toets. De drie onderste segmenten lichten op en de bovenste verticale segmenten geven de status van de vijf relais aan zoals hiernaast is weergegeven. Hierbij is relais actief als het segment oplicht.

INDICATION LED'S RELAY-STATUS



The lower three segments are always on during status-display and the upper segments light up as a relay is active

* **Starten/stoppen ontdooicyclus.**

De ontdooicyclus wordt automatisch gestart en gestopt via interne parameters. Ook kan er handmatig worden ontdooid;

Stoppen: Wordt er ontdooid, dan kan de ontdooiing handmatig worden gestopt door tegelijk op de **DOWN** en de **UP** toets te drukken.

Starten: Wordt er niet ontdooid, dan kan de ontdooiing met de hand worden gestart door tegelijk op de **DOWN** en de **UP** toets te drukken.

* **Instelling interne parameters.**

Naast het instellen van het setpoint zijn er een aantal interne instellingen mogelijk zoals de differenties, voeler-offsets, setpointbereik, compressor instellingen, ventilator instellingen en de ontdooi instellingen.

Door de **DOWN** toets langer dan 10 seconden in te drukken, komt men in het 'interne programmering menu'. In het linkse display gaan het onderste en bovenste segment knipperen. Via de **UP** en **DOWN** toetsen kan nu de gewenste parameter worden geselecteerd (zie tabel voor de parameters).

Wanneer de gewenste parameter geselecteerd is, kan door op de **SET** toets te drukken de waarde van de parameter worden uitgelezen. Door nu op de **UP** en **DOWN** toetsen te drukken kan de parameter worden veranderd.

Als na 20 seconden geen toets is ingedrukt, zal de **ALFANET 95** weer naar de normale bedieningsstand terugspringen.

* **Afregeling voeler.**

De **regelvoeler** wordt afgeregeld met behulp van de Offset regel voeler (parameter 05).

De **ontdooivoelers** worden afgeregeld met behulp van de Offset's ontdooi voelers (parameter 08 en 11). Voor het uitlezen van de ontdooisensor temperaturen wordt parameter 07 en 10 gekozen. Wijst een voeler van de **ALFANET 95** b.v. 2°C te veel aan, dan moet de desbetreffende Voeler Offset met 2°C verlaagd worden.

* **Foutmeldingen.**

In het display van de **ALFANET 95** kunnen de volgende foutmeldingen verschijnen:

LO	- Minimum alarm.	<u>Oplossing E1/E2/E3:</u>
HI	- Maximum alarm.	- Controleer of voeler goed is aangesloten.
E1	- Regelvoeler defect.	- Controleer voeler (1000Ω/25°C).
E2	- Ontdooivoeler-1 defect.	- Vervang voeler.
E3	- Ontdooivoeler-2 defect.	<u>Oplossing EEE:</u>
EEE	- Instellingen zijn verloren gegaan.	- Instellingen opnieuw in programmeren.

-L- - In het geval van een kortgesloten voeler zal het display afwisselend de foutcode **E..** en **-L-** weergeven, ter indicatie van een kortgesloten voeler.

-H- - In het geval van een onderbroken voeler zal het display afwisselend de foutcode **E..** en **-H-** weergeven, ter indicatie van een onderbroken voeler.



* **Werking Alarm.**

Als er een foutmelding of alarm optreedt komt er een foutcode melding in het display. De **ALFANET 95** onthoudt de storingsmelding, ook al is deze inmiddels opgelost. De storingsmelding is te resetten met de **SET** toets. Als na drukken **SET** toets (=resetten alarm) het alarm nog niet opgelost is geeft de **ALFANET 95** afwisselend de temperatuur en de foutcode weer, is het alarm wel opgelost dan verdwijnt de foutcode en wordt weer de temperatuur weergegeven.

* **Ventilator sturing mogelijkheden.**

De **ALFANET 95** heeft verschillende instelmogelijkheden voor de Fan. Normaal draait de fan altijd, behalve als een van de onderstaande parameters op 1 staat ingesteld:

Parameter 20 = 1Fan schakeldifferentie actief:

De ventilator draait alleen als de ontdooivoeler temperatuur lager is dan de regelvoeler temperatuur minus de temperatuur van de schakeldifferentie fan (P21)

{Fan aan als $T_{\text{ontd.}} < (T_{\text{regel}} - T_{\text{fandiff.}})$ }

Parameter 25,26Fan inschakelvertraging na ontdooien:

Om te voorkomen dat na ontdooien en uitdruipen van de verdamper direct de ventilator begint te draaien en dus warme lucht de cel inblaast kunnen er twee voorwaarden worden ingesteld n.l.;

- a. De ventilator wordt geblokkeerd tot de ontdooivoeler een temperatuur meet die lager is dan de ingestelde inschakeltemperatuur fan (P25).
- b. De ventilator wordt zolang geblokkeerd tot de inschakelvertraging fan (P26) is afgelopen, wanneer de ontdooivoeler de inschakeltemperatuur (P25) binnen de inschakelvertraging al bereik wordt de ventilator weer vrijgegeven.

Parameter 22 = 1Fan uit als compressor uit:

De ventilator wordt uitgezet als de compressor uit is. Dit gebeurt met een vertraging van parameter 23.

* **Ontdooi sturing mogelijkheden.**

De automatische ontdooiing wordt gestart op real-time (P60) klok basis en stopt na de maximale ontdooitijd (P30) of eerder als de ontdooivoeler de ingestelde ontdooi-eindtemperatuur (P31) heeft bereikt. De **ALFANET 95** heeft verschillende automatische ontdooi mogelijkheden in te stellen met de volgende parameters;

Parameter 24 Soort ontdooien:

De **ALFANET 95** heeft drie mogelijkheden van ontdooien;

P24 = 0 Bij ontdooien wordt alleen het relais FAN ingeschakeld (natuurlijke ontdooiing).

P24 = 1 Bij ontdooien wordt alleen het relais DEFR. Ingeschakeld (heetgas / elektrisch ontdooiing).

P24 = 2 Bij ontdooien wordt zowel het DEFR. als het FAN relais ingeschakeld (heetgas/electrisch+fan ontdooiing).

Parameter 60 = 1Ontdooien op de real-time klok.

Hierbij wordt de ontdooiing op vaste tijdstippen (P61 tm P71) gestart.



* **Parameters ALFANET 95.**

Parameter	Beschrijving Parameter	Bereik	Standaard waarde
01	Schakeldifferentie	0,1..15,0°C	0,5
02	Minimum instelbaar setpoint	-50..+50°C	-50
03	Maximum instelbaar setpoint	-50..+50°C	+50
04	Uitlezing boven -10°C op hele graden	0=Nee, 1=Ja	0
05	Offset regel voeler	-15,0..+15,°C	0,0
06	Ontdooivoeler-1 aanwezig	0=Nee, 1=Ja	0
07	Uitlezen ontdooi voeler-1	-	-
08	Offset ontdooi voeler-1	-15,0..+15,°C	-
09	Ontdooivoeler-2 aanwezig	0=Nee, 1=Ja	0
10	Uitlezen ontdooi voeler-2	-	-
11	Offset ontdooi voeler-2	-15,0..+15,°C	-
15	Minimum uittijd koeling	0...99 minuten	0
20	Fan schakeldifferentie actief	0=Nee, 1=Ja	0
21	Schakeldifferentie fan	0..+50°C	2,0
22	Fan uit als compressor uit	0=Nee, 1=Ja	0
23	Uitschakelvertraging fan	0..90 minuten	0
24	Soort Ontdooiing 0=alleen fan-relais, 1=alleen defr-relais, 2=defr.+fan-relais	0=Natuurlijk 1=Heetgas/Elec. 2=Heetgas/Elec. +Fan	0
25	Inschakeltemp. fan na ontdooiing	-50..+50°C	2,0
26	Inschakelvertr. fan na ontdooiing	0..90 minuten	0
27	Uitlektijd	0..90 minuten	0
30	Maximale ontdooitijd	0..99 minuten	15
31	Ontdooi-beëindigingstemperatuur	-50..+50°C	2,0
32	Display vast tijdens ontdooien	0=Nee, 1=Ja	0
35	Dag/nacht contact als deurcontact	0=Nee, 1=Ja	0
36	Koeling en ventilator uit bij deur open	0=Nee, 1=Ja	0
37	Max. Koeling en ventilator uit-tijd bij deur open	0..99 minuten	30
40	Soort alarm	0=Geen, 1=Absoluut 2=Relatief	1
41	Minimum alarm setpoint	-50..+50°C	-50
42	Maximum alarm setpoint	-50..+50°C	+50
43	Tijdvertraging maximum alarm	0..99 minuten	0
44	Tijdvertraging minimum alarm	0..99 minuten	0
45	Compressor aan bij storing regelvoeler	0=Nee, 1=Ja	0
46	Alarm uit na handmatige reset	0=Nee, 1=Ja	0
47	Alarm uit na opheffen alarm	0=Nee, 1=Ja	0
48	Functie alarm relais	0=Waak 1=Regel	0
50	Huidige tijd (uren)	0..23 uren	-
51	Huidige tijd (minuten)	0..59 min.	-
60	Real-time ontdooiing actief	0 = Nee, 1 = Ja	0
61	Ontdooitijd-1 (uren)	0..23/off uren	off
62	Ontdooitijd-1 (minuten) per 10 min.	0..50/off min.	off
63	Ontdooitijd-2 (uren)	0..23/off uren	off
64	Ontdooitijd-2 (minuten) per 10 min.	0..50/off min.	off
65	Ontdooitijd-3 (uren)	0..23/off uren	off
66	Ontdooitijd-3 (minuten) per 10 min.	0..50/off min.	off
67	Ontdooitijd-4 (uren)	0..23/off uren	off
68	Ontdooitijd-4 (minuten) per 10 min.	0..50/off min.	off
69	Ontdooitijd-5 (uren)	0..23/off uren	off
70	Ontdooitijd-5 (minuten) per 10 min.	0..50/off min.	off
71	Ontdooitijd-6 (uren)	0..23/off uren	off
72	Ontdooitijd-6 (minuten) per 10 min.	0..50/off min.	off
80	Nacht verschuiving (offset)	-10.0..+10.0	0,0
90	Netwerknummer	1..31	1
95	Software versie	0..255	-
96	Productie jaar	00..99	-
97	Productie week	1..52	-
98	Serie nummer (x1000)	0..255	-
99	Serie nummer (eenheden)	0..999	-



* **Technische gegevens.**

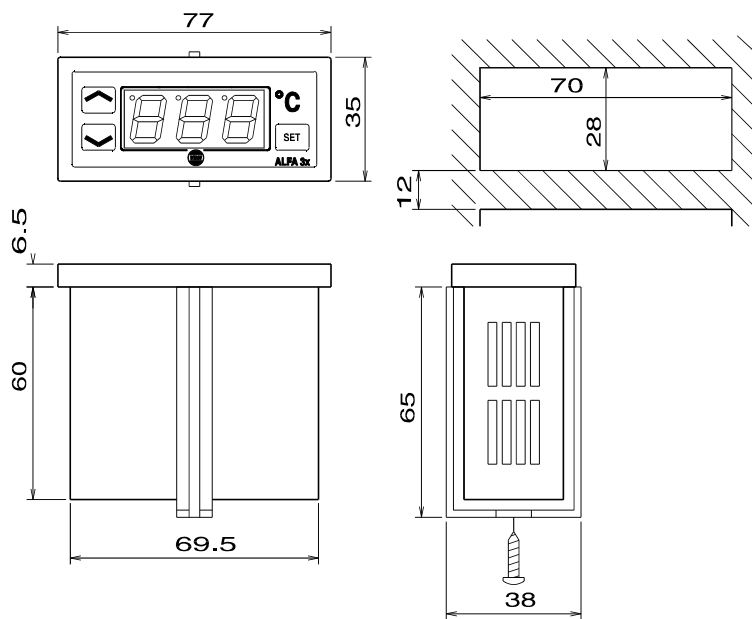
Type	: ALFANET 95 Koel/Ontd. Thermostaat
BEDIEN-UNIT:	
Bereik	: -50,0/+50,0°C
Uitlezing	: 3-cijferig 7-segments display
Nauwkeurigheid	: ± 0,5 % van het bereik.
Status LEDs	: ALARM, COMPR., FAN, DEFR.1 en DEFR.2 Op display via °C toets
Bediening	: via druktoetsen op het front.
Front	: Polycarbonaat IP65
Netwerk	: RS485-netwerk (2-aderig afgeschermd) op achterzijde
Afmetingen	: 35 x 77 x 71,5mm (hbd)
Paneeluitsparing	: 29 x 70mm (hb)
I/O-UNIT:	
Voeding	: 230 Vac 50/60Hz (-5/+10%) Max. 3VA
Relais	: Deze twee relais hebben één common;
Ry-1 Alarm	SPDT (NO,NC) 250V/8A (cos φ=1)
Ry-2 Cool	SPST (NO) 250V/8A (cos φ=1)
En deze drie relais hebben één common;	
Ry-3 Fan	SPST (NO) 250V/8A (cos φ=1)
Ry-4 Defrost-1	SPST (NO) 250V/8A (cos φ=1)
Ry-4 Defrost-2	SPST (NO) 250V/8A (cos φ=1)
Voelers	: 3x SM 811 (PTC 1000Ω/25°C).
Contact ingang	: Dag/Nacht schakelaar (open = nachtverschuiving actief) of Deurcontact schakelaar (compr. en ventilator uit bij open deur)
Afmetingen	: 80x70x85mm (hbd) voor railmontage

- Voorzien van geheugenbescherming bij spanninguitval.
- Voorzien van zelftest functie.
- Voorzien van sensorstoring detectie.
- Aansluiting via schroefklemmen op voedings/relais module.
- Speciale uitvoeringen op verzoek leverbaar.

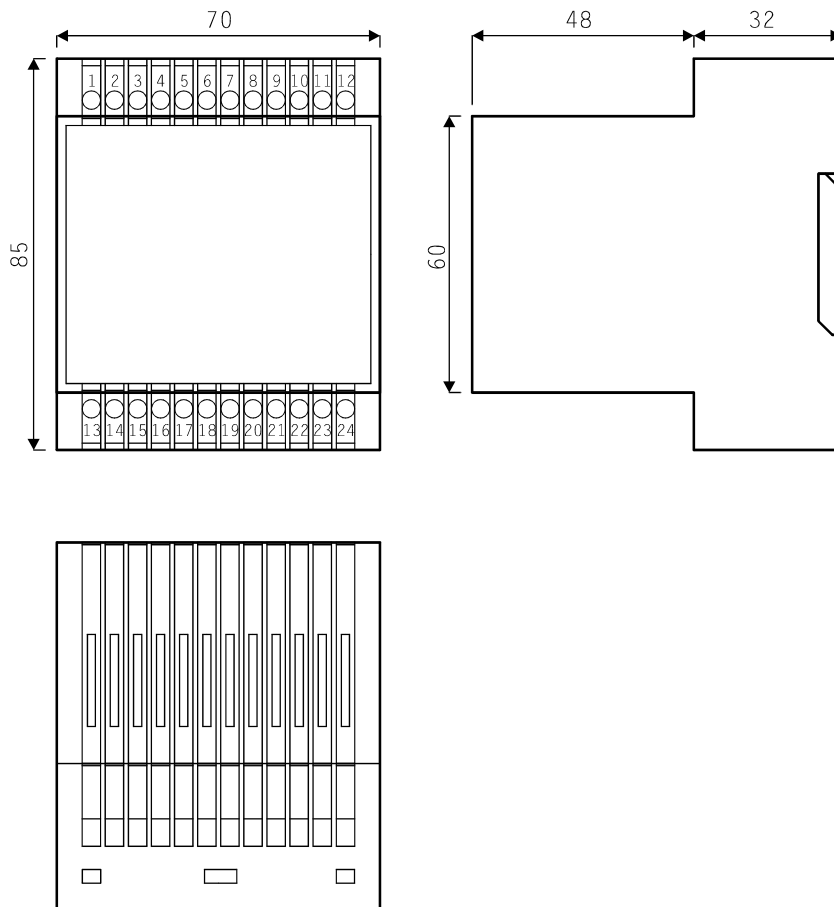


* **Maatgegevens ALFANET 95.**

Bedien-unit

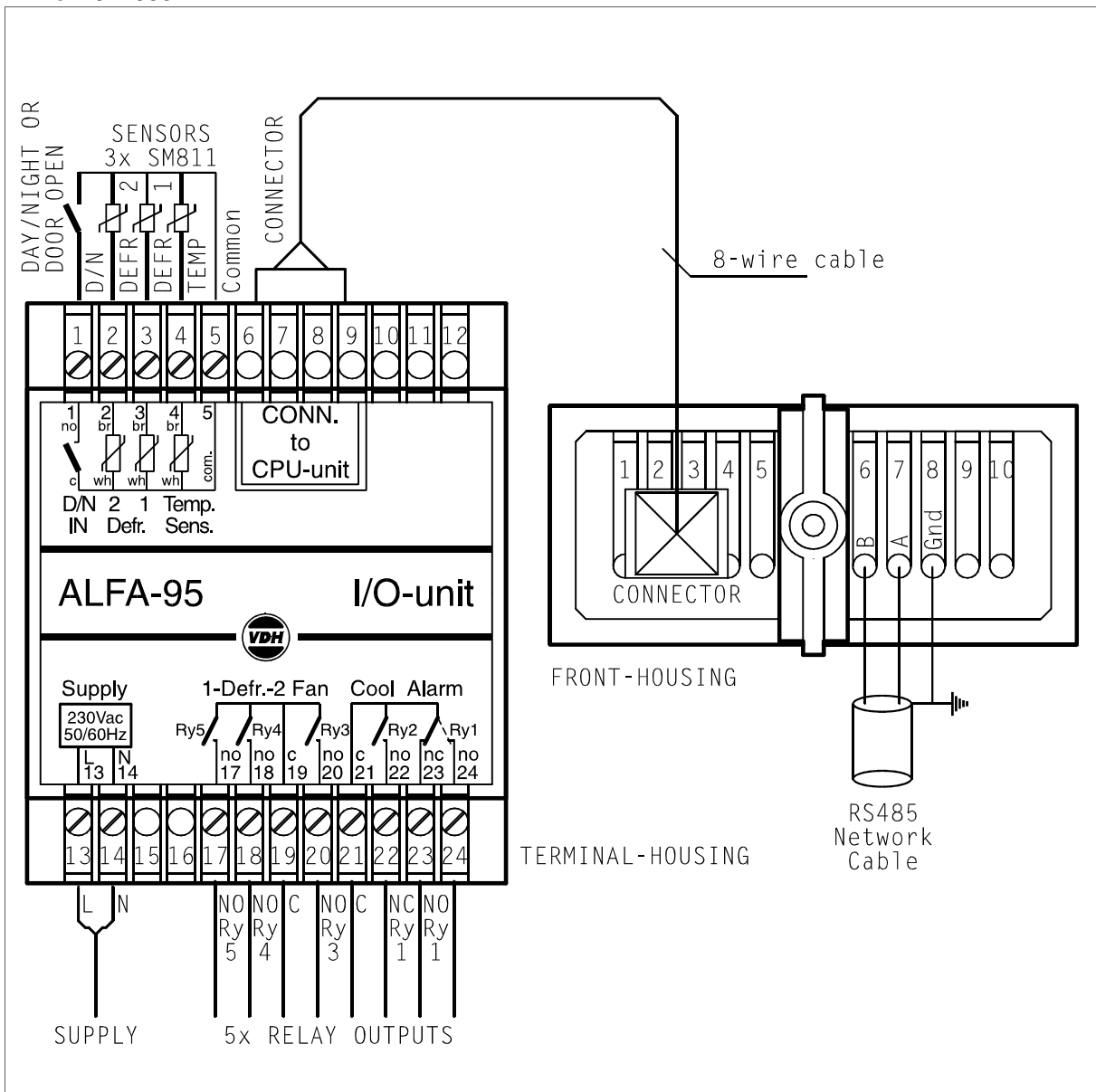


I/O-unit

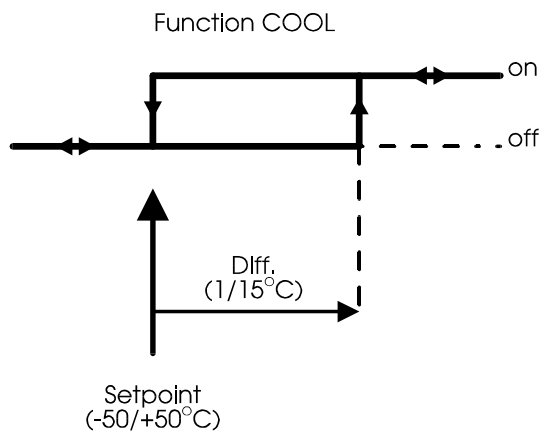


* **Aansluitgegevens.**

Tek. 011053



* **Funcie verloop.**



* **Adres.**

VDH Products BV
Produktieweg 1
9301 ZS Roden
Nederland

Tel: +31 (0)50 - 30 28 900
Fax: +31 (0)50 - 30 28 980
Email: info@vdhproducts.nl
Internet: www.vdhproducts.nl

