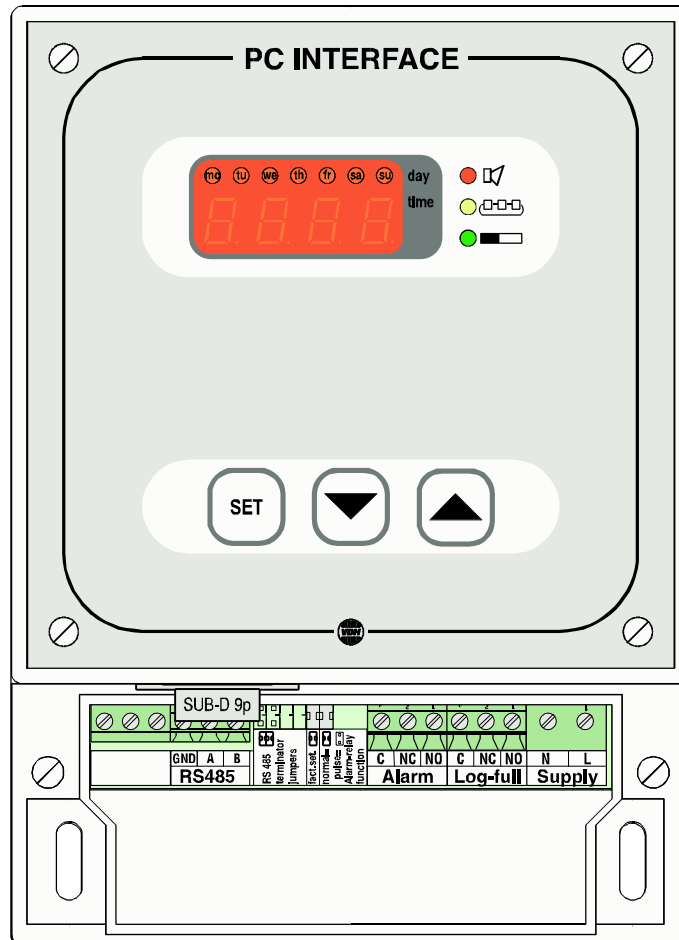


# Alfanet PC-interface 2e gen.

## Hardware Gebruiksaanwijzing



Omschrijving : Alfanet PC-interface met real-time klok		Doc.nr.:	020310
Soort:	HANDLEIDING	Aantal bladen:	8
Bestand:	Do020310 Alfanet PC-Interface real-time v12 NL.wp8	Door:	RvdT
Software:	alfanet interface V1.00	Datum:	02-10-2002
<b>VDH Products BV</b>		Paraaf:	Kast: Doc'02

Gebraiksaanwijzing	Document nr. : 020310	Versie : 1.2
Alfanet PC-interface	Klant : VDH	Pagina : 2 van 8

## Inhoudsopgave

1.	Technische specificaties .....	3
2	Functionele specificaties .....	3
2.1	Installatie. ....	4
2.2	Bediening. ....	4
2.3	Instelling interne parameters. ....	4
3	Programmatuur .....	5
3.1	Installatie .....	5
3.2	Bediening .....	5
4	Werking Relais uitgangen .....	6
5	Front .....	6
6	Aansluitschema .....	7
7	Maatgegevens .....	8

Bij de samenstelling van dit document is met de meeste zorg te werk gegaan en de informatie hierin wordt geacht betrouwbaar te zijn. VDH Products aanvaardt echter geen enkele aansprakelijkheid voor eventuele fouten of vergissingen en behoudt zich het recht voor dit document zonder kennisgeving aan te passen of te wijzigen.

---

Gebruiksaanwijzing	Document nr. : 020310	Versie : 1.2
Alfanet PC-interface	Klant : VDH	Pagina : 3 van 8

## 1. Technische specificaties

### Algemeen

Type : Alfanet PC-Interface 2e gen.  
 Typenummer : 904.000640  
 Huis : Kunststof opbouw behuizing  
 Materiaal : Polystyrol  
 Afmetingen : 130 x 180 x 80 mm (BxHxD)  
 Kabel invoer : Via wartels  
 Kabel afwerking : Op gecodeerde klemmen onder klemmendeksel  
 Front : Polycarbonaat

Voeding : 230 Vac; 50/60 Hz (-10/+5%).  
 Opgenomen vermogen : 3.8 VA  
 Werktemperatuur : -20/+50°C  
 Opslag temperatuur : -20/+60°C  
 Werk RH : 10/+90 % RH niet condenserend

### Front

Uitlezing : 4-digit uitlezing tbv tijdsaanwijzing met 7 dag LED's  
 Toetsen : SET toets  
 DOWN toets  
 UP toets  
 LED's : - Alarm (Rood)  
 - Netwerk (Geel)  
 - % Percentage buffer vol (Groen)

### In- en Uitgangen

Relais : RY 1 : Alarm (C/NO/NC 250Vac/10A niet inductief)  
 RY 2 : LOG Buffer vol (C/NO/NC 250Vac/10A niet inductief)  
 Communicatie : - RS 485 (9600 Baud) t.b.v. ALFANET  
 - RS 232 (19200 Baud) naar PC of Modem

### Software

Interface software : V1.00 (Alfanet Interface 2e gen.)  
 PC Software : Minimaal V2.0.0 of hoger

## 2 Functionele specificaties

De Alfanet PC-Interface 2e gen. Is uitgerust met real-time klok en display. Deze is ontwikkeld als intelligente interface tussen een Personal Computer (PC) en een RS485 netwerk. De interface verzorgt de communicatie tussen de PC en het netwerk en is in principe een transparant doorgeefluik voor berichten van PC naar netwerk en vice versa.

Daarnaast bevat de interface een buffer-functie welke berichten en log-gegevens opslaat als de programmatuur op de PC op dat moment geen tijd heeft om met de interface te communiceren, of als de PC uitstaat.

Van alle boodschappen die van de koelpanelen komen worden er twee intern gebruikt om de relais op de interface te activeren; een alarm bericht (relais 1) en een LOG-Buffer-vol bericht (relais 2).

De programmatuur voor de communicatie vanuit de PC met de Interface werkt onder MS Windows 95/98/2000®.

Gebruiksaanwijzing	Document nr. : 020310	Versie : 1.2
Alfanet PC-interface	Klant : VDH	Pagina : 4 van 8

## 2.1 Installatie.

Op het aansluitschema van de Alfanet PC-Interface staat vermeld hoe de RS485, RS232, netspanning en relais dienen te worden aangesloten.

Nadat de Alfanet PC-Interface onder spanning is gezet, wordt een zelftest functie doorlopen, waarna in het display de huidige tijd wordt weergegeven.

## 2.2 Bediening.

De Alfanet PC-Interface is door middel van een drietal druktoetsen op het front te bedienen. Deze toetsen zijn:

**SET** - bekijken / veranderen van ingestelde waarde.

**UP** - verhogen van ingestelde waarde.

**DOWN** - verlagen van de ingestelde waarde.

## 2.3 Instelling interne parameters.

Voor het instellen van de klok, zomer-/wintertijd en de log-intervallen zijn er een aantal interne instellingen, parameters genaamd, te maken.

Door de **DOWN** toets langer dan 10 seconde in te drukken, komt men in het 'interne programmering menu'. In het linkse display gaan het onderste en bovenste segment knipperen. Via de **UP** en **DOWN** toetsen kan nu de gewenste parameter worden geselecteerd (zie tabel voor de parameters).

Wanneer de gewenste parameter geselecteerd is, kan door op de **SET** toets te drukken de waarde van de parameter worden uitgelezen. Door nu op de **UP** of **DOWN** toets te drukken tegelijk met de **SET** toets kan de waarde van de parameter worden veranderd.

Als na 20 seconden geen toets is ingedrukt, zal de Alfanet PC-Interface weer naar de normale bedieningsstand terugspringen en de wijzigingen opslaan.

### Parameters ALFANET PC-INTERFACE.

PARA-METER	BESCHRIJVING PARAMETER	BEREIK	DEFAULT
P 01	Instellen klok (zie toelichting)	hh:mm yyyy/mm/dd	-
P 10	Zomer/Wintertijd automatisch	0=nee, 1=ja	1
P 11	Maand start zomertijd	1...12 (Jan..Dec)	3
P 12	Dag start zomertijd	0...6 (Ma..Zo)	6
P 13	Week start zomertijd	1...5 (1e, 2e, 3e, 4e, laatste)	5
P 14	Tijd start zomertijd	0...23 (uur)	2
P 15	Maand start wintertijd	1...12 (Jan..Dec)	10
P 16	Dag start wintertijd	0...6 (Ma..Zo)	6
P 17	Week start wintertijd	1...5 (1e, 2e, 3e, 4e, laatste)	5
P 18	Tijd start wintertijd	0...23 (uur)	3
P 50	Instellen logintervallen	Zie toelichting	
P 90	Software versie	-	-
P 91	Serie nummer	-	-
P 92	Productie datum	-	-

Gebruiksaanwijzing	Document nr. : 020310	Versie : 1.2
Alfanet PC-interface	Klant : VDH	Pagina : 5 van 8

#### Toelichting P01 Instellen klok:

Na het selecteren van parameter P 01 kan door op de SET toets te drukken de klok worden ingesteld op de volgende wijze.

- Eerst worden de **uren** ingesteld (0..23) met de UP en/of DOWN toets.
- Druk op SET om de waarde te bevestigen.
  
- Vervolgens worden de **minuten** (0..59) ingesteld.
- Druk op SET om de waarde te bevestigen.
  
- Vervolgens wordt het **jaar** (0..9999) ingesteld.
- Druk op SET om de waarde te bevestigen.
  
- Vervolgens wordt de **maand** (1..12 = Jan..Dec) ingesteld.
- Druk op SET om de waarde te bevestigen.
  
- Vervolgens wordt de **dag** (0..6 = Ma .. Zo) ingesteld.
- Tenslotte druk op SET om de waarde te bevestigen.

#### Toelichting P50 Instellen logintervallen:

Normaal gesproken worden de logintervallen op de PC ingesteld, met deze PC-Interface die voorzien is van een display met toetsen is het mogelijk om de logintervallen zonder PC in te stellen per netwerknummer.

Na het selecteren van parameter P50 kan door op de SET toets te drukken de logintervallen als volgt worden ingevoerd;

- 'n 1' verschijnt in het display, dit is netwerknummer 1.  
Door nu op de SET toets te drukken verschijnt de logintervaltijd op het display. Waarde '0000' is uit. Deze waarde is te wijzigingen door SET gelijktijdig te bedienen met de UP of de DOWN toets. Na het loslaten verschijnt 'n 1' weer in het display.
  
- Met de UP en/of DOWN toetsen kan een ander netwerknummer gekozen worden, b.v. 'n 2'. Het wijzigen c.q. uitlezen van deze waarde van de logintervaltijd gebeurt weer als hierboven beschreven is.

Zo kunnen alle netwerknummers worden aangepast.

Als enkele seconden geen toets meer wordt ingedrukt keert de PC-Interface weer terug naar normaal bedrijf.

## **3 Programmatuur**

### **3.1 Installatie**

Plaats de CD-ROM met de PC-Software in de CD-speler. De installatie-procedure zal dan zelf opstarten. Volg de instructies tijdens de installatie.

### **3.2 Bediening**

Zie PC-software handleiding welke ook op de CD-ROM is te vinden  
Tevens zijn de handleidingen van de ALFANET regelaars hier op te vinden.

Gebruiksaanwijzing	Document nr. : 020310	Versie : 1.2
Alfanet PC-interface	Klant : VDH	Pagina : 6 van 8

#### 4 Werking Relais uitgangen

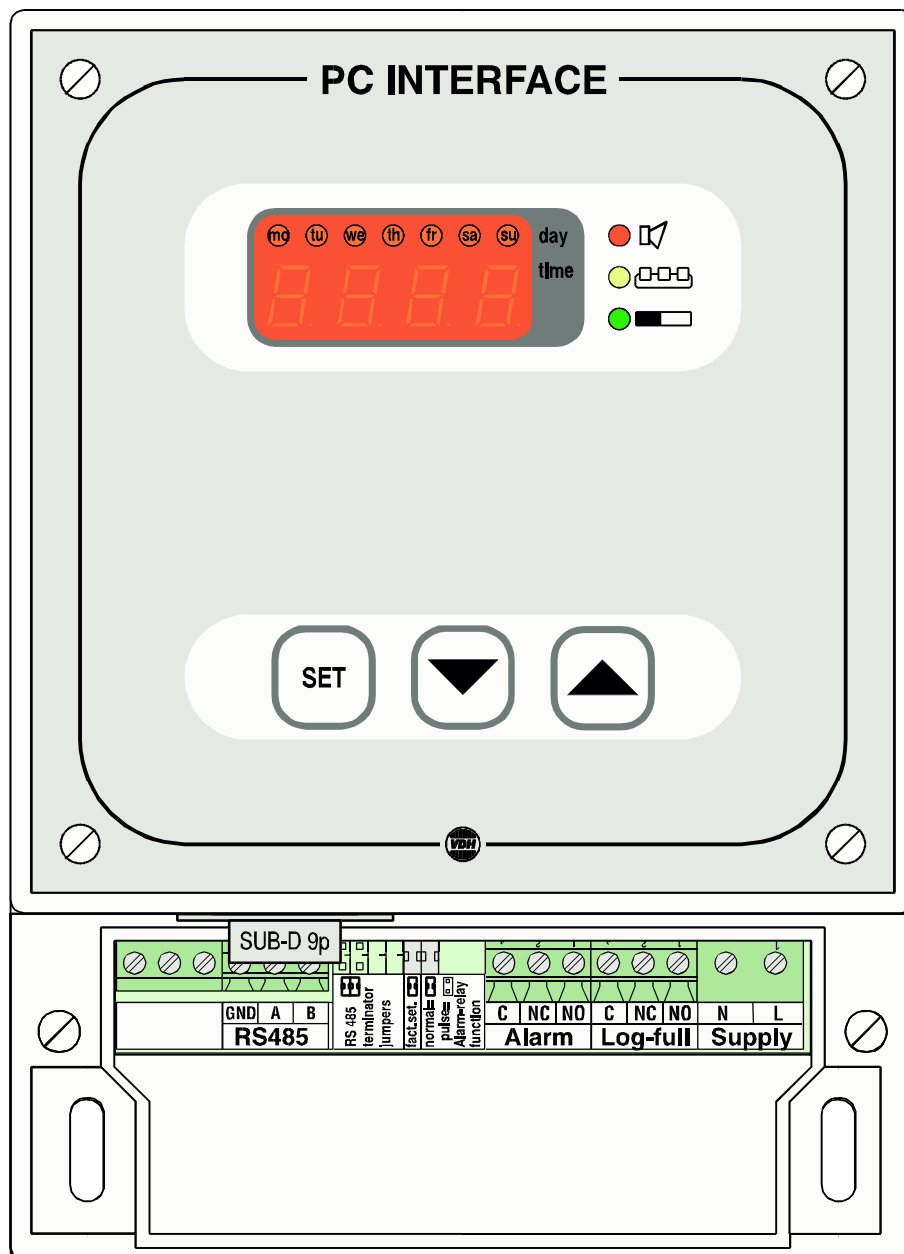
Op de PC-Interface bevinden zich twee relais. Van beide relais zijn alle contacten op de aansluitklemmen beschikbaar.

**Relais 1** is het alarm relais en is in rust afgefallen en zal worden aangetrokken als een van de aangesloten panelen op het netwerk een alarm boodschap heeft gegenereerd.

**Relais 2** is het Log-buffer-vol relais en zal afvallen als een van de aangesloten panelen een buffer-vol boodschap heeft gegenereerd.

#### 5 Front

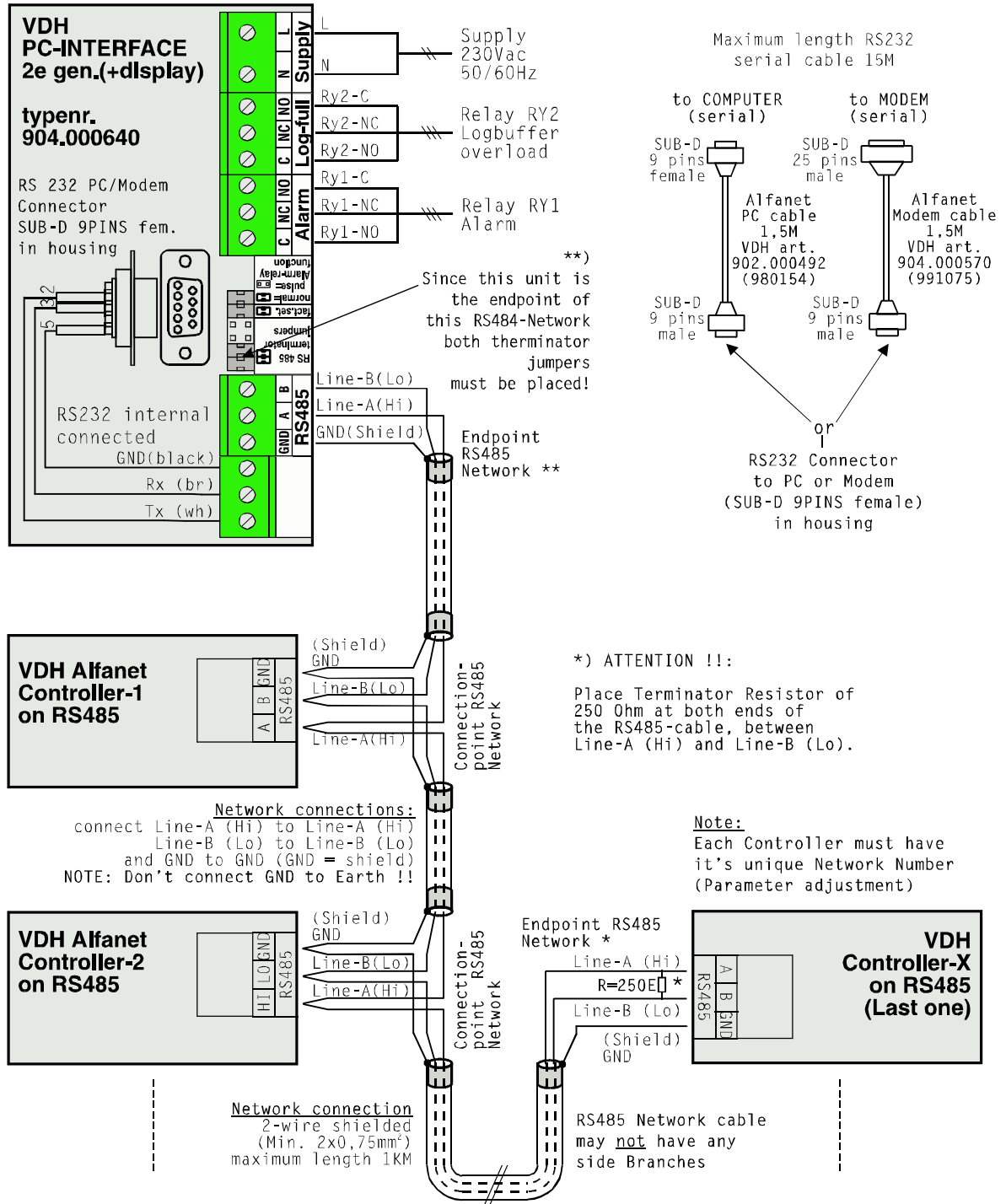
\* Fronttekening Alfanet PC- Interface tek.020266



Gebruiksaanwijzing	Document nr. : 020310	Versie : 1.2
Alfanet PC-interface	Klant : VDH	Pagina : 7 van 8

## 6 Aansluitschema

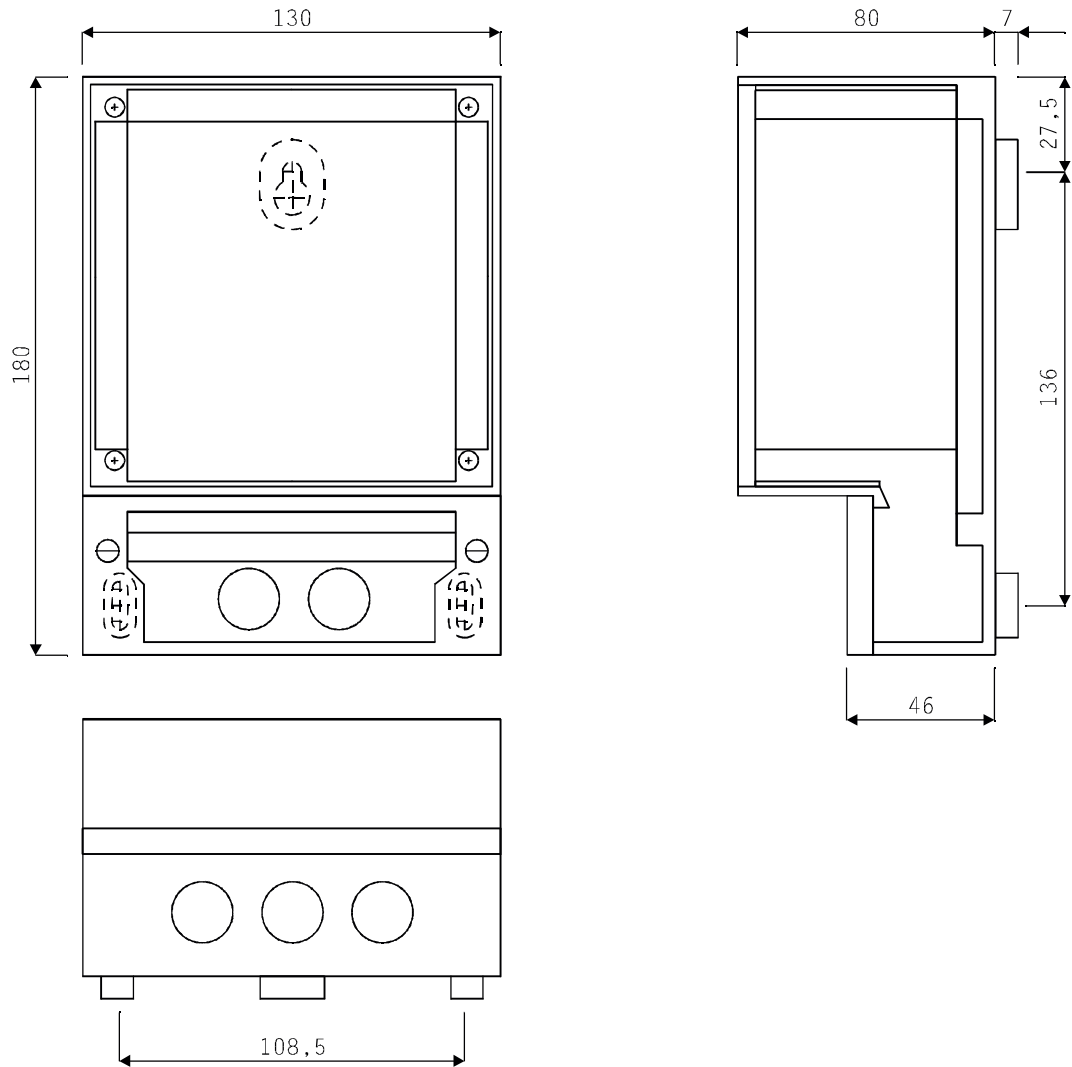
\* Aansluitschema Alfanet PC-Interface tek.020976



Gebraiksaanwijzing	Document nr. : 020310	Versie : 1.2
Alfanet PC-interface	Klant : VDH	Pagina : 8 van 8

## 7 Maatgegevens

\* Maatgegevens Alfanet PC-Interface



@