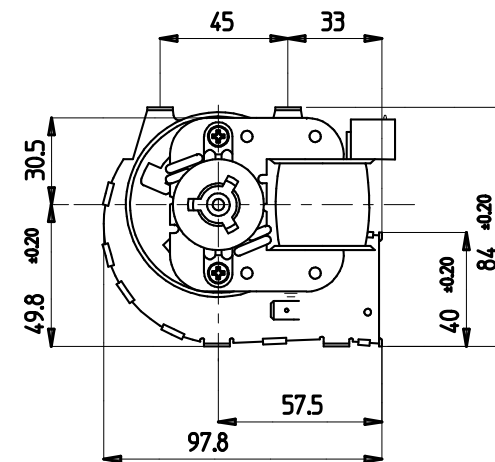
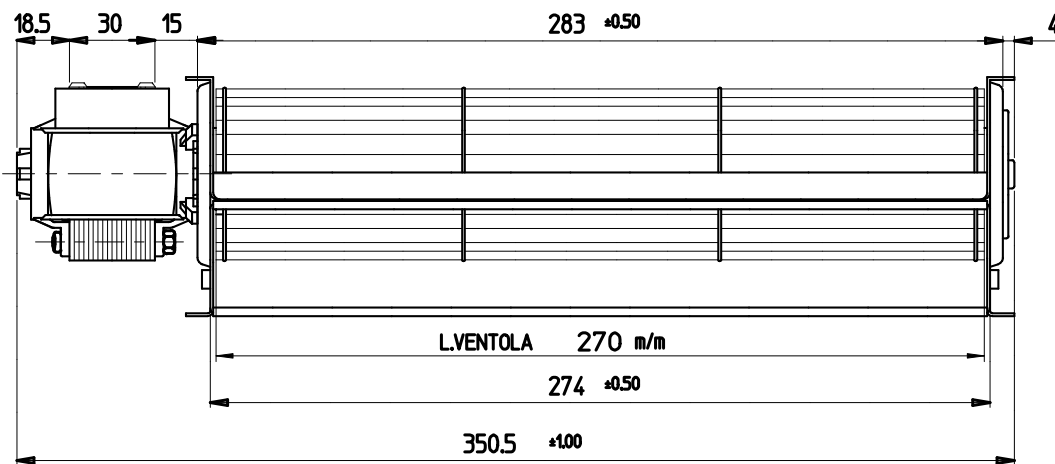
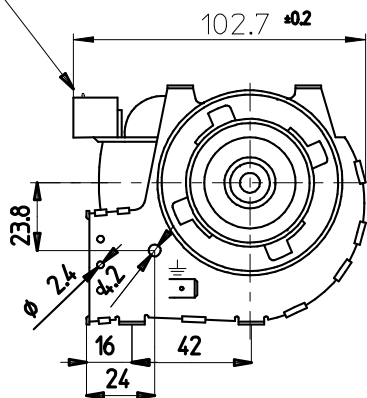


ATTACCO FASTON 6,3x0,8  
ELECTRICAL CONNECTIONS 6,3x0,8



27/06/11 REV. CARTIGLIO  
AGGIORNAMENTO CODICI 27/06/11  
TOLLERANZE GENERALI NON SPECIFICATE ±0.1

CODE	
△E9 116919	△E1 116907
△E10 116930	△E2 116900
△E11 -	△E3 116901
△E12 -	△E4 116909
△E13 -	△E5 116911
△E14 -	△E6 116913
△E15 -	△E7 116916
△E16 -	△E8 116918

GRAFICA STD CON MOTORE 61x61

NOTE	BY LAW THE CURRENT DRAWING BELONGS TO EMMEVI IT CAN'T BE REPRODUCED OR PASSED TO A THIRD PART WITHOUT AUTHORIZATION.			B A
	QUESTO DISEGNO APPARTIENE AD EMMEVI, NON PUO ESSERE RIPRODOTTO O CEDUTO A TERZI SENZA AUTORIZZAZIONE.			MODIFICHE
	DENOMINAZIONE		CROSS-FLOW BLOWER VENTILATORE TANGENZIALE	
	MODELLO	TGO-60/1-270/30	EMMEVI CODE	-
CUSTOM CODE		-		TRATT.
ALLEGATI				SPES.
<b>EMMEVI</b>		Misinto (MILANO)		DIS.N. 91176

DESIGN. M.B	DATA 17/04/09	
VISTO	SCALA 1:1	
ALLEGATI		