

ebm-papst Mulfingen GmbH & Co. KG

Bachmühle 2

D-74673 Mulfingen

Phone +49 (0) 7938 81-0

Fax +49 (0) 7938 81-110

info1@de.ebmpapst.com

www.ebmpapst.com

INHOUD

1. VEILIGHEIDSVOORSCHRIFTEN EN -INSTRUCTIES	1
1.1 Niveaus van waarschuwingen voor gevaren	1
1.2 Kwalificatie van het personeel	1
1.3 Elementaire veiligheidsregels	1
1.4 Elektrische spanning	2
1.5 Elektromagnetische straling	2
1.6 Mechanische beweging	2
1.7 Heet oppervlak	2
1.8 Transport	2
1.9 Opslag	2
2. BESTEMMINGSCONFORM GEBRUIK	3
3. TECHNISCHE GEGEVENS	4
3.1 Producttekening	4
3.2 Nominale gegevens	5
3.3 Technische beschrijving	5
3.4 Bevestigingsgegevens	5
3.5 Transport- en opslagomstandigheden	5
4. AANSLUITING EN INBEDRIJFSTELLING	6
4.1 Mechanische aansluiting tot stand brengen	6
4.2 Elektrische aansluiting tot stand brengen	6
4.3 Aansluiting van de leidingen	6
4.4 Bedradingsschema	7
4.5 Aansluitingen controleren	8
4.6 Apparaat inschakelen	8
4.7 Apparaat uitschakelen	8
5. ONDERHOUD, STORINGEN, MOGELIJKE OORZAKEN EN REMEDIES	8
5.1 Reiniging	9
5.2 Veiligheidstechnische keuring	9
5.3 Afvoer	9

1. VEILIGHEIDSVOORSCHRIFTEN EN -INSTRUCTIES

Lees deze gebruiksaanwijzing zorgvuldig door alvorens met de werkzaamheden aan het apparaat te beginnen. Naam de volgende waarschuwingen in acht om gevaren en storingen te voorkomen. Deze gebruiksaanwijzing dient als een bestanddeel van het apparaat te worden beschouwd.

Bij verkoop of doorgifte van het apparaat moet ook deze gebruiksaanwijzing worden meegeleverd.

Ten behoeve van de voorlichting over potentiële gevaren en de wijze waarop deze kunnen worden vermeden, mag deze gebruiksaanwijzing worden vervoelvuldigd en doorgegeven.

1.1 Niveaus van waarschuwingen voor gevaren

In deze gebruiksaanwijzing worden de volgende gevarenniveaus gebruikt om op potentieel gevaarlijke situaties en belangrijke veiligheidsvoorschriften te wijzen:



GEVAAR

Er is direct sprake van een gevaarlijke situatie die tot ernstig en zelfs dodelijk letsel kan leiden indien de instructies niet worden nageleefd. Volg de instructie altijd nauwgezet op.

WAARSCHUWING

Er kan zich een gevaarlijke situatie voordoen, die tot ernstig en zelfs dodelijk letsel kan leiden indien de instructies niet worden nageleefd. Ga uiterst voorzichtig te werk.

VOORZICHTIG

Er kan zich een gevaarlijke situatie voordoen, die tot licht letsel of geringe materiële schade kan leiden indien de instructies niet worden opgevolgd.

AANWIJZING

Er is sprake van een potentieel schadelijke situatie, die toe materiële schade kan leiden indien deze niet wordt vermeden.

1.2 Kwalificatie van het personeel

Het apparaat mag uitsluitend door geschikt, gekwalificeerd, geïnstrueerd en bevoegd vakpersoneel worden getransporteerd, uitgepakt, gemonteerd, bediend, onderhouden en anderszins worden gebruikt. Alleen gemachtigde monteurs mogen het apparaat installeren, ermee proefdraaien en werkzaamheden aan de elektrische installatie uitvoeren.

1.3 Elementaire veiligheidsregels

De veiligheidsrisico's die van het apparaat uitgaan, moeten na de montage in het eindapparaat nogmaals worden beoordeeld.

De lokaal geldende voorschriften ter bescherming van werknemers moeten bij alle werkzaamheden in acht worden genomen.

Houd de werkplek schoon en netjes. Wanorde in de werkomgeving verhoogt het gevaar voor ongevallen.

Houd bij werkzaamheden aan het apparaat rekening met het volgende:

⇒ Voer geen wijzigings-, aanbouw- en ombouwwerkzaamheden aan het apparaat uit zonder toestemming van ebm-papst.

1.4 Elektrische spanning

- ⇒ Controleer regelmatig de elektrische uitrusting van het apparaat, zie Hoofdstuk 5.2 Veiligheidstechnische keuring.
- ⇒ Vervang losse verbindingen en defecte kabels onmiddellijk.



GEVAAR

Elektrische lading op het apparaat

Elektrische schok mogelijk

- Ga tijdens werkzaamheden aan een elektrisch geladen apparaat op een rubber mat staan.



WAARSCHUWING

Spanning op klemmen en aansluitingen, ook bij uitgeschakeld apparaat

Elektrische schok

- Open het apparaat pas vijf minuten na de alpolige uitschakeling van de spanning.

VOORZICHTIG

Bij een storing is elektrische spanning op de rotor en waaier aanwezig

Rotor en waaier hebben een basisisolatie.

- Rotor en waaier niet aanraken in ingebouwde toestand.

VOORZICHTIG

Bij aangebrachte bedrijfsspanning wordt de motor, bijvoorbeeld na een stroomuitval, automatisch weer gestart.

Gevaar voor letsel

- Blijf uit de gevarenszone van de motor.
- Schakel de netspanning uit en beveilig deze tegen herinschakeling alvorens werkzaamheden aan de motor uit te voeren.
- Wacht tot de motor stilstaat.

1.5 Elektromagnetische straling

Beïnvloeding door elektromagnetische straling is bijvoorbeeld mogelijk in combinatie met stuur- en regelapparaten.

Als in gemonteerde toestand ontoelaatbare stralingswaarden optreden, dienen door de klant geschikte afschermingsmaatregelen te worden genomen.

AANWIJZING

Elektrische of elektromagnetische storingen na montage van het apparaat in de inrichtingen van de klant.

- Controleer de EMC-compatibiliteit van de gehele inrichting.

1.6 Mechanische beweging

WAARSCHUWING

Draaiend apparaat

Lange haren, omlaag hangende kledingstukken, sieraden en vergelijkbare voorwerpen kunnen in het apparaat verstrikt raken of worden gezogen. Hierdoor kunt u letsel oplopen.

- Draag tijdens werkzaamheden aan draaiende onderdelen daarom geen losse of omlaag hangende kledingstukken of sieraden.
- Beveilig lange haren met een kap.

WAARSCHUWING

Weggeslingerde onderdelen

Als de motor met gemonteerde ventilatorschoepen wordt gebruikt, kunnen ontbrekende veiligheidsvoorzieningen ertoe leiden dat balanceergewichten of afgebroken ventilatorschoepen worden weggeslingerd en letsel veroorzaken.

- Neem passende voorzorgsmaatregelen. Breng bijvoorbeeld een beschermingsrooster aan.
- Blijf weg van de uitblaaszone.

1.7 Heet oppervlak



VOORZICHTIG

Hoge temperatuur op de motorbehuizing

Gevaar voor brandwonden

- Zorg voor een toereikende bescherming tegen aanraking.

1.8 Transport



VOORZICHTIG

Transport van de motor

Gevaar voor beknelling



- Draag veiligheidsschoenen en snijvaste veiligheidshandschoenen.

- Transporteer de motor alleen in de oorspronkelijke verpakking.

- Beveilig het apparaat bijvoorbeeld met een sjaorband, zodat er niets wegglijdt.

1.9 Opslag

- ⇒ Bewaar het apparaat, hetzij gedeeltelijk hetzij volledig gemonteerd, droog, beschermd tegen weersinvloeden en trillingsvrij in de oorspronkelijke verpakking in een schone omgeving.
- ⇒ Bescherm het apparaat tot aan de definitieve montage tegen milieu-invloeden en verontreinigingen.
- ⇒ Voor een goede werking en zo lang mogelijke levensduur adviseren wij het apparaat maximaal een jaar op te slaan.
- ⇒ Ook apparaten die expliciet geschikt zijn voor gebruik in de open lucht, moeten vóór de inbedrijfstelling op de beschreven wijze worden opgeslagen.
- ⇒ Houd u aan de opslagtemperatuur, zie Hoofdstuk 3.5 Transport- en opslagomstandigheden.

2. BESTEMMINGSCONFORM GEBRUIK

Het apparaat is uitsluitend als een aandrijfmotor geconstrueerd. Alle andere vormen van gebruik die hiervan afwijken gelden als niet beoogd en worden als misbruik van het apparaat aangemerkt. Door de klant aangebrachte installaties moeten in staat zijn de optredende mechanische en thermische belastingen die van dit product kunnen uitgaan, op te vangen. Hierbij moet rekening worden gehouden met de totale levensduur van de installatie waarin dit product wordt ingebouwd.

Tot een bestemmingsconform gebruik behoort ook:

- het apparaat mag overeenkomstig de toegestane omgevingstemperatuur worden ingezet, zie Hoofdstuk 3.5 Transport- en opslagomstandigheden en Hoofdstuk 3.2 Nominale gegevens.
- het apparaat moet met alle veiligheidsvoorzieningen worden gebruikt.
- de gebruiksaanwijzing moet in acht worden genomen.

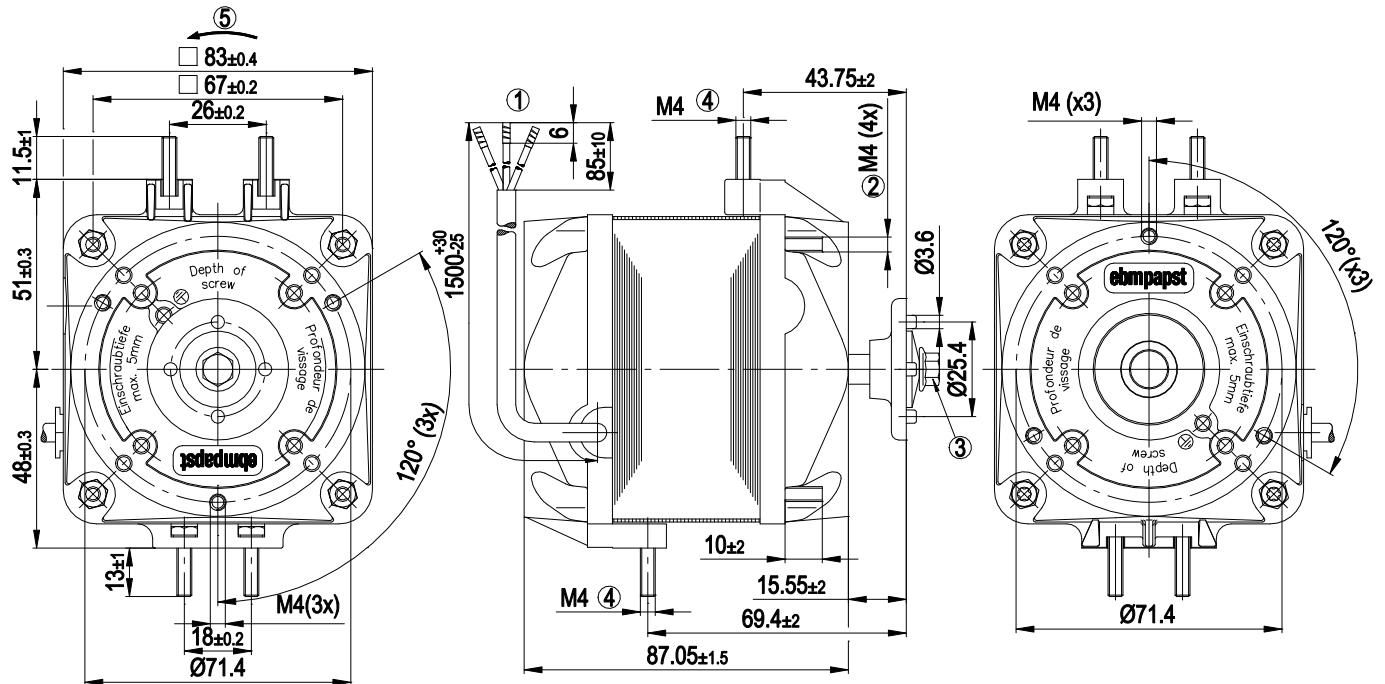
Niet-bestemmingsconform gebruik

Vooraf de volgende toepassingen van het apparaat zijn verboden en kunnen gevaar opleveren:

- Resonantiewerking, werking bij sterke trillingen. Hiertoe behoren ook trillingen die vanaf de klantinstallatie op de ventilator worden overgebracht.
- Gebruik bij medische toestellen met een levensinstandhoudende of reddende functie.
- Het transporteren van concentraties vaste stoffen in het transportmedium.
- Spuiten van het apparaat
- Het loskoppelen van verbindingen (zoals bouten) tijdens het bedrijf.
- Het transporteren van lucht die schurende deeltjes bevat.
- Het transporteren van lucht met een sterke corrosieve werking, zoals zoute nevel. Uitzondering hierop zijn apparaten die voor zoute nevel ontworpen zijn en hiertegen beschermd zijn.
- Het transporteren van lucht die hoge stofconcentraties bevat, zoals bij de afzuiging van zaagsel.
- Gebruik van het apparaat in de buurt van brandbare stoffen of componenten.
- Gebruik van het apparaat in een explosieve atmosfeer.
- Gebruik van het apparaat als veiligheidstechnisch onderdeel of voor overname van veiligheidsgerelateerde functies.
- Werking bij geheel of gedeeltelijk gedemonteerde of gemanipuleerde veiligheidsvoorzieningen.
- Verder alle niet bij het bestemmingsconforme gebruik genoemde gebruiksmogelijkheden.

3. TECHNISCHE GEGEVENS

3.1 Producttekening



Alle maten weergegeven in mm.

1	Aansluitkabel PVC 3G 0,5mm ² , 3x draadeindklauwen bevestigd
2	Aandraaimoment van de moer voor bevestiging van de wandring of van het beschermrooster 2,3 Nm
3	Aandraaimoment van de schroef voor bevestiging van de waaier 1,4 Nm
4	Aandraaimoment van de moer voor bevestiging van de bevestigingsbeugel 2,3 Nm
5	Draairichting links, kijkend op het aseinde

3.2 Nominale gegevens

Motor	M4Q045-EA	
Fase	1~	1~
Nominale spanning / VAC	230	230
Frequentie / Hz	50	60
Type gegevensregistratie	mw	mw
Goedkeuring / norm	CE	CE
Toerental / min⁻¹	1300	1550
Vermogensafname / W	90	80
Vermogensafgave / W	25	26
Stroomafname / A	0,62	0,55
Nominaal koppel / Ncm	18,5	16
Gem. startkoppel / Ncm	8,5	6,5
Min. omgevings-temperatuur / °C	-30	-30
Max. omgevings-temperatuur / °C	40	40

mb = Max. belasting · mw = Max. rendement · fb = Vrij blazend
kv = Klantspecificaties · kg = Apparatuur van klant

Wijzigingen voorbehouden

3.3 Technische beschrijving

Massa	1,94 kg
Maat motor	45
Materiaal lagerschild	Aluminium spuitgietschild
Draairichting	Links kijkend op de rotor
Beschermingsklasse	IP42; IP20 wanneer niet alle openingen zijn afgesloten door de klant
Isolatieklasse	"B"
Vochtigheids- (F) / milieubeschermingsklasse (H)	H1
Montagepositie	As horizontaal
Condenswaterboringen	Geen
Modus	S1
Lagering motor	Bolkoplager
Aanraakstroom conform IEC 60990 (meetschakeling afbeelding 4, TN-systeem)	< 0,75 mA
Motorbeveiliging	Temperatuurbewaking (TW) intern geschakeld
Kabeluitvoering	Zijwaarts
Voorschrift beschermingsklasse	I; Wanneer een aarddraad bij de klant is aangesloten Deze component voor de inbouw kan meerdere lokale voorschriften voor de beschermingsklasse hebben. Deze aangegeven beschermingsklasse heeft betrekking op de basisconfiguratie van deze component. De uiteindelijke beschermingsklasse is afhankelijk van de beoogde inbouw en aansluiting van de componenten.
Normconformiteit	EN 60335-1; CE; UKCA
Goedkeuring	EAC; VDE

⇒ Zet het apparaat in overeenstemming met zijn beschermingsklasse in.

Aanwijzingen oppervlaktekwaliteit

De oppervlakken van de producten voldoen aan de algemeen gebruikelijke industriële standaard. De kwaliteit van de oppervlakken kan tijdens de productieperiode veranderen. Stevigheid, vormstabiliteit en maatvastheid worden hierdoor niet beïnvloed.

De kleuropigmenten van de gebruikte lakken reageren na verloop van tijd zichtbaar op UV-licht. Om vlekvorming en verbleking te voorkomen, moet het product tegen UV-straling worden beschermd. Verkleuringen vormen geen reden voor een klacht en zijn van garantie uitgesloten. UV-straling in het frequentiebereik en de intensiteit van natuurlijke zonnestraling heeft geen effecten op de technische eigenschappen van de producten.

3.4 Bevestigingsgegevens

Verdere bevestigingsgegevens vindt u in de producttekening of in Hoofdstuk 4.1 Mechanische aansluiting tot stand brengen.

Sterkteklasse bevestigingsbouten	8.8
---	-----

Zie Hoofdstuk 3.1 Producttekening voor de inschroefdiepten

⇒ Borg de bevestigingsschroeven tegen onbedoeld losraken (bijvoorbeeld door zelfborgende schroeven te gebruiken).

3.5 Transport- en opslagomstandigheden

Toel. omgevings-temp. Motor max. (transport/opslag)	+ 80 °C
Toel. omgevings-temp. Motor min. (transport/opslag)	- 40 °C

4. AANSLUITING EN INBEDRIJFSTELLING

4.1 Mechanische aansluiting tot stand brengen



WAARSCHUWING
Hete motorbehuizing
Brandgevaar

→ Controleer of er zich geen brandbare en ontvlambare stoffen in de omgeving van de motor bevinden.



VOORZICHTIG
Snij- en beknellingsgevaar bij het uit de verpakking verwijderen van de motor



→ Neem het apparaat voorzichtig uit de verpakking. Zorg ervoor dat u schokken absoluut vermijdt.

→ Draag veiligheidsschoenen en snijvaste veiligheidshandschoenen.

⇒ Controleer het apparaat op transportschade. Beschadigde apparaten mogen niet meer worden gemonteerd.

⇒ Monteer het onbeschadigde apparaat in overeenstemming met uw applicatie.



VOORZICHTIG
Beschadiging van het apparaat mogelijk
Als het apparaat bij de montage verschuift, kan dat leiden tot ernstige beschadigingen.

→ Zorg ervoor dat het apparaat op de inbouwplaats wordt gefixeerd totdat alle bevestigingsbouten zijn vastgedraaid.

4.2 Elektrische aansluiting tot stand brengen



GEVAAR
Elektrische spanning op het apparaat
Elektrische schok

→ Breng altijd eerst een aardkabel aan.
→ Controleer de aardkabel.



GEVAAR
Defecte isolatie
Levensgevaar door elektrische schokken

→ Gebruik alleen leidingen die aan de installatievoorschriften inzake spanning, stroom, isolatiemateriaal, belastbaarheid enz. voldoen.

→ Installeer de leidingen zodanig dat deze niet met de roterende onderdelen in contact kunnen komen.



GEVAAR
Elektrische lading (>50 µC) tussen netstroomgeleider en aansluitpunt voor aardkabel na uitschakeling van netstroom bij parallele schakeling van meerdere apparaten.

Elektrische schok, gevaar voor letsel

→ Zorg voor een toereikende bescherming tegen aanraking. Vóór werkzaamheden aan de elektrische aansluiting moeten de netaansluitingen en PE worden kortgesloten.

AANWIJZING
Binnendringen van water in aders of leidingen

Er dringt water binnen aan het kabeluiteinde bij de klant. Hierdoor kan het apparaat worden beschadigd.

→ Zorg ervoor dat het leidinguiteinde in een droge omgeving is aangesloten.



Sluit het apparaat alleen aan op stroomcircuits die met een alpolige schakelaar kunnen worden uitgeschakeld.

4.2.1 Voorwaarden

⇒ Controleer of de gegevens op het typeplaatje overeenstemmen met de aansluitgegevens.

⇒ Controleer alvorens het apparaat aan te sluiten of de voedingsspanning overeenstemt met de spanning van het apparaat.

⇒ Gebruik alleen kabels die zijn ontworpen voor de stroomsterkte conform het typeplaatje.

Let bij het berekenen van de doorsnede op de berekeningsgrondslagen volgens EN 61800-5-1. De aardkabel moet minstens over de doorsnede van de buitengeleider beschikken.

Wij adviseren het gebruik van 105°C-leidingen. De minimale leidingdoorsnede mag niet lager zijn dan AWG26/0,13 mm².

Aarddraad-overgangsweerstand conform EN 60335

De naleving van de weerstandspecificaties conform EN 60335 voor het aansluitcircuit voor de aarding moet in de uiteindelijke toepassing worden gecontroleerd. Afhankelijk van de inbouw situatie kan het noodzakelijk zijn om via het op het apparaat aanwezige extra aansluitpunt voor een aarddraad nog een aarddraad aan te sluiten.

4.2.2 Spanningsregeling



AANWIJZING

Bij toerentalregeling door transformatoren of elektronische spanningsregelaars (bijvoorbeeld faseaansnijding) kan een verhoging van de stroom optreden. Bij faseaansnijding kunnen bovendien, afhankelijk van de inbouw wijze van het apparaat, geluiden en trillingen optreden. Trillingen kunnen tot lagerschade en daardoor tot voortijdige uitval leiden.

De opwarming van de motor bij gebruik van een spanningsregeling moet door de klant in de inbouw situatie in het eindapparaat worden gecontroleerd.

4.2.3 Frequentieomvormer

Gebruik een frequentieomvormer alleen na overleg met ebm-papst.



Breng voor het gebruik op frequentieomvormers alpolig werkende sinusfilters (fase-fase en fase-aarde) tussen de omvormer en motor aan.

Door een alpolige sinusfilter wordt de motor bij werking van de frequentieomvormers beschermd tegen hoge spanningstransienten die het wikkelingsisolatiesysteem kunnen vernielen, en tegen schadelijke lagerstromen.

De opwarming van de motor bij gebruik van een frequentieomvormer moet door de klant in de inbouw situatie in het eindapparaat worden gecontroleerd.

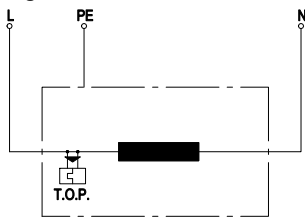
4.3 Aansluiting van de leidingen

Vanuit het apparaat zijn leidingen uitgevoerd.

⇒ Sluit eerst de aardkabel "PE" aan.

• Sluit de leidingen aan in overeenstemming met uw applicatie. Neem hierbij Hoofdstuk 4.4 Bedradingsschema in acht.

4.4 Bedradingschema



L	= blauw
PE	= groen/geel
N	= bruin
TOP	= temperatuurbewaking

4.5 Aansluitingen controleren

- ⇒ Controleer of alle fasen spanningsloos zijn.
- ⇒ Beveilig de installatie tegen herinschakeling
- ⇒ Controleer de aansluitleidingen op correcte zitting.

4.6 Apparaat inschakelen

Het apparaat mag pas na een correcte en voorgeschreven montage inclusief de vereiste veiligheidsvoorzieningen en een correcte elektrische aansluiting worden ingeschakeld. Dit geldt ook voor apparaten die reeds door de klant zijn voorzien van insteek- en kleminrichtingen of vergelijkbare verbindingselementen.



WAARSCHUWING Hete motorbehuizing Brandgevaar

- Controleer of er zich geen brandbare en ontvlambare stoffen in de omgeving van de ventilator bevinden.
- ⇒ Controleer het apparaat vóór inschakeling op uitwendig herkenbare schade en op werking van de veiligheidsvoorzieningen.
- ⇒ Controleer de luchtwegen van de ventilator op vreemde voorwerpen en verwijder deze.
- ⇒ Breng de nominale voedingsspanning aan.

4.7 Apparaat uitschakelen

- ⇒ Koppel het apparaat bij de hoofdschakelaar los van de toevoerleiding voor de voedingsspanning.
- ⇒ Zorg ervoor dat u bij het loskoppelen de aardkabel als laatste loskoppelt.

5. ONDERHOUD, STORINGEN, MOGELIJKE OORZAKEN EN REMEDIES

Verricht geen reparaties aan uw apparaat. Zend het apparaat voor reparatie of vervanging naar ebm-papst.



WAARSCHUWING

Spanning op klemmen en aansluitingen, ook bij uitgeschakeld apparaat

Elektrische schok

- Open het apparaat pas vijf minuten na de alpolige uitschakeling van de spanning.

VOORZICHTIG

Bij aangebrachte bedrijfsspanning wordt de motor, bijvoorbeeld na een stroomuitval, automatisch weer gestart.

Gevaar voor letsel

- Blijf uit de gevarezone van de motor.
- Schakel de netspanning uit en beveilig deze tegen herinschakeling alvorens werkzaamheden aan de motor uit te voeren.
- Wacht tot de motor stilstaat.



Als het apparaat langere tijd stil staat, bijvoorbeeld bij opslag, adviseren wij om het apparaat gedurende ten minste twee uur in bedrijf te stellen, zodat eventueel binnengedrongen condenswater kan verdampen en de lagers in beweging worden gesteld.

Storing / fout	Mogelijke oorzaak	Mogelijke remedie
Rotor draait scheef	Onbalans van de draaiende delen	Apparaat reinigen en zo nodig vervangen als na de reiniging nog altijd onbalans aanwezig is
Motor draait niet	Mechanische blokkering	Uitschakelen, spanningsvrij maken en mechanische blokkering verwijderen.
	Netspanning onjuist	Netspanning controleren, spanningsvoorziening hervatten.
	Aansluiting defect	Spanningsloos maken, aansluiting corrigeren, zie aansluitschema.
	Temperatuurbewaking werd geactiveerd	Motor laten afkoelen, storingsoorzaak lokaliseren en verhelpen, zo nodig herinschakelingsblokkering deactiveren
	Ontoelaatbaar bedrijfspunt	Bedrijfspunt controleren
Overtemperatuur motor	Omgevings-temperatuur te hoog	Omgevings-temperatuur indien mogelijk verlagen
	Gebrekkige koeling	Koeling verbeteren



Neem bij verdere storingen contact op met ebm-papst.

5.1 Reiniging

AANWIJZING

Beschadiging van het apparaat tijdens de reiniging

Onjuiste werking mogelijk

- Reinig het apparaat niet met een waterstraal of hogedrukreiniger.
- Gebruik geen zuur-, loog- of oplosmiddelbevattende reinigingsmiddelen.
- Gebruik voor de reiniging geen voorwerpen met scherpe punten of kanten

5.2 Veiligheidstechnische keuring

Wat moet worden gecontroleerd?	Hoe controleert u?	Frequentie	Welke maatregel?
Apparaat op beschadiging	Visuele controle	ten minste 1/2-jaarlijks	Apparaat vervangen
Bevestiging van de aansluitleidingen	Visuele controle	ten minste 1/2-jaarlijks	Bevestigen
Bevestiging van de aardkabel-aansluiting	Visuele controle	ten minste 1/2-jaarlijks	Bevestigen
Isolatie van de leidingen op beschadiging	Visuele controle	ten minste 1/2-jaarlijks	Leidingen vervangen
Atypische lagergeluiden	Akoestisch	ten minste 1/2-jaarlijks	Apparaat vervangen

5.3 Afvoer

Ook milieubescherming en spaarzaam gebruik van hulpbronnen zijn bij ebm-papst ondernemingsdoelstellingen van hoge prioriteit. ebm-papst maakt gebruik van een ISO 14001-gecertificeerd milieubeheersysteem, dat mondiaal consequent conform de Duitse normen wordt geïmplementeerd.

Reeds bij de ontwikkeling zijn de milieuvriendelijke vormgeving, technische veiligheid en gezondheidszorg vaste doelstellingen. Het volgende hoofdstuk biedt aanbevelingen voor een milieuvriendelijke afvoer van het product en de componenten ervan.

5.3.1 Landspecifieke wettelijke regelingen



AANWIJZING

Landspecifieke wettelijke regelingen

Houd u bij de afvoer van versleten producten of afvalsoorten, die tijdens de afzonderlijke gebruiksfases optreden, aan de desbetreffende landspecifieke wettelijke regelingen. Normen met betrekking tot de afvalverwijdering moeten eveneens in acht worden genomen.

5.3.2 Demontage

De demontage van het product moet door gekwalificeerd personeel met voldoende vakkennis worden uitgevoerd of gecontroleerd.

Neem het product volgens de bij de motorconstructie gebruikelijke wijze uit elkaar in afzonderlijke componenten die kunnen worden afgevoerd.



WAARSCHUWING

Zware onderdelen van het product kunnen naar beneden vallen! Het product bestaat deels uit zware afzonderlijke componenten. Deze componenten kunnen tijdens de demontage naar beneden vallen.

Dit kan ernstig tot dodelijk letsel en aanzienlijke materiële schade tot gevolg hebben.

- Beveilig los te nemen onderdelen daarom zodat deze niet kunnen vallen.

5.3.3 Componenten afvoeren

De producten bestaan voor het grootste deel uit staal, koper, aluminium en kunststof.

Metalen materialen worden over het algemeen als volledig recyclebaar aangemerkt.

Scheid de onderdelen ten behoeve van de recyclage op basis van de volgende categorieën:

- Staal en ijzer
- Aluminium
- Non-ferrometaal, bijv. motorwikkelingen
- Kunststoffen, met name met gebromeerde vlamvertragers, volgens markering
- Isolatiematerialen
- Kabels en leidingen
- Elektronisch afval, bijv. printplaten

In de door ebm-papst Mulfingen GmbH & Co. KG geproduceerde motoren met buitenrotor worden alleen ferrietmagneten toegepast en geen magneten van zeldzame aarde.

⇒ Ferrietmagneten kunnen als normaal ijzer en staal worden afgevoerd.

Elektrische isolatiematerialen aan het product en in kabels en leidingen zijn van vergelijkbare materialen vervaardigd en dienen op dezelfde wijze te worden behandeld.

Het gaat hierbij om de volgende materialen:

- Diverse isolatoren die in de klemmenkast worden gebruikt
- Stroomleidingen
- Kabel naar interne bedrading
- Elektrolyt-condensatoren

Voer elektronische onderdelen op vakkundige wijze af als elektronisch afval.



- Bij vragen over de afvalverwijdering helpt ebm-papst u graag verder.



ebm-papst Mulfingen GmbH & Co. KG
 Bachmühle 2
 D-74673 Mulfingen
 Phone +49 (0) 7938 81-0
 Fax +49 (0) 7938 81-110
 info1@de.ebmpapst.com
 www.ebmpapst.com

CONTENTS

1. SAFETY REGULATIONS AND INFORMATION	1
1.1 Hazard levels for warnings	1
1.2 Staff qualifications	1
1.3 Basic safety rules	1
1.4 Voltage	1
1.5 Electromagnetic radiation	2
1.6 Mechanical movement	2
1.7 Hot surface	2
1.8 Transport	2
1.9 Storage	2
2. INTENDED USE	3
3. TECHNICAL DATA	4
3.1 Product drawing	4
3.2 Nominal data	5
3.3 Technical description	5
3.4 Mounting data	5
3.5 Transport and storage conditions	5
4. CONNECTION AND STARTUP	6
4.1 Mechanical connection	6
4.2 Electrical connection	6
4.3 Connecting the cables	6
4.4 Connection diagram	7
4.5 Checking connections	8
4.6 Switching on the device	8
4.7 Switching off the device	8
5. MAINTENANCE, MALFUNCTIONS, POSSIBLE CAUSES AND REMEDIES	8
5.1 Cleaning	9
5.2 Safety inspection	9
5.3 Disposal	9

1. SAFETY REGULATIONS AND INFORMATION

Read these operating instructions carefully before starting work on the device. Observe the following warnings to prevent malfunctions or danger to persons.

These operating instructions are to be regarded as part of the device. The device is only to be sold or passed on together with the operating instructions.

These operating instructions may be duplicated and distributed to inform about potential dangers and their prevention.

1.1 Hazard levels for warnings

These operating instructions use the following hazard levels to indicate potentially hazardous situations and important safety regulations:



DANGER

Indicates an imminently hazardous situation which will result in death or serious injury if the specified actions are not taken. Compliance with the instructions is imperative.

WARNING

Indicates a potentially hazardous situation which can result in death or serious injury if the specified actions are not taken. Exercise extreme caution while working.

CAUTION

Indicates a potentially hazardous situation which can result in minor or moderate injury or damage to property if the specified actions are not taken.

NOTE

A potentially harmful situation can occur and, if not avoided, can lead to property damage.

1.2 Staff qualifications

The device may only be transported, unpacked, installed, operated, maintained and otherwise used by suitably qualified, trained and authorized technical staff.

Only authorized specialists are permitted to install the device, to carry out a test run and to perform work on the electrical installation.

1.3 Basic safety rules

The safety hazards associated with the device must be assessed again following installation in the final product.

The locally applicable industrial safety regulations are always to be observed when working on the device.

Keep the workplace clean and tidy. Untidiness in the work area increases the risk of accidents.

Note the following when working on the device:

- ⇒ Do not perform any modifications, additions or conversions on the device without the approval of ebm-papst.

1.4 Voltage

- ⇒ Check the device's electrical equipment at regular intervals; see Chapter 5.2 Safety inspection.

- ⇒ Replace loose connections and defective cables immediately.



DANGER

Electrically charged device

Risk of electric shock

- When working on an electrically charged device, stand on a rubber mat.

**WARNING****Live terminals and connections even with device switched off**

Electric shock

- Wait five minutes after disconnecting the voltage at all poles before opening the device.

CAUTION**In the event of a fault, the rotor and the impeller will be energized**

The rotor and the impeller have basic insulation.

- Do not touch the rotor and impeller once installed.

CAUTION**The motor restarts automatically when operating voltage is applied, e.g. after a power failure.**

Risk of injury

- Keep out of the motor's danger zone.
- When working on the motor, switch off the line voltage and ensure that it cannot be switched back on.
- Wait until the motor comes to a stop.

1.5 Electromagnetic radiation

Interference from electromagnetic radiation is possible, e.g. in conjunction with open- and closed-loop control devices.

If impermissible radiation levels occur following installation, appropriate shielding measures have to be taken by the user.

NOTE**Electrical or electromagnetic interference after installing the device in customer equipment.**

- Verify that the entire setup is EMC-compliant.

1.6 Mechanical movement**WARNING****Rotating device**

Long hair and dangling items of clothing, jewelry and the like can become entangled and be pulled into the device. Injuries can result.

- Do not wear any loose-fitting or dangling clothing or jewelry while working on rotating parts.
- Protect long hair with a cap.

WARNING**Ejected parts**

If the motor is operated with attached fan blades, missing protective devices may allow balancing weights or broken fan blades to be ejected and cause injuries.

- Take appropriate safety measures such as installing guard grilles.
- Keep out of the exhaust zone.

1.7 Hot surface**CAUTION****High temperature on motor housing**

Risk of burns

- Ensure sufficient protection against accidental contact.

1.8 Transport**CAUTION****Transporting the motor**

Crushing hazard



- Wear safety shoes and cut-resistant safety gloves.

- Transport the motor in its original packaging only.

- Secure the device so it cannot slip, e.g. by using a lashing strip.

1.9 Storage

- ⇒ Store the device, partially or fully assembled, in a dry place, protected against the weather and free from vibration, in the original packaging in a clean environment.
- ⇒ Protect the device against environmental effects and dirt until final installation.
- ⇒ We recommend storing the device for no longer than one year in order to guarantee trouble-free operation and the longest possible service life.
- ⇒ Even devices explicitly intended for outdoor use are to be stored as described prior to commissioning.
- ⇒ Maintain the storage temperature, see Chapter 3.5 Transport and storage conditions.



2. INTENDED USE

The device is designed exclusively for use as a drive motor. Any other usage above and beyond this does not conform with the intended purpose and constitutes misuse of the device. Customer equipment must be capable of withstanding the mechanical and thermal stresses that can arise from this product. This applies for the entire service life of the equipment in which this product is installed.

Intended use also includes

- Using the device within the permitted ambient temperature range; see Chapter 3.5 Transport and storage conditions and Chapter 3.2 Nominal data.
- Operating the device with all protective devices.
- Following the operating instructions.

Improper use

In particular, operating the device in the following ways is prohibited and could be hazardous:

- Resonant operation, operation with severe vibration/oscillation. This also includes vibration transmitted to the motor from the customer installation.
- Operation in medical equipment with a life-sustaining or life-support function.
- Conveying solids in the flow medium.
- Painting the device
- Connections (e.g. screws) coming loose during operation.
- Conveying air that contains abrasive particles.
- Conveying highly corrosive air, e.g. salt spray. Exception: devices designed for salt spray and correspondingly protected.
- Conveying air with high dust content, e.g. suctioning off sawdust.
- Operating the device close to flammable materials or components.
- Operating the device in an explosive atmosphere.
- Using the device as a safety component or to perform safety-related functions.
- Operation with completely or partially disassembled or manipulated protective devices.
- In addition, all applications not listed among the intended uses.

3.2 Nominal data

Motor	M4Q045-EA	
Phase	1~	1~
Nominal voltage / VAC	230	230
Frequency / Hz	50	60
Method of obtaining data	me	me
Valid for approval/ standard	CE	CE
Speed (rpm) / min⁻¹	1300	1550
Power consumption / W	90	80
Power output / W	25	26
Current draw / A	0.62	0.55
Rated torque / Ncm	18.5	16
Mean starting torque / Ncm	8.5	6.5
Min. ambient temperature / °C	-30	-30
Max. ambient temperature / °C	40	40

ml = Max. load · me = Max. efficiency · fa = Free air
 cs = Customer specification · ce = Customer equipment

Subject to change

3.3 Technical description

Weight	1.94 kg
Motor size	45
Bearing shield material	Die-cast aluminum
Direction of rotation	Counterclockwise, viewed toward rotor
Degree of protection	IP42; IP20 if not all openings are sealed by the customer
Insulation class	"B"
Moisture (F) / Environmental (H) protection class	H1
Installation position	Shaft horizontal
Condensation drainage holes	None
Mode	S1
Motor bearing	Calotte bearing
Touch current according to IEC 60990 (measuring circuit Fig. 4, TN system)	< 0.75 mA
Motor protection	Thermal overload protector (TOP) internally connected
with cable	Lateral
Protection class assignment	I; If a protective earth is connected by the customer This component for installation may have several local protection classes. This information relates to this component's basic design. The final protection class is based on the component's intended installation and connection.
Conformity with standards	EN 60335-1; CE; UKCA

Approval	EAC; VDE
-----------------	----------

⇒ Use the device in accordance with its degree of protection.

Information on surface quality

The surfaces of the products conform to the generally applicable industrial standard. The surface quality may change during the production period.

This has no effect on strength, dimensional stability and dimensional accuracy.

The color pigments in the paints used perceptibly react to UV light over the course of time. The product is to be protected against UV radiation to prevent the formation of patches and fading. Changes in color are not a reason for complaint and are not covered by the warranty. UV radiation in the frequency range and the intensity of natural solar radiation has no effect on the technical properties of the products.

3.4 Mounting data

Further mounting data can be taken from the product drawing or Chapter 4.1 Mechanical connection as required.

Strength class of screws	8.8
---------------------------------	-----

For screw clearance, see Chapter 3.1 Product drawing

⇒ Secure the screws against unintentional loosening (e.g. use self-locking screws).

3.5 Transport and storage conditions

Max. permitted ambient temp. for motor (transport/storage)	+ 80 °C
Min. permitted ambient temp. for motor (transport/storage)	- 40 °C

4. CONNECTION AND STARTUP

4.1 Mechanical connection



WARNING

Hot motor housing

Risk of fire

→ Ensure that no combustible or flammable materials are located close to the motor.



CAUTION

Cutting and crushing hazard when removing motor from packaging



→ Carefully remove the device from its packaging. Strictly avoid shocks.

→ Wear safety shoes and cut-resistant safety gloves.

⇒ Check the device for transport damage. Damaged devices are not to be installed.

⇒ Install the undamaged device in accordance with your application.



CAUTION

Possible damage to the device

If the device slips during installation, serious damage can result.

→ Ensure that the device is securely positioned at its place of installation until all fastening screws have been tightened.

4.2 Electrical connection



DANGER

Voltage on the device

Electric shock

→ Always connect a protective earth first.

→ Check the protective earth.



DANGER

Faulty insulation

Risk of fatal injury from electric shock

→ Use only cables that meet the specified installation regulations for voltage, current, insulation material, capacity, etc.

→ Route cables so that they cannot be touched by any rotating parts.



DANGER

Electrical charge (>50 µC) between phase conductor and protective earth connection after switching off supply with multiple devices connected in parallel.

Electric shock, risk of injury

→ Ensure sufficient protection against accidental contact. Before working on the electrical hookup, short the supply and PE connections.

NOTE

Water ingress into wires or cables

Water ingress at the customer end of the cable can damage the device.

→ Make sure the end of the cable is connected in a dry environment.



Only connect the device to circuits that can be switched off with an all-pole disconnection switch.

4.2.1 Requirements

⇒ Check whether the information on the nameplate matches the connection data.

⇒ Before connecting the device, make sure the power supply matches the device voltage.

⇒ Only use cables designed for the current level indicated on the nameplate.

For determining the cross-section, note the sizing criteria according to EN 61800-5-1. The protective earth must have a cross-section equal to or greater than that of the phase conductor.

We recommend the use of 105 °C cables. Ensure that the minimum cable cross-section is at least AWG 26 / 0.13 mm².

Protective earth contact resistance according to EN 60335

Compliance with the resistance specifications according to EN 60335 for the protective earth connection circuit must be verified in the end application. Depending on the installation situation, it may be necessary to connect an additional protective earth conductor by way of the extra protective earth terminal provided on the device.

4.2.2 Voltage control



NOTE

Current overshoots may occur if speed control is implemented by transformers or electronic voltage regulators (e.g. phase control). Depending on the type of installation of the device, noise and vibration may also occur in the case of phase control. Vibration can lead to bearing damage and thus premature failure.

Heating-up of the motor when using voltage control must be checked by the customer following installation in the end device.

4.2.3 Variable frequency drive

Please use a variable frequency drive only after consultation with ebmpapst.



For operation with variable frequency drives, install sinusoidal filters that work on all poles (phase-phase and phase-ground) between the drive and the motor.

During operation with variable frequency drives, an all-pole sine filter protects the motor against high-voltage transients that can destroy the coil insulation system, and against harmful bearing currents.

Heating-up of the motor when using a variable frequency drive must be checked by the customer following installation in the end device.

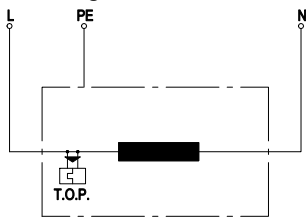
4.3 Connecting the cables

The device has external leads.

⇒ First connect the "PE" (protective earth).

• Connect the cables according to your application. When doing so, observe Chapter 4.4 Connection diagram.

4.4 Connection diagram



L	= blue
PE	= green/yellow
N	= brown
TOP	= thermal overload protector

4.5 Checking connections

- ⇒ Ensure isolation from supply (all phases).
- ⇒ Make sure a restart is impossible
- ⇒ Check the cables for proper fit.

4.6 Switching on the device

The device may only be switched on if it has been installed properly and in accordance with its intended use, including the required safety mechanisms and professional electrical hookup. This also applies for devices which have already been equipped with plugs and terminals or similar connectors by the customer.



WARNING

Hot motor housing

Risk of fire

- Ensure that no combustible or flammable materials are located close to the fan.
- ⇒ Before switching on, check the device for visible external damage and make sure the protective devices are functional.
- ⇒ Check the fan's air flow paths for foreign matter and remove any foreign matter found.
- ⇒ Apply the nominal supply voltage.

4.7 Switching off the device

- ⇒ Disconnect the device from the power supply at the supply line's main switch.
- ⇒ When disconnecting, be sure to disconnect the ground connection last.

5. MAINTENANCE, MALFUNCTIONS, POSSIBLE CAUSES AND REMEDIES

Do not perform any repairs on your device. Send the device to ebmpapst for repair or replacement.



WARNING

Live terminals and connections even with device switched off

Electric shock

- Wait five minutes after disconnecting the voltage at all poles before opening the device.

CAUTION

The motor restarts automatically when operating voltage is applied, e.g. after a power failure.

Risk of injury

- Keep out of the motor's danger zone.
- When working on the motor, switch off the line voltage and ensure that it cannot be switched back on.
- Wait until the motor comes to a stop.



If the device is out of use for some time, e.g. when in storage, we recommend switching it on for at least two hours to allow any condensation to evaporate and to move the bearings.

Malfunction/fault	Possible cause	Possible remedy
Rotor not running smoothly	Imbalance in rotating parts	Clean the device; replace it if imbalance persists after cleaning
Motor not turning	Mechanical blockage	Switch off, isolate from supply and remove mechanical blockage.
	Line voltage faulty	Check line voltage, restore power supply.
	Faulty connection	Isolate from supply, correct connection; see connection diagram.
	Thermal overload protector activated	Allow motor to cool off, locate and rectify cause of error, release restart lockout if necessary
	Impermissible point of operation	Check point of operation
Motor overtemperature	Ambient temperature too high	Reduce ambient temperature if possible
	Deficient cooling	Improve cooling



In the event of further malfunctions, contact ebmpapst.

5.1 Cleaning

NOTE

Damage to the device during cleaning

Malfunction possible

- Do not clean the device using a water jet or high-pressure cleaner.
- Do not use any acid, alkali or solvent-based cleaning agents.
- Do not use any pointed or sharp-edged objects for cleaning

5.2 Safety inspection

What to check	How to check	How often	What action?
Device for damage	Visual inspection	At least every 6 months	Replace device
Fastening the cables	Visual inspection	At least every 6 months	Fasten
Fastening the protective earth terminal	Visual inspection	At least every 6 months	Fasten
Insulation of cables for damage	Visual inspection	At least every 6 months	Replace cables
Abnormal bearing noise	acoustic	At least every 6 months	Replace device

5.3 Disposal

For ebm-papst, environmental protection and resource preservation are top priority corporate goals.

ebm-papst operates an environmental management system which is certified in accordance with ISO 14001 and rigorously implemented around the world on the basis of German standards.

Right from the development stage, ecological design, technical safety and health protection are fixed criteria.

The following section contains recommendations for ecological disposal of the product and its components.

5.3.1 Country-specific legal requirements



NOTE

Country-specific legal requirements

Always observe the applicable country-specific legal regulations with regard to the disposal of products or waste occurring in the various phases of the life cycle. The corresponding disposal standards are also to be heeded.

5.3.2 Disassembly

Disassembly of the product must be performed or supervised by qualified personnel with the appropriate technical knowledge. The product is to be disassembled into suitable components for disposal employing standard procedures for motors.



WARNING

Heavy parts of the product may drop off. Some of the product components are heavy. These components could drop off during disassembly.

This can result in fatal or serious injury and material damage.

- Secure components before unfastening to stop them falling.

5.3.3 Component disposal

The products are mostly made of steel, copper, aluminum and plastic. Metallic materials are generally considered to be fully recyclable. Separate the components for recycling into the following categories:

- Steel and iron
- Aluminum
- Non-ferrous metal, e.g. motor windings
- Plastics, particularly with brominated flame retardants, in accordance with marking
- Insulating materials
- Cables and wires
- Electronic scrap, e.g. circuit boards

Only ferrite magnets and not rare earth magnets are used in external rotor motors from ebm-papst Muldingen GmbH & Co. KG.

⇒ Ferrite magnets can be disposed of in the same way as normal iron and steel.

Electrical insulating materials on the product, in cables and wires are made of similar materials and are therefore to be treated in the same manner.

The materials concerned are as follows:

- Miscellaneous insulators used in the terminal box
- Power cables
- Cables for internal wiring
- Electrolytic capacitors

Dispose of electronic components employing the proper procedures for electronic scrap.



→ Please contact ebm-papst for any other questions on disposal.

ebm-papst Mulfingen GmbH & Co. KG

Bachmühle 2

D-74673 Mulfingen

Phone +49 (0) 7938 81-0

Fax +49 (0) 7938 81-110

info1@de.ebmpapst.com

www.ebmpapst.com

INHALT

1. SICHERHEITSVORSCHRIFTEN UND -HINWEISE	1
1.1 Gefahrenstufen von Warnhinweisen	1
1.2 Qualifikation des Personals	1
1.3 Grundlegende Sicherheitsregeln	1
1.4 Elektrische Spannung	1
1.5 Elektromagnetische Strahlung	2
1.6 Mechanische Bewegung	2
1.7 Heiße Oberfläche	2
1.8 Transport	2
1.9 Lagerung	2
2. BESTIMMUNGSGEMÄßE VERWENDUNG	3
3. TECHNISCHE DATEN	4
3.1 Produktzeichnung	4
3.2 Nenndaten	5
3.3 Technische Beschreibung	5
3.4 Befestigungsdaten	5
3.5 Transport- und Lagerbedingungen	5
4. ANSCHLUSS UND INBETRIEBNAHME	6
4.1 Mechanischen Anschluss herstellen	6
4.2 Elektrischen Anschluss herstellen	6
4.3 Anschluss der Leitungen	6
4.4 Anschlussbild	7
4.5 Anschlüsse prüfen	8
4.6 Gerät einschalten	8
4.7 Gerät abschalten	8
5. WARTUNG, STÖRUNGEN, MÖGLICHE URSACHEN UND ABHILFEN	8
5.1 Reinigung	9
5.2 Sicherheitstechnische Prüfung	9
5.3 Entsorgung	9

1. SICHERHEITSVORSCHRIFTEN UND -HINWEISE

Lesen Sie diese Betriebsanleitung sorgfältig durch, bevor Sie mit den Arbeiten am Gerät beginnen. Beachten Sie die folgenden Warnungen, um Personengefährdung oder Störungen zu vermeiden.

Diese Betriebsanleitung ist als Teil des Gerätes zu betrachten.

Bei Verkauf oder der Weitergabe des Gerätes ist die Betriebsanleitung mitzugeben.

Zur Information über potenzielle Gefahren und deren Abwendung kann diese Betriebsanleitung vervielfältigt und weitergegeben werden.

1.1 Gefahrenstufen von Warnhinweisen

In dieser Betriebsanleitung werden die folgenden Gefahrenstufen verwendet, um auf potentielle Gefahrensituationen und wichtige Sicherheitsvorschriften hinzuweisen:



GEFAHR

Die gefährliche Situation steht unmittelbar bevor und führt, wenn die Maßnahmen nicht befolgt werden, zu schweren Verletzungen bis hin zum Tod. Befolgen Sie unbedingt die Maßnahme.

WARNUNG

Die gefährliche Situation kann eintreten und führt, wenn die Maßnahmen nicht befolgt werden, zu schweren Verletzungen bis hin zum Tod. Arbeiten Sie äußerst vorsichtig.

VORSICHT

Die gefährliche Situation kann eintreten und führt, wenn die Maßnahmen nicht befolgt werden, zu leichten oder geringfügigen Verletzungen oder Sachschäden.

HINWEIS

Eine möglicherweise schädliche Situation kann eintreten und führt, wenn sie nicht gemieden wird, zu Sachschäden.

1.2 Qualifikation des Personals

Das Gerät darf ausschließlich durch geeignetes, qualifiziertes, unterwiesenes und autorisiertes Fachpersonal transportiert, ausgepackt, montiert, bedient, gewartet und anderweitig verwendet werden.

Nur dazu autorisierte Fachkräfte dürfen das Gerät installieren, den Probelauf und Arbeiten an der elektrischen Anlage ausführen.

1.3 Grundlegende Sicherheitsregeln

Die vom Gerät ausgehenden Sicherheitsrisiken müssen nach dem Einbau ins Endgerät nochmals bewertet werden.

Die ortsüblichen Arbeitsschutzvorschriften sind bei allen Arbeiten am Gerät einzuhalten.

Halten Sie den Arbeitsplatz sauber und ordentlich. Unordnung im Arbeitsbereich erhöht die Unfallgefahr.

Bei Arbeiten am Gerät, beachten Sie Folgendes:

⇒ Nehmen Sie keine Veränderungen, An- und Umbauten an dem Gerät ohne Genehmigung von ebm-papst vor.

1.4 Elektrische Spannung

⇒ Überprüfen Sie regelmäßig die elektrische Ausrüstung des Gerätes, siehe Kapitel 5.2 Sicherheitstechnische Prüfung.

⇒ Ersetzen Sie sofort lose Verbindungen und defekte Kabel.

**GEFAHR****Elektrische Ladung am Gerät**

Elektrischer Schlag möglich

→ Stellen Sie sich auf eine Gummimatte, wenn Sie am elektrisch geladenen Gerät arbeiten.

**WARNUNG****Spannung an Klemmen und Anschlüssen auch bei abgeschaltetem Gerät**

Elektrischer Schlag

→ Gerät erst fünf Minuten nach allpoligem Abschalten der Spannung öffnen.

VORSICHT**Im Fehlerfall liegt elektrische Spannung an Rotor und am Laufrad**

Rotor und Laufrad sind basisisoliert.

→ Rotor und Laufrad in eingebautem Zustand nicht berühren.

VORSICHT**Bei angelegter Betriebsspannung läuft der Motor, z. B. nach Netzausfall, automatisch wieder an.**

Verletzungsgefahr

→ Halten Sie sich nicht im Gefahrenbereich des Motors auf.

→ Schalten Sie bei Arbeiten am Motor die Netzspannung aus und sichern Sie diese gegen Wiedereinschalten.

→ Warten Sie, bis der Motor stillsteht.

1.5 Elektromagnetische Strahlung

Beeinflussung durch elektromagnetische Strahlung ist z. B. in Verbindung mit Steuer- und Regelgeräten möglich. Treten im eingebauten Zustand unzulässige Strahlungsstärken auf, so sind benutzerseitig geeignete Abschirmmaßnahmen zu treffen.

HINWEIS**Elektrische oder elektromagnetische Störungen nach dem Einbau des Geräts in kundenseitige Einrichtungen.**

→ Stellen Sie die EMV-Fähigkeit der gesamten Einrichtung sicher.

1.6 Mechanische Bewegung**WARNUNG****Drehendes Gerät**

Lange Haare, herunterhängende Kleidungsstücke, Schmuck und ähnliche Gegenstände können sich verfangen und in das Gerät gezogen werden. Sie können sich verletzen.

→ Tragen Sie keine losen oder herunterhängenden Kleidungsstücke oder Schmuck bei Arbeiten an sich drehenden Teilen.

→ Schützen Sie lange Haare mit einer Haube.

WARNUNG**Herausschleudernde Teile**

Wird der Motor mit aufgebauten Lüfterschaufeln betrieben können durch fehlende Schutzvorrichtungen Auswuchtgewichte oder abgebrochene Lüfterschaufeln herausgeschleudert werden und Sie verletzen.

→ Ergreifen Sie entsprechende Schutzmaßnahmen, bringen Sie z. B. Schutzgitter an.

→ Halten Sie sich nicht in der Ausblaszone auf.

1.7 Heiße Oberfläche**VORSICHT****Hohe Temperatur am Motorgehäuse**

Verbrennungsgefahr

→ Stellen Sie ausreichenden Berührungsschutz sicher.

1.8 Transport**VORSICHT****Transport des Motors**

Quetschgefahr



→ Tragen Sie Sicherheitsschuhe und schnittfeste Schutzhandschuhe.

→ Transportieren Sie den Motor nur in Originalverpackung.

→ Sichern Sie das Gerät z. B. mit einem Zurring, damit es nicht verrutscht.

1.9 Lagerung

- ⇒ Lagern Sie das Gerät, teil- wie auch fertig montiert, trocken, wettergeschützt und schwingungsfrei in der Originalverpackung in einer sauberen Umgebung.
- ⇒ Schützen Sie das Gerät bis zur endgültigen Montage vor Umwelteinflüssen und Schmutz.
- ⇒ Um einen einwandfreien Betrieb und eine möglichst lange Lebensdauer zu gewährleisten empfehlen wir, das Gerät maximal ein Jahr zu lagern.
- ⇒ Auch Geräte, die explizit zum Einsatz im Freien geeignet sind, sind vor Inbetriebnahme wie beschrieben zu lagern.
- ⇒ Halten Sie die Lagerungstemperatur ein, siehe Kapitel 3.5 Transport- und Lagerbedingungen.

2. BESTIMMUNGSGEMÄÑE VERWENDUNG

Das Gerät ist ausschließlich als Antriebsmotor konstruiert. Jegliche andere oder darüber hinausgehende Verwendung gilt als nicht bestimmungsgemäß und ist ein Missbrauch des Gerätes. Kundenseitige Einrichtungen müssen in der Lage sein die auftretenden mechanischen und thermischen Belastungen, die von diesem Produkt ausgehen können, aufzunehmen. Hierbei ist die gesamte Lebensdauer der Anlage, in die dieses Produkt eingebaut wird, zu betrachten.

Zur bestimmungsgemäÑen Verwendung gehört auch

- das Gerät entsprechend der zulässigen Umgebungstemperatur einzusetzen, siehe Kapitel 3.5 Transport- und Lagerbedingungen und Kapitel 3.2 Nenndaten.
- das Betreiben des Gerätes mit allen Schutzeinrichtungen.
- das Beachten der Betriebsanleitung.

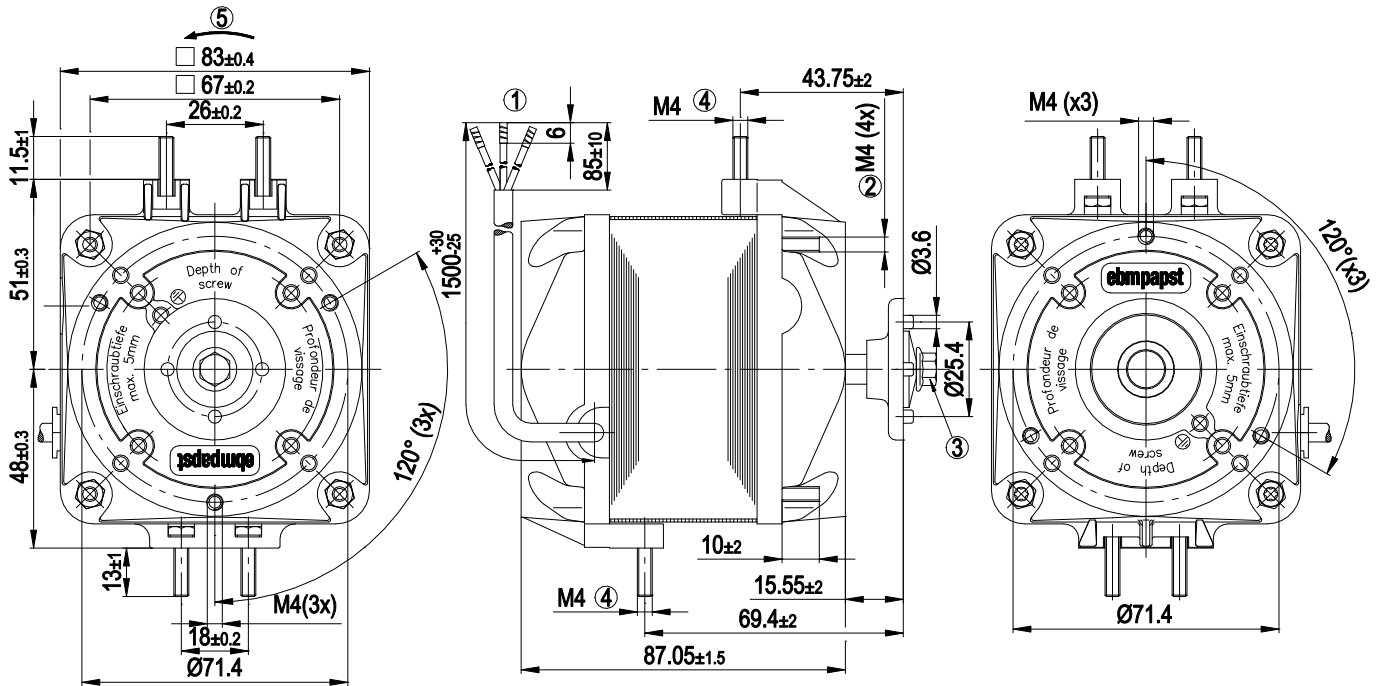
Bestimmungswidrige Verwendung

Insbesondere folgende Verwendungen des Gerätes sind verboten und können zu Gefährdungen führen:

- Resonanzbetrieb, Betrieb bei starken Vibrationen bzw. Schwingungen. Dazu zählen auch Schwingungen, die von der Kundenanlage auf den Motor übertragen werden.
- Betrieb in medizinischen Geräten mit lebenserhaltender oder lebenssichernder Funktion.
- Fördern von Feststoffanteilen im Fördermedium.
- Lackieren des Gerätes
- Lösen von Verbindungen (z. B. Schrauben) während des Betriebs.
- Fördern von Luft, die abrasive (abtragende) Partikel enthält.
- Fördern von Luft, die stark korrodierend wirkt, z. B. Salznebel. Ausnahme sind Geräte welche für Salznebel vorgesehen sind und entsprechend geschützt sind.
- Fördern von Luft, die hohe Staubbelastung enthält, z. B. Absaugung von Sägespänen.
- Betreiben des Gerätes in der Nähe von brennbaren Stoffen oder Komponenten.
- Betreiben des Gerätes in explosiver Atmosphäre.
- Einsatz des Gerätes als sicherheitstechnisches Bauteil bzw. für die Übernahme von sicherheitsrelevanten Funktionen.
- Betrieb mit vollständig oder teilweise demontierten oder manipulierten Schutzeinrichtungen.
- Weiterhin alle nicht in der bestimmungsgemäÑen Verwendung genannten Einsatzmöglichkeiten.

3. TECHNISCHE DATEN

3.1 Produktzeichnung



Alle Maße haben die Einheit mm.

1	Anschlussleitung PVC 3G 0,5mm², 3x Aderendkrallen angeschlagen
2	Anzugsdrehmoment der Mutter, zur Befestigung des Wandringes oder Schutzgitters 2.3 Nm
3	Anzugsdrehmoment der Schraube, zur Befestigung des Lüfterrades 1.4 Nm
4	Anzugsdrehmoment der Mutter, zur Befestigung des Befestigungsbügels 2.3 Nm
5	Drehrichtung links auf Wellenende gesehen

3.2 Nenndaten

Motor	M4Q045-EA	
Phase	1~	1~
Nennspannung / VAC	230	230
Frequenz / Hz	50	60
Art der Datenfestlegung	mw	mw
Gültig für Zulassung / Norm	CE	CE
Drehzahl / min⁻¹	1300	1550
Leistungsaufnahme / W	90	80
Leistungsabgabe / W	25	26
Stromaufnahme / A	0,62	0,55
Nennmoment / Ncm	18,5	16
Mittleres Anlaufmoment / Ncm	8,5	6,5
Min. Umgebungstemperatur / °C	-30	-30
Max. Umgebungstemperatur / °C	40	40

mb = Max. Belastung · mw = Max. Wirkungsgrad · fb = Freiblasend
kv = Kundenvorgabe · kg = Kundengerät

Änderungen vorbehalten

3.3 Technische Beschreibung

Masse	1,94 kg
Motor-Baugröße	45
Material Lagerschild	Aluminiumdruckguss
Drehrichtung	Links auf den Rotor gesehen
Schutzart	IP42; IP20 wenn nicht alle Öffnungen kundenseitig verschlossen sind
Isolationsklasse	"B"
Feuchte- (F) / Umweltschutzklasse (H)	H1
Einbaulage	Welle horizontal
Kondenswasser-Bohrungen	Keine
Betriebsart	S1
Lagerung Motor	Kalottenlager
Berührungsstrom nach IEC 60990 (Messschaltung Bild 4, TN System)	< 0,75 mA
Motorschutz	Temperaturwächter (TW) intern geschaltet
Kabelauführung	Seitlich
Schutzklasse-Anordnung	I; Wenn ein Schutzleiter kundenseitig angeschlossen ist Diese Komponente für den Einbau kann mehrere lokale Schutzklasseanordnungen aufweisen. Diese Angabe bezieht sich auf die Grundausslegung dieser Komponente. Die endgültige Schutzklasse ergibt sich nach dem bestimmungsgemäßen Einbau und Anschluss der Komponenten.
Normkonformität	EN 60335-1; UKCA; CE
Zulassung	EAC; VDE

⇒ Setzen Sie das Gerät entsprechend seiner Schutzart ein.

Hinweise zur Oberflächengüte

Die Oberflächen der Produkte entsprechen dem allgemein üblichen Industriestandard. Die Oberflächengüte kann sich während des Produktionszeitraums ändern. Festigkeit, Formstabilität und Maßhaltigkeit werden davon nicht beeinträchtigt.

Die Farbpigmente der verwendeten Lacke reagieren im Laufe der Zeit erkennbar auf UV-Licht. Um Fleckenbildung und Verblässen zu vermeiden, ist das Produkt vor UV-Strahlung zu schützen. Farbveränderungen sind kein Grund zur Beanstandung und von der Gewährleistung ausgeschlossen.

UV-Strahlung im Frequenzbereich und der Intensität natürlicher Sonnenstrahlung hat keine Auswirkungen auf die technischen Eigenschaften der Produkte.

3.4 Befestigungsdaten

Weitere Befestigungsdaten können Sie ggf. der Produktzeichnung oder dem Kapitel 4.1 Mechanischen Anschluss herstellen entnehmen.

Festigkeitsklasse Befestigungsschrauben	8.8
--	-----

Einschraubtiefen, siehe Kapitel 3.1 Produktzeichnung

⇒ Sichern Sie die Befestigungsschrauben gegen unbeabsichtigtes Lösen (z. B. durch selbsthemmende Schrauben).

3.5 Transport- und Lagerbedingungen

Zul. Umgebungstemp. Motor max. (Transport/Lagerung)	+ 80 °C
Zul. Umgebungstemp. Motor min. (Transport/Lagerung)	- 40 °C

4. ANSCHLUSS UND INBETRIEBNAHME

4.1 Mechanischen Anschluss herstellen



WARNUNG

Heißes Motorgehäuse
Brandgefahr

→ Stellen Sie sicher, dass sich keine brennbaren und entzündlichen Stoffe in der Umgebung des Motors befinden.



VORSICHT

Schnitt- und Quetschgefahr beim Herausnehmen des Motors aus der Verpackung



→ Entnehmen Sie das Gerät vorsichtig der Verpackung. Stöße unbedingt vermeiden.

→ Tragen Sie Sicherheitsschuhe und schnittfeste Schutzhandschuhe.

- ⇒ Überprüfen Sie das Gerät auf Transportschäden. Beschädigte Geräte dürfen nicht mehr montiert werden.
- ⇒ Montieren Sie das unbeschädigte Gerät entsprechend Ihrer Applikation.



VORSICHT

Beschädigung des Gerätes möglich

Wenn das Gerät während der Montage verrutscht, kann dies schwere Beschädigungen zur Folge haben.

→ Achten Sie darauf das Gerät an der Einbaustelle zu fixieren, bis alle Befestigungsschrauben festgezogen sind.

4.2 Elektrischen Anschluss herstellen



GEFAHR

Elektrische Spannung am Gerät
Elektrischer Schlag

- Bringen Sie immer zuerst einen Schutzleiter an.
- Überprüfen Sie den Schutzleiter.



GEFAHR

Fehlerhafte Isolierung

Lebensgefahr durch elektrischen Schlag

- Verwenden Sie nur Leitungen, die den vorgeschriebenen Installationsvorschriften hinsichtlich Spannung, Strom, Isolationsmaterial, Belastbarkeit etc. entsprechen.
- Verlegen Sie Leitungen so, dass sie nicht durch rotierende Teile berührt werden können.



GEFAHR

Elektrische Ladung (>50 µC) zwischen Netzleiter und Schutzleiteranschluss nach Netzabschaltung beim Parallelschalten mehrerer Geräte.

Elektrischer Schlag, Verletzungsgefahr

- Stellen Sie ausreichenden Berührungsschutz sicher.
- Vor Arbeiten am elektrischen Anschluss müssen die Netzanschlüsse und PE kurzgeschlossen werden.

HINWEIS

Wassereintritt in Adern oder Leitungen

Wasser tritt am kundenseitigen Kabelende ein und kann das Gerät beschädigen.

- Achten Sie darauf, dass das Leitungsende in trockener Umgebung angeschlossen ist.



Schließen Sie das Gerät nur an Stromkreise an, die mit einem allpolig trennenden Schalter abschaltbar sind.

4.2.1 Voraussetzungen

- ⇒ Überprüfen Sie, ob die Daten auf dem Typenschild mit den Anschlussdaten übereinstimmen.
- ⇒ Versichern Sie sich, bevor Sie das Gerät anschließen, dass die Versorgungsspannung mit der Gerätespannung übereinstimmt.
- ⇒ Verwenden Sie nur Kabel, die für die Stromstärke entsprechend des Typenschildes ausgelegt sind.
Beachten Sie zur Bemessung des Querschnitts die Bemessungsgrundlagen nach EN 61800-5-1. Der Schutzleiter muss mindestens mit Außenleiterquerschnitt bemessen sein.
Wir empfehlen die Verwendung von 105°C-Leitungen. Bemessen Sie den minimalen Leitungsquerschnitt nicht unter AWG26/0,13 mm².

Schutzleiterübergangswiderstand nach EN 60335

Die Einhaltung der Widerstands-Vorgaben nach EN 60335 für den Schutzanschlusskreis ist in der Endanwendung zu prüfen. Je nach Einbausituation kann es erforderlich werden, über den am Gerät verfügbaren, zusätzlichen Schutzleiteranschlusspunkt einen weiteren Schutzerdungsleiter anzuschließen.

4.2.2 Spannungssteuerung



HINWEIS

Bei Drehzahlsteuerung durch Transformatoren oder durch elektronische Spannungsregelgeräte (z. B. Phasenanschnitt) kann es zu einer Überhöhung des Stroms kommen. Bei Phasenanschnitt können außerdem, je nach Einbautyp des Gerätes, Geräusche und Schwingungen entstehen. Schwingungen können zu Lagerschäden und dadurch zum vorzeitigen Ausfall führen.

Die Erwärmung des Motors bei Einsatz einer Spannungssteuerung ist vom Kunden in der Einbausituation im Endgerät zu prüfen.

4.2.3 Frequenzumrichter

Bitte setzen Sie einen Frequenzumrichter nur nach Rücksprache mit ebm-papst ein.



Bauen Sie für den Betrieb an Frequenzumrichtern zwischen Umrichter und Motor allpolig wirksame Sinusfilter (Phase-Phase und Phase-Erde) ein.

Durch einen allpoligen Sinusfilter wird der Motor bei FU-Betrieb vor hohen Spannungstransienten, die das Wicklungsisolationsystem zerstören können und vor schädlichen Lagerströmen geschützt.

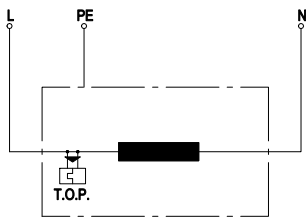
Die Erwärmung des Motors bei Einsatz eines Frequenzumrichters ist vom Kunden in der Einbausituation im Endgerät zu prüfen.

4.3 Anschluss der Leitungen

Aus dem Gerät sind Leitungen ausgeführt.

- ⇒ Schließen Sie zuerst den Schutzleiter "PE" an.
- Schließen Sie die Leitungen entsprechend Ihrer Applikation an. Beachten Sie dabei Kapitel 4.4 Anschlussbild.

4.4 Anschlussbild



L	= blau
PE	= grün / gelb
N	= braun
TOP	= Temperaturwächter

4.5 Anschlüsse prüfen

- ⇒ Stellen Sie sicher, dass Spannungsfreiheit (an allen Phasen) herrscht.
- ⇒ Sichern Sie gegen Wiedereinschalten
- ⇒ Überprüfen Sie den fachgerechten Sitz der Anschlussleitungen.

4.6 Gerät einschalten

Das Gerät darf erst nach sachgerechtem, bestimmungsgemäßem Einbau unter Einbeziehung der erforderlichen Schutzvorrichtungen und dem fachgerechten elektrischen Anschluss eingeschaltet werden. Dies gilt auch für Geräte, die kundenseitig bereits mit Steck- und Klemmvorrichtungen oder ähnlichen Verbindungselementen versehen sind.



WARNUNG
Heißes Motorgehäuse
Brandgefahr

- Stellen Sie sicher, dass sich keine brennbaren und entzündlichen Stoffe in der Umgebung des Ventilators befinden.
- ⇒ Überprüfen Sie das Gerät vor dem Einschalten auf äußerlich erkennbare Schäden und die Funktionsfähigkeit der Schutzeinrichtungen.
- ⇒ Überprüfen Sie die Luftwege des Ventilators auf Fremdkörper und entfernen Sie diese.
- ⇒ Legen Sie die Nennspannung zur Versorgung an.

4.7 Gerät abschalten

- ⇒ Trennen Sie das Gerät am Hauptschalter der Zuleitung von der Versorgungsspannung.
- ⇒ Achten Sie beim Abklemmen darauf, den Erdleiteranschluss zuletzt abzuklemmen.

5. WARTUNG, STÖRUNGEN, MÖGLICHE URSACHEN UND ABHILFEN

Führen Sie keine Reparaturen an Ihrem Gerät durch. Senden Sie das Gerät zur Reparatur oder Austausch zu ebm-papst.



WARNUNG
Spannung an Klemmen und Anschlüssen auch bei abgeschaltetem Gerät

Elektrischer Schlag

- Gerät erst fünf Minuten nach allpoligem Abschalten der Spannung öffnen.

VORSICHT

Bei angelegter Betriebsspannung läuft der Motor, z. B. nach Netzausfall, automatisch wieder an.
Verletzungsgefahr

- Halten Sie sich nicht im Gefahrenbereich des Motors auf.
- Schalten Sie bei Arbeiten am Motor die Netzspannung aus und sichern Sie diese gegen Wiedereinschalten.
- Warten Sie, bis der Motor stillsteht.



Steht das Gerät für längere Zeit still, z. B. bei der Lagerung, empfehlen wir Ihnen, das Gerät für mindestens zwei Stunden in Betrieb zu nehmen, damit eventuell eingedrungenes Kondensat verdunsten kann und die Lager bewegt werden.

Störung / Fehler	Mögliche Ursache	Mögliche Abhilfe
Rotor läuft unrund	Unwucht der sich drehenden Teile	Gerät reinigen, falls nach Reinigung noch immer Unwucht vorhanden ist, Gerät austauschen
Motor dreht sich nicht	Mechanische Blockierung	Ausschalten, spannungsfrei legen und mechanische Blockierung entfernen.
	Netzspannung fehlerhaft	Netzspannung prüfen, Spannungsversorgung wieder herstellen.
	Anschluss fehlerhaft	Spannungsfrei legen, Anschluss korrigieren, siehe Anschlussbild.
	Temperaturwächter hat angesprochen	Motor abkühlen lassen, Fehlerursache finden und beheben, gegebenenfalls Wiedereinschaltsperrung lösen
	Unzulässiger Betriebspunkt	Betriebspunkt überprüfen
Übertemperatur Motor	Umgebungstemperatur zu hoch	Umgebungstemperatur wenn möglich absenken
	Mangelhafte Kühlung	Kühlung verbessern



Bei weiteren Störungen Kontakt mit ebm-papst aufnehmen.

5.1 Reinigung

HINWEIS

Beschädigung des Gerätes bei der Reinigung

Fehlfunktion möglich

- Reinigen Sie das Gerät nicht mit einem Wasserstrahl oder Hochdruckreiniger.
- Verwenden Sie keine säure-, lauge- und lösungsmittelhaltigen Reinigungsmittel.
- Verwenden Sie zur Reinigung keine spitzen und scharfkantigen Gegenstände

5.2 Sicherheitstechnische Prüfung

Was ist zu prüfen?	Wie überprüfen?	Häufigkeit	Welche Maßnahme?
Gerät auf Beschädigung	Sichtprüfung	mindestens 1/2 jährlich	Gerät austauschen
Befestigung der Anschlussleitungen	Sichtprüfung	mindestens 1/2 jährlich	Befestigen
Befestigung des Schutzleiteranschlusses	Sichtprüfung	mindestens 1/2 jährlich	Befestigen
Isolierung der Leitungen auf Beschädigung	Sichtprüfung	mindestens 1/2 jährlich	Leitungen austauschen
Untypische Lagergeräusche	akustisch	mindestens 1/2 jährlich	Gerät austauschen

5.3 Entsorgung

Umweltschutz und Ressourcenschonung sind ebm-papst Unternehmensziele von hoher Priorität. ebm-papst betreibt ein nach ISO 14001 zertifiziertes Umweltmanagementsystem, das weltweit nach deutschen Standards konsequent umgesetzt wird. Bereits bei der Entwicklung sind umweltfreundliche Gestaltung, technische Sicherheit und Gesundheitsschutz feste Zielgrößen. Im folgenden Kapitel finden Sie Empfehlungen für eine umweltfreundliche Entsorgung des Produkts und seiner Komponenten.

5.3.1 Landesspezifische gesetzliche Regelungen



HINWEIS

Landesspezifische gesetzliche Regelungen

Halten Sie sich bei der Entsorgung der Produkte oder von Abfällen, die in den einzelnen Phasen des Lebenszyklus anfallen, an die jeweiligen landesspezifischen gesetzlichen Regelungen. Entsprechende Normen zur Entsorgung sind ebenfalls zu beachten.

5.3.2 Demontage

Die Demontage des Produkts muss von qualifiziertem Personal mit angemessenem Fachwissen durchgeführt bzw. beaufsichtigt werden. Zerlegen Sie das Produkt, nach allgemeiner motorbautypischer Vorgehensweise, in für die Entsorgung geeignete Einzelkomponenten.



WARNUNG

Schwere Teile des Produkts können herunterfallen! Das Produkt besteht zum Teil aus schweren Einzelkomponenten. Diese Komponenten können bei der Demontage herunterfallen.

Tod, schwere Körperverletzung und Sachschäden können die Folge sein.

→ Sichern Sie zu lösende Bauteile gegen Absturz.

5.3.3 Komponenten entsorgen

Die Produkte bestehen zum Großteil aus Stahl, Kupfer, Aluminium und Kunststoff.

Metallische Werkstoffe gelten allgemein als uneingeschränkt recyclingfähig.

Trennen Sie die Bauteile zur Verwertung nach folgenden Kategorien:

- Stahl und Eisen
- Aluminium
- Buntmetall, z. B. Motorwicklungen
- Kunststoffen, speziell mit bromierten Flammschutzmitteln, entsprechend Kennzeichnung
- Isoliermaterialien
- Kabel und Leitungen
- Elektronikschrott, z. B. Leiterplatten

In Außenläufermotoren von ebm-papst Mulfingen GmbH & Co. KG werden nur Ferrit-Magnete, keine Seltene-Erden-Magnete verwendet.

⇒ Ferrit-Magnete können wie normales Eisen und Stahl entsorgt werden.

Elektrische Isoliermaterialien am Produkt, in Kabeln und Leitungen sind aus ähnlichen Materialien hergestellt und sind daher in gleicher Weise zu behandeln.

Es handelt sich dabei um folgende Materialien:

- Verschiedene Isolatoren, die im Klemmenkasten verwendet werden
- Stromleitungen
- Kabel zur internen Verdrahtung
- Elektrolyt-Kondensatoren

Entsorgen Sie Elektronikbauteile fachgerecht als Elektronikschrott.



→ Bei weiteren Fragen zur Entsorgung hilft Ihnen ebm-papst gerne weiter.