

Unit Coolers

# MF.MFE 1-2

Notice originale  
Original notice  
Originale Hinweise

N° IN0012200

01.2011



## NOTICE TECHNIQUE D'INSTALLATION INSTALLATION INSTRUCTIONS INSTALLATIONSNOTIZ

**FRIGA-BOHN**

**HK**<sup>®</sup> **REFRIGERATION**

## 1. UTILISATION

- Les évaporateurs ventilés compacts **MICRO-FREEZE** sont destinés à l'équipement frigorifique des meubles, bars, comptoirs et petites chambres froides à température positive (**MF**), ou négative (**MFE**). Ils répondent à la norme d'hygiène EN 1672-2. Leur coque est entièrement démontable pour faciliter le nettoyage. Sa forme drainante et sa vidange intégrée évitent toutes zones de rétention des condensats.

L'installation et la maintenance doivent être réalisées par un professionnel.

La fonction dégivrage des MFE ne doit pas être utilisée au-delà de 15 minutes dans des ambiances supérieures à 10°C. Risque de détérioration des composants plastiques.

- The **MICRO-FREEZE** unit coolers are designed for installation in refrigerated cabinets, bars, display cases and small cold rooms for positive (**MF**) and low temperature (**MFE**) applications. They are compliant with hygiene standard EN 1672-2. Their casing is entirely removable for easy cleaning. Their form and incorporated drain system eliminate any risk of condensation retention.

Installation and maintenance must be carried out by a qualified professional.


The MFE defrost function must not be used for more than 15 minutes in an ambient temperature higher than 10°C. Risk of damaging the plastic components.

- Durch die kompakte Ausführung des **MICRO-FREEZE** Ventilator-Luftkühlers ist diese Baureihe besonders für die Ausrüstung von Kühlmöbeln, Gaststätten und kleinen Kühlräumen für Anwendungen im Plus - (**MF**) oder Minusbereich (**MFE**) ausgelegt. Sie entspricht den Hygienenormen EN 1672-2. Ihr Gehäuse kann komplett abgenommen werden, wodurch die Reinigung der Geräte vereinfacht wird. Durch die drainierende Form und den eingebauten Ablaufstutzen wird verhindert, dass Zonen entstehen, in denen sich Kondensat ansammeln kann.

Installation und Wartung müssen durch einen Fachmann erfolgen.

Bei Umgebungstemperaturen über 10 °C, sollte die Abtaufunktion der MFE nie länger als 15 Minuten benutzt werden, um eine eventuelle Beschädigung der Kunststoffkomponenten zu verhindern.

## 2. CARACTERISTIQUES TECHNIQUES - TECHNICAL DATA - TECHNISCHE ANGABEN

Modèles Models Modelle	<b>MF</b> <b>MFE = MF +</b> 	<b>1</b>	<b>2</b>
Pression acoustique S.P.L. Schalldruckpegel	Lp 1m(1) dB (A)	54	54
Vol. tubes circuit Circuit capacity Rohrinhalt	R 22 R 404A	dm <sup>3</sup> 0,265	0,335
Ventilateur Fan <b>(3)</b> Ventilator	Débit d'air Air flow Luftmenge	m <sup>3</sup> /h 270	250
230 V / 1 / 50-60 Hz	Proj. d'air Air throw <b>(2)</b> Wurfweite	m 3,5	3
1500 tr/min 1500 r.p.m. 1500 U/min	Nb x ø mm No x ø mm Anz. x ø mm	1 x 200	1 x 200
	Total Total	<b>W</b> <b>A</b>	38 0,33
Dégivrage électrique Electric defrost Elektrische Abtauung	230 V / 1	<b>W</b> <b>A</b>	140 0,65
Poids net Net weight Nettogewicht		<b>kg</b>	3.9 4.1

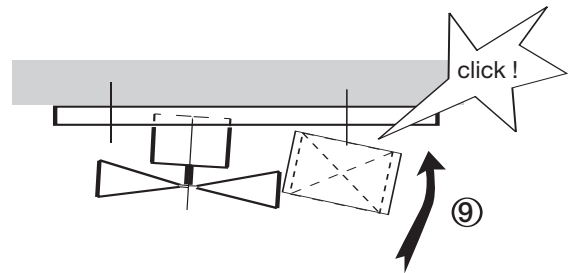
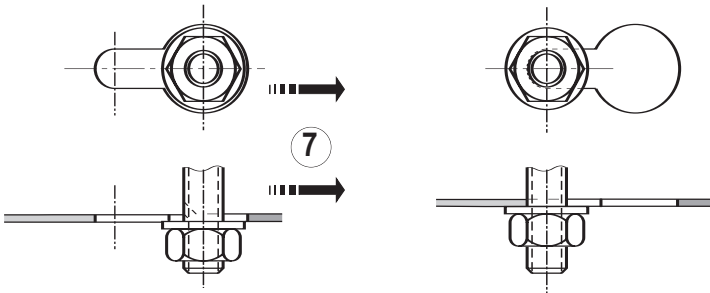
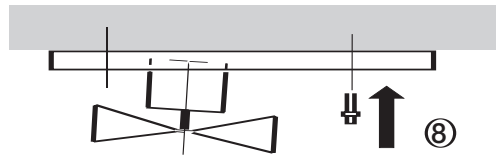
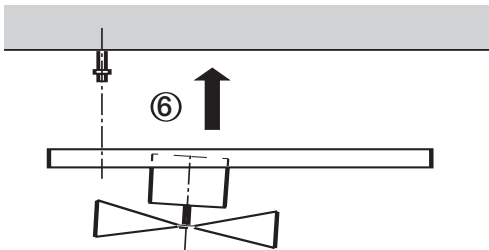
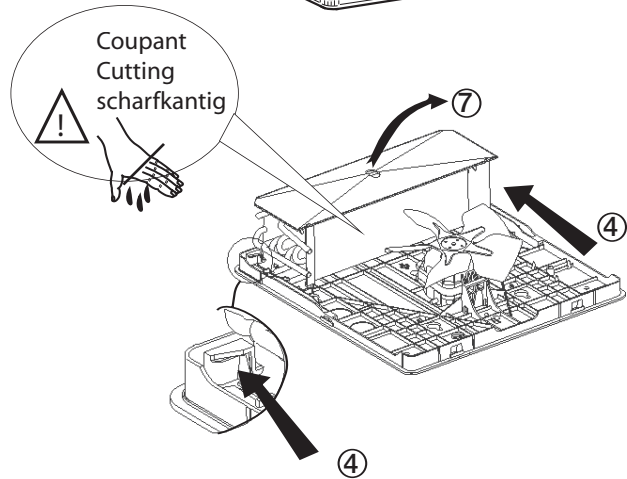
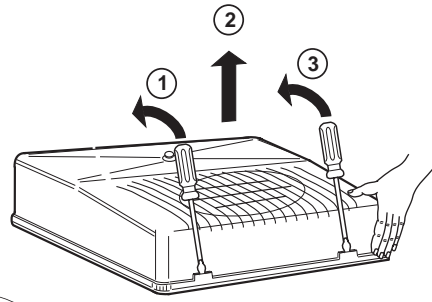
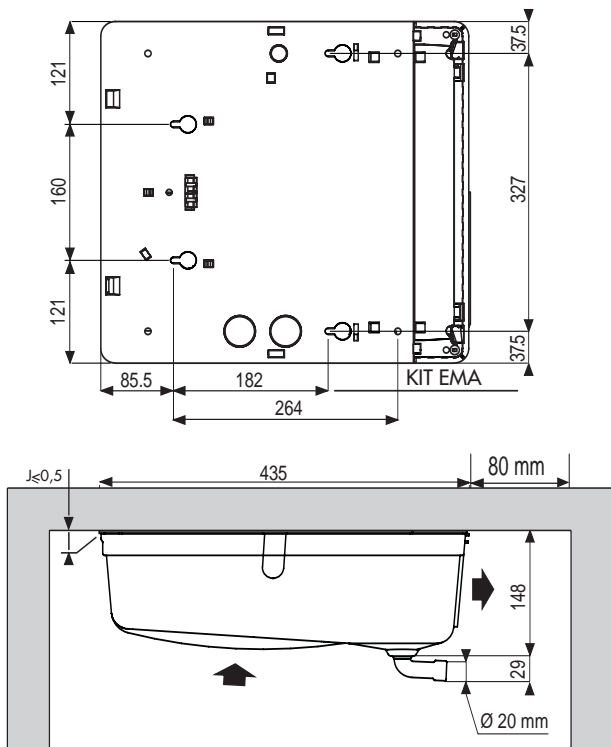
(1) EN ISO 11201  
(2) Lorsque la section de la chambre permet la circulation d'air.  
(3) Moteur fermé, classe B, protégé par son impédance, graissage longue durée.

(1) EN ISO 11201  
(2) Effective when the room cross section allows air circulation.  
(3) Enclosed frame, B class, impedance protected, long life lubricated motors.

(1) EN ISO 11201  
(2) Wenn Luftzirkulation im Kühlraum gewährleistet ist.  
(3) Hermetischer Motor, Klasse B, Impedanzschutz, Langzeitschmierung.

### 3. FIXATIONS - FASTENINGS - BEFESTIGUNG

→ ① → ② → ③ → ④ → ⑤ → ⑥ → ⑦ → ⑧ → ⑨



### 4. RACCORDEMENTS FRIGORIFIQUES - REFRIGERANT CONNECTIONS KÄLTEMITTELANSCHLÜSSE

Ø 5/16" ODF



#### ⚠ ATTENTION :

Durant la soudure, veiller à diriger la flamme de façon à ne pas toucher l'appareil. Eventuellement, il conviendra de placer une protection entre la flamme et l'appareil.

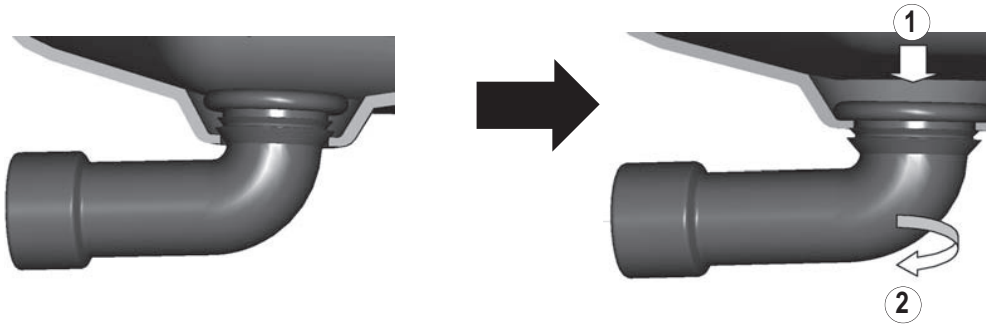
#### WARNING:

During welding, always direct the flame away from the appliance or, when necessary, place a protection screen between flame and appliance.

#### ACHTUNG:

Beim Schweißen verhindern, dass die Flamme mit dem Gerät in Berührung kommt. Bei Bedarf das Gerät durch Abdecken gegen die Flamme schützen.

## 5. CLIPAGE BONDE - CLIP ON PLUG - DREHBAREN KONDENSATABFLUSS MONTIEREN



## 6. RACCORDEMENT ELECTRIQUE - ELECTRICAL CONNECTION ELEKTRISCHER ANSCHLUSS



### ATTENTION :

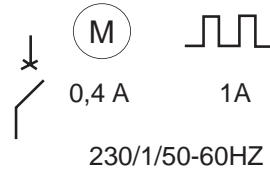
Couper l'alimentation avant toute intervention

### WARNING:

Isolate the power supply before working on the appliance

### ACHTUNG :

Vor jedem Eingriff Strom abschalten



## 7. NETTOYAGE ET DÉSINFECTION - CLEANING AND DISINFECTION - REINIGUNG UND DESINFEKTION

Utilisation de produits non agressifs. En particulier, sans hypochlorite de sodium (eau de javel), ammonium hydroxyde (ammoniac 12 à 44 %), lauryl propylène diamine, phénols concentrés (20% et plus) et autres formulations de même famille (risque de dégradation des pièces plastiques).

Ne pas laisser les produits de nettoyage et de désinfection en contact prolongé avec l'appareil. Rincer abondamment à l'eau claire.

Nettoyer mensuellement ou plus en fonction de la servitude :

- le châssis, l'hélice et la grille égouttoir. Démontez celle-ci de l'appareil et utilisez une brosse dans les zones en creux
- la batterie : protéger le moteur à l'aide d'un film plastique, pression maximale 3 bars et jet orienté face à la tranche des ailettes.
- la bonde d'écoulement.

Use non-aggressive products. In particular, products without sodium hypo-chlorite (Javel water), ammonium hydroxide (ammoniac 12 to 44 %), lauryl propylene diamine, concentrated phenols (20% and higher) or other products in the same family (risk of damage to plastic parts).

Do not leave the cleaning products or disinfectants in prolonged contact with the unit and rinse abundantly with fresh water.

Clean monthly or more frequently depending on access and use:

- the frame, fan blades and drip tray grid. Remove these elements and use a brush to clean in hollows and recesses.
- the coil: protect the motor with a plastic sheet, max. spray pressure 3 bar, direct the spray towards the fin outer edges.
- the drain plug.

Benutzung milder Reinigungsmittel. Insbesondere ohne Natriumhypochlorit (Javellaug), Ammoniumhydroxid (Ammoniak 12 - 44 %), Laurylpropylendiamin, konzentrierte Phenole (20% und mehr) sowie andere Formeln der gleichen Familie (Gefahr, die Kunststoffteile zu beschädigen).

Die Reinigungs- und Desinfektionsmittel nicht lange in Berührung mit dem Gerät lassen. Gründlich mit klarem Wasser nachspülen.

Monatlich oder, abhängig von der Benutzung, häufiger folgende Teile reinigen

- Rahmen, Flügel, Tropfwannengitter. Gitter vom Gerät abnehmen und in den Vertiefungen mit einer Bürste reinigen.
- Batterie: Motor mit einer Plastikfolie abdecken und Wasserstrahl mit maximal 3 bar in Richtung auf die Schnittfläche der Lamellen richten.
- Kondensatabfluss

## 8. ENTRETIEN - MAINTENANCE - WARTUNG

Vérifier à la mise en route et périodiquement, le serrage des vis d'assemblage, l'état et le serrage des composants électriques.

### DÉFAUT DE FONCTIONNEMENT

Le moteur ne tourne pas : avant toute intervention, vérifier l'alimentation électrique. S'assurer que l'hélice tourne librement.

L'appareil vibre : vérifier les hélices et remplacer l'hélice défectueuse, s'assurer de l'absence de glace sur les hélices.

At start up and periodically, check for possible loose screws, the condition and tightness of the electrical connections.

### FAULTS

Motor does not run: before starting work, check the electrical supply and ensure the fan blades turn freely.

The unit vibrates: check the fan blades and replace when defective, make sure that fan blades are not iced up.

Bei der Inbetriebnahme regelmäßig prüfen, ob alle Schrauben gut festgezogen sind. Zustand und Befestigung der elektrischen Komponenten überprüfen.

### STÖRUNGEN

Der Motor läuft nicht: vor jedem Eingriff Stromversorgung überprüfen. Prüfen, ob sich die Ventilatorflügel leichtgängig drehen.

Das Gerät vibriert: Ventilatorflügel überprüfen und defekten Flügel austauschen. Sicherstellen, dass die Flügel nicht vereist sind.