

INSTRUCTIONS

SM4

BM4

M4

M4-Deluxe

Instruction manual
for REFCO 4-way manifolds

**Bedienungs- und
Wartungsanleitung**
für 4-Weg Monteurhilfen

Mode d'emploi
pour by-pass REFCO 4 voies

Istruzioni d'uso
per i gruppi manometrici REFCO a 4 vie

Instrucciones de uso
para grupos manométricos REFCO de quatros vías

HVAC/R
Service Products

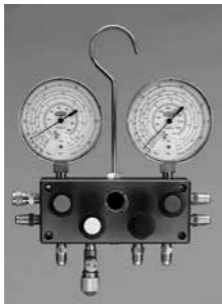


Instruction manual

for REFCO 4-way manifolds:

SM4
M4

BM4
M4-DELUXE



Important

⚠ **Read this manual carefully and familiarise yourself with the specifications and operation of REFCO manifolds prior to use. These instructions provide important information regarding the operation and service of this manifold.**

Purpose and use:

The manifolds have been designed especially to measure pressure in refrigeration equipment. For use only by trained technicians.

- ⚠ The manifold **must not be used** for anything other than refrigeration applications in connection with refrigerants. The manifold is not suitable for liquids or gases other than those indicated on the gauge.
- ⚠ The manifold **must not be used** with pressures higher than the pressure scale indicated on the high pressure gauge of the manifold.
- ⚠ The manifold **cannot be used** as a pressure regulator, especially not in use with nitrogen N₂.
- ⚠ The manifold **cannot be used** with ammonia (NH₃ / R717).
- ⚠ Safety goggles and gloves **must be worn** during the use of the manifold.



- ⚠ REFCO-products are designed and manufactured for use by technically trained air conditioning and refrigeration service engineers only. Due to the high pressures, and the physical and chemical nature of refrigerants and oils used in the systems, incorrect application could result in serious accidents, injuries or death.

Extent of delivery:

Details about the variations and contents of the manifold are described in the REFCO catalogue as well as on the web www.refco.ch.

Storage:

Manifolds are high precision measuring instruments. After use store the manifold in a protected environment.

Note: Do not store the manifold with refrigerant in the unit or hoses.

Technical description:

The 4-way manifold is a high precision instrument. Both gauges, high and low pressure can be readjusted to the zero point. The manifold gauges are marked with temperature and pressure scales or are equipped with interchangeable refrigerant scales.

Changeable piston type valves ensure perfect sealing. Glycerine-oil filled gauges are equipped with a safety pressure relief in case of a pressure build up inside the gauge due to a defect. The hoses can be hooked up to the hose anchors on the side and at the front of the t-style for storage. This protects the hoses against contamination or damage.

Use of manifold:

Preparing

Before use ensure that the temperature scales on the manifold gauges match the refrigerants used in the system.

Adjust the gauge with the zero adjusting screw to zero. Position of the hand may vary and might not point to zero depending on the atmospheric pressure. Readjusting the gauge might therefore be necessary before each use of the manifold. The zero adjusting screw is positioned either at the top or through the front lens depending on the type of manifold.

The different types of available manifolds are:

BM4, SM4 → lift plastic plug on lens → screw on dial

M4, M4-DELUXE → screw on top of gauge (outside -“12-o-clock”)

After adjusting replace the lens or the plastic plug.

Connecting the manifold onto a refrigeration system

- Close all valves from the manifold (8, 9, 10, 11)
- Connect compound side (4) → blue hose
- Connect pressure side (5) → red hose
- Connect vacuum side (6) → yellow hose (3/8”) on vacuum pump
- Connect vacuum side (7) → yellow hose (1/4”) on refrigerant cylinder or can
- The side connection (X) is prepared for a vacuum gauge (vacuum gauges is not included)

Evacuation of a system

- Switch on vacuum pump
- Open all valves (8, 9, 10, + 11)
- Check vacuum shown on vacuum gauge if connected
- Close all valves (8, 9, 10 + 11) when the vacuum is reached

Please note: The time for the evacuation is different because it is depending on the size of the system.

Filling of a system

- Remove the yellow hose from the vacuum pump and manifold (6)
- Open black valve (11)
- Open the valve on refrigerant cylinder or can
- Open blue valve (9)
- Fill the needed quantity of refrigerant from cylinder or can into the system. Check the correct quantity of refrigerant with a charging scale like REFCO REF-METER-OCTA and observe the pressure on the compound gauge. If the refrigerant flow into the system is not sufficient, switch on the compressor of the cooling appliance.

- After the filling process close the black valve (11) immediately
- Close the valve of refrigerant cylinder or can too
- Open red valve (10) and check the pressure and temperature of the system
- If the pressure is ok, close all valves
- Remove all hoses and open all valves

Service of manifold:

- The charging hoses must be checked and clean of oil residue before each use. A visible control is also necessary to ensure that the hoses and the connection are undamaged and tight.
- The seals and gaskets of the manifold are parts of use and must therefore be replaced from time to time. The manifold must be tested regularly to ensure the valves are tight.
- If a manifold shows to be leaking, the pistons of the valves can easily be changed and are available as a spare part. Please refer to the manifold accessory section of the REFCO catalogue.
- If the sight glass is leaking a replacement kit is available. To change the sight glass a special tool is necessary (M4-6-11-T, Part No. 4493169) which is also available from REFCO. Replace and tighten the new sight glass carefully in order to prevent damaging the glass.
- To change the valve core on models with t-style or vacuum gauge connection, use a valve core screw driver A-32000 from REFCO.
- **After changing spare parts on the manifold it is absolutely necessary to test the manifold for tightness before the next use.**

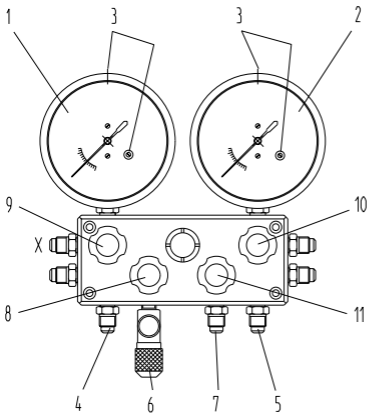
Further accessories and charging hoses for REFCO manifolds can be found in the REFCO catalogue or on the web www.refco.ch.

Disposal of manifold:

- Dispose of the manifold according to the rules and regulations of the country of use.

Spare Parts for manifolds:

Replacement knobs	M4-7-SET-B+N+R+Y	Part no. 4687094
Complete valve set (4 pcs.)	M2-10-95-R/4	Part no. 4687105
Piston incl. Gasket (4 pcs.)	M4-6-04-R/4	Part no. 4687093
Assembly of sight glass	M4-6-11	Part no. 4491018
Tool for sight glass	M4-6-11-T	Part no. 4493169
Plastic case	M4-6-14	Part no. 4678431
Plastic case		
Multi case	M4-6-15	Part no. 4666106



Index:

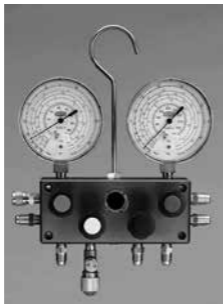
- 1 compound gauge
- 2 pressure gauge
- 3 adjusting screw
- 4 compound connection
- 5 pressure connection
- 6 vacuum connection
- 7 refrigerant connection
- 8 vacuum valve
- 9 compound valve
- 10 pressure valve
- 11 refrigerant valve

X Possible connection for vacuum gauge

Bedienungs- und Wartungsanleitung für 4-Weg Monteurhilfen:

SM4
M4

BM4
M4-DELUXE



Wichtige Sicherheits-Hinweise

- ⚠ **Bevor Sie die Arbeit mit der Monteurhilfe aufnehmen, lesen Sie aufmerksam die Bedienungsanleitung. Sie vermittelt Ihnen wichtige Hinweise für den reibungslosen Betrieb, den Unterhalt und die Entsorgung der Monteurhilfe.**

Verwendung / Einsatz:

Die Monteurhilfe ist zum Messen und Einstellen der Druckverhältnisse in mobilen und stationären Kälte-Erzeugungsanlagen entwickelt worden.

- ⚠ Die Monteurhilfe **darf nicht** für andere Zwecke ausserhalb des Klima-Kältebereichs eingesetzt werden.
- ⚠ Die Monteurhilfe **darf nicht** für Drücke, welche höher sind als der vorgegebene Höchstdruck auf dem Hochdruck-Manometer (Rot), eingesetzt werden.
- ⚠ Die Monteurhilfe **darf unter keinen Umständen** als Druckreduzierventil eingesetzt werden, insbesondere nicht beim Einsatz von Stickstoff N₂.
- ⚠ Die Monteurhilfe **darf nicht** mit dem Kältemittel Ammoniak (NH₃ / R717) eingesetzt werden.
- ⚠ Beim Arbeiten mit der Monteurhilfe sind **immer** Schutzbrille und Handschuhe zu tragen.



- ⚠ REFCO-Produkte wurden speziell entwickelt und hergestellt für die Handhabung durch ausgebildete Frigoristen und Kälte-Techniker. Aufgrund der hohen Drücke sowie der chemischen und physikalischen Gase, die in Kältesystemen verwendet werden, lehnt REFCO jede Verantwortung und Haftung bei Unfällen, Verletzungen und Tod ab. REFCO weist ausdrücklich darauf hin, die Produkte ausschliesslich an professionell ausgebildete Fachleute zu verkaufen.

Lieferumfang:

Der Lieferumfang für die verschiedenen Ausführungen und Variationen ist dem REFCO-Katalog oder unter www.refco.ch zu entnehmen.

Transport:

Die Monteurhilfen werden ab Werk in einem Kunststoffkoffer inklusive Füllschläuche oder in einer Kartonschachtel, ohne Füllschläuche, geliefert. Monteurhilfen sind hochwertige Messinstrumente. Wir empfehlen daher alle im Karton gelieferten Monteurhilfen für den Transport in ein stabiles Behältnis zu packen. Als Zubehör bietet REFCO einen Kunststoffkoffer an.

Beachten:

Nach Gebrauch Kältemittel aus Monteurhilfe und Schläuche entleeren.

Technische Beschreibung:

Die 4-Weg-Monteurhilfe ist ein hochwertiges Messinstrument. Die beiden Manometer Hochdruckseite (Rot) und Niederdruckseite (Blau) sind auf dem Nullpunkt justierbar. Die Monteurhilfen sind mit fixen Kältemittel-Temperaturskalen auf den Zifferblättern oder mit auswechselbaren Temperaturskalen auf Glasscheiben und Skalenringen ausgestattet.

Auswechselbare Kolbenventile garantieren eine perfekte Abdichtung. Flüssigkeitsgedämpfte Manometer verfügen über eine rückseitige Membransicherung gegen Innenüberdruck. Die frei von der Monteurhilfe hängenden Schlauchanschlüsse (Verschraubungen Anlagenseite) können bei Nichtgebrauch an den seitlichen Anschlüssen und am mittigen T-Stück angeschraubt werden.

Dies dient dem Schutz der Gewinde vor Verschmutzung und Beschädigung.

Gebrauch:

Vorbereitung

Vor der Anwendung der Monteurhilfe muss sich der Kältemonteur vergewissern, dass die Temperaturskala auf den Manometern mit dem Kältemittel der zu messenden Anlage übereinstimmt. Bei Abweichungen ist die Monteurhilfe zu wechseln, oder man muss die Temperaturskalen-Gläser oder -Ringe auf den Manometern auswechseln, damit eine Übereinstimmung mit dem Kältemittel in der Anlage gegeben ist.

Die Nullpunktstellung des Zeigers ist zu kontrollieren. Die Zeigerstellung verändert sich mit der Entwicklung des atmosphärischen Luftdrucks. Eine Nachjustierung über eine Korrekturschraube ist möglich. Die Korrekturschraube ist je nach Manometertyp unterschiedlich platziert. Um die Korrekturschraube bedienen zu können, ist folgendes vorzukehren:

BM4, SM4 → Stopfen am Sichtglas entfernen → Schraube auf Zifferblatt

M4, M4-DELUXE → Schraube auf Manometergehäuse (ausser -"12-Uhr")

Zur Korrektur des Zeigers auf den Nullpunkt kann die Schraube mit einem Schraubenzieher leicht nach links oder rechts gedreht werden, bis die genaue Position eingestellt ist. Nach erfolgter Korrektur Stopfen oder Glas wieder montieren.

Monteurhilfe an Anlage anschliessen

- Zuerst alle Ventile schliessen (8, 9, 10, 11)
- Blauen Schlauch anschliessen (4) → Anlage Saugdruckseite anschliessen
- Roten Schlauch anschliessen (5) → Anlage Hochdruckseite anschliessen
- Gelben Schlauch (3/8") anschliessen (6) → Vakuumpumpe anschliessen
- Gelben Schlauch (1/4") anschliessen (7) → Kältemittelzylinder anschliessen
- Am seitlichen Anschluss (X) kann zusätzlich ein Vakuummeter angeschlossen werden (nicht im Lieferumfang enthalten)

Evakuieren der Anlage

- Vakuumpumpe einschalten
- Alle Ventile (8, 9, 10 + 11) öffnen
- Negativen Druck am Niederdruckmanometer oder am zusätzlich angeschlossenen Vakuummeter kontrollieren
- Wenn Endvakuum erreicht, alle Ventile (8, 9, 10 + 11) schliessen

Beachten: Die Evakuierzeit variiert je nach Grösse der Anlage. Eine minimale Evakuierzeit von 20 Minuten benötigt man für eine kleine bis mittelgrosse Anlage.

Füllen der Anlage

- Gelben Schlauch (3/8") von Vakuumpumpe und Monteurhilfe (6) lösen und Schutzkappen auf 3/8" SAE-Gewinde schrauben
- Schwarzes Ventil (11) öffnen
- Ventil an Kältemittelflasche oder Kältemittelzylinder öffnen, blaues Ventil (9) öffnen und gewünschte Menge Kältemittel einströmen lassen. Falls nicht die erforderliche Menge Kältemittel in die Anlage strömt, muss der Kompressor zugeschaltet werden. Zum Überprüfen der korrekten Füllmenge empfiehlt REFCO die Füllwaage REF-METER-OCTA zu verwenden.
- Nach Erreichen der Füllmenge schwarzes Ventil (11) schliessen
- Ventil der Kältemittelflasche oder des Kältemittelzylinders schliessen
- Rotes Ventil (10) öffnen. Druck und Temperatur der Anlage auf Hoch- und Niederdruckseite überprüfen! Wenn Drücke in Ordnung, alle Ventile schliessen.
- Schläuche von der Anlage abschrauben
- Alle Ventile öffnen

Unterhaltsarbeiten an der Monteurhilfe:

- Die Füllschläuche sind vor jedem Einsatz einer Sichtprüfung auf mechanische Beschädigungen zu unterziehen. Die Schläuche müssen ölfrei sein.
- Die Dichtungen einer Monteurhilfe unterliegen naturgemäss einem mechanischen und alterungsbedingtem Verschleiss. Daher ist die Monteurhilfe regelmässig vom Anwender auf Undichtheiten zu prüfen.
- Bei undichten Ventilen ist der Kolben komplett (mit O-Ring und PTFE-Dichtung) zu ersetzen.
- Zum Wechseln des Schauglases an der Monteurhilfe ist das REFCO-Spezialwerkzeug M4-6-11-T (Art.Nr. 4493169) zu verwenden. Die Verwendung anderer Werkzeuge kann den Schraubring und das Schauglas beschädigen, oder das richtige Eindrehen des Schraubringes verhindern.
- Zum Wechseln von undicht gewordenen Ventilkernen ist ebenfalls ein Ventilkernschlüssel (A-32000 von REFCO) zu verwenden.
- **Nach dem Ersetzen von einer oder mehreren Dichtungen ist vor einer erneuten Inbetriebnahme eine Dichtheits-Kontrolle vorzunehmen.**

Weitere Möglichkeiten an Zubehör, Schläuchen und Ventilen sind im REFCO-Katalog ersichtlich oder unter www.refco.ch abrufbar.

Entsorgung der Monteurhilfe:

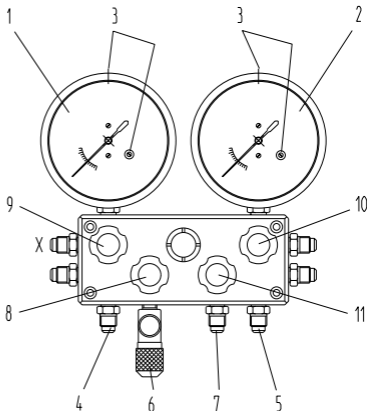
- Bei Ausserbetriebsetzung einer Monteurhilfe hat der Anwender die einschlägigen Entsorgungsvorschriften seines Landes zu beachten.

Ersatzteile zu Monteurhilfen:

Ersatz-Drehknopf Set	M4-7-SET-B+N+R+Y	Best.-Nr. 4687094
Ventileinsatz-Set (4 Stück)	M2-10-95-R/4	Best.-Nr. 4687105
Ventil-Kolben (4 Stück)	M4-6-04-R/4	Best.-Nr. 4687093
Schauglas-Set	M4-6-11	Best.-Nr. 4491018
Werkzeug für Schauglas	M4-6-11-T	Best.-Nr. 4493169
Kunststoff-Koffer	M4-6-14	Best.-Nr. 4678431
Kunststoff-Koffer mit Form-Einsatz Multi-Case	M4-6-15	Best.-Nr. 4666106

Index:

- 1 Saugmanometer
 - 2 Druckmanometer
 - 3 Einstellschraube
 - 4 Niederdruckanschluss
 - 5 Hochdruckanschluss
 - 6 Vakuumanschluss
 - 7 Kältemittelanschluss
 - 8 Vakuumventil
 - 9 Saugventil
 - 10 Druckventil
 - 11 Kältemittelventil
- X** Eventueller Anschluss für Vakuummeter

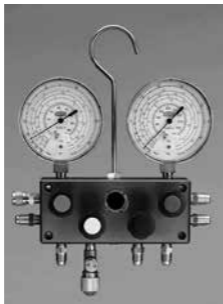


Mode d'emploi

pour by-pass REFCO 4 voies:

SM4
M4

BM4
M4-DELUXE



Recommandations de sécurité importantes

- ⚠ Lire ce manuel et se familiariser avec les caractéristiques et le fonctionnement des by-pass REFCO avant utilisation. Les instructions d'utilisation vous donneront des informations importantes sur l'usage et l'entretien des by-pass.

Utilisation / Mise en œuvre:

Les by-pass ont été spécialement conçus pour mesurer la pression dans un système de réfrigération. Le by-pass doit toujours être utilisé par des professionnels qualifiés.

- ⚠ Le by-pass **ne doit pas** être utilisé dans d'autres domaines que la réfrigération en rapport avec les fluides frigorigènes. Le by-pass n'est pas utilisable avec d'autres liquides ou gaz que ceux indiqués sur le cadran des manomètres.
- ⚠ Le by-pass **ne doit pas** être utilisé à des pressions supérieures à la pression maximum du manomètre haute pression.
- ⚠ Le by-pass **ne doit sous** aucune circonstance être utilisé comme réducteur de pression, particulièrement avec l'azote N₂.
- ⚠ Le by-pass **ne doit pas** être utilisé avec de l'ammoniac (NH₃ / R717).
- ⚠ Pendant l'utilisation du by-pass, il est impératif de porter des lunettes de sécurité et des gants de protection.



- ⚠ Les produits REFCO ont été spécialement développés pour les techniciens de la réfrigération et de l'air conditionné. En raison des hautes pressions, il existe des risques chimiques dus aux fluides frigorigènes et huiles. La mauvaise utilisation peut entraîner des préjudices graves. REFCO avertit expressément sa clientèle contre les dangers de la vente de ses produits à des personnes autres que des professionnels.

Gamme de livraison:

La gamme des différentes finitions et variations est définies dans le catalogue REFCO ou web www.refco.ch.

Entreposage:

Les by-pass sont livrés en sortie d'usine dans une valise plastique ou dans une boîte carton avec ou sans tuyaux de charge.

Les by-pass sont des instruments de mesure de grande précision. Après usage, ranger le by-pass dans sa valise ou sa boîte carton. La valise plastique peut être achetée séparément.

Important:

Ne pas laisser fluides frigorigènes dans le by-pass ou les flexibles lors que ceux-ci ne sont pas utilisés.

Description technique:

Le by-pass 4 voies est un instrument de mesure de haute précision. Les deux manomètres, basse et haute pression possèdent une vis de remise à zéro. Les manomètres possèdent des échelles de pression et de température ou sont équipés d'échelles de température interchangeables. Les vannes à piston remplaçables assurent une parfaite étanchéité. Les manomètres à bain d'huile sont équipés d'une pastille de sécurité au cas où, par suite d'un défaut, la pression passe dans le boîtier du manomètre. L'extrémité libre des tuyaux peut être fixée sur les raccords de côté ou sur le raccord en T du by-pass après usage. Dans ce cas les tuyaux seront protégés contre tout type d'agression.

Utilisation du by-pass:**Préparation**

Avant utilisation, s'assurer que les échelles de températures correspondent aux fluides frigorigènes dans l'unité.

Procéder à la remise à zéro des manomètres. La position de l'aiguille peut varier en fonction de la pression atmosphérique. C'est pourquoi il est nécessaire de régler le zéro avant chaque utilisation. La vis de réglage est située sur le dessus du manomètre ou sur le cadran derrière le verre selon le type de by-pass.

Différents modèles existants:

BM4, SM4 → bouchon plastique sur le verre → vis sur le cadran

M4, M4-DELUXE → vis au-dessus du manomètre (à l'extérieur - „à midi“)

Après réglage remettre en place le verre ou le bouchon plastique.

Raccordement du by-pass à l'unité

- Fermer toutes les vannes (8, 9, 10, 11)
- Raccorder le tuyau bleu (4) → côté basse pression de l'unité
- Raccorder le tuyau rouge (5) → côté haute pression de l'unité
- Raccorder le tuyau jaune (3/8") (6) → pompe à vide
- Raccorder le tuyau jaune (1/4") (7) → bouteille de fluide frigorigène
- Sur le raccord de côté (X) peut être raccordé un vacuomètre (non inclus)

Tirage au vide d'une unité

- Mettre en route la pompe à vide
- Ouvrir toutes les vannes (8, 9, 10 + 11)
- Vérifier la pression indiquée sur le manomètre basse pression
- Lorsque le vide est atteint, fermer toutes les vannes (8, 9, 10 + 11)

Note: Le temps de tirage au vide dépend de la taille de l'unité. Une durée minimale de 20 minutes est nécessaire pour tirer au vide une unité petite ou moyenne.

Remplissage d'une unité après tirage au vide

- Débrancher les tuyaux jaune (3/8") de la pompe à vide et du by-pass. Monter un bouchon sur le raccord 3/8"
- Ouvrir la vanne noire (11)
- Ouvrir la vanne de la bouteille de fluide frigorigène et la vanne bleus (9). Charger la quantité de réfrigérant désirée. Si le flux du réfrigérant est trop bas ou insuffisant, le compresseur de l'unité peut être mis en route pour accélérer la procédure. Contrôler la charge de fluide frigorigène à l'aide d'une balance de charge (le modèle REFCO REF-METER-OCTA par exemple) et vérifier la pression indiquée sur le manomètre basse pression.
- Une fois la charge correcte effectuée, fermer la vanne noire (11)
- Fermer la vanne de la bouteille de réfrigérant
- Ouvrir la vanne rouge (10). Contrôler les pressions et fermer toutes les vannes si les pressions sont correctes
- Débrancher les tuyaux de l'installation
- Ouvrir toutes les vannes

Maintenance du by-pass:

- Les tuyaux de charge doivent être vérifiés et nettoyés (résidus d'huile) avant chaque usage. Un contrôle visuel est également nécessaire pour vérifier l'état du tuyau et des raccords.
- Les vannes et joints du by-pass sont des pièces d'usure et pour cela doivent être remplacés de temps en temps. Le by-pass doit être régulièrement vérifié pour s'assurer que les vannes sont toujours étanches.
- S'il apparaît des fuites, les pistons des vannes existant en pièces détachés peuvent être changés aisément. Se référer à la section accessoire de by-pass du catalogue REFCO.
- Si le voyant est également fuyant, il peut-être remplacé. Pour cela l'utilisation d'un outil spécial est nécessaire (M4-6-11-T, Réf. No. 4493169). Remonter le nouveau voyant avec précautions pour éviter d'endommager le verre.
- Pour changer la valve du raccord en Té ou sur le raccord pour vacuomètre, utiliser l'outil A-32000 de REFCO.
- **Après tout changement de composant il est absolument nécessaire de contrôler l'étanchéité du by-pass.**

D'autres accessoires et tuyaux de charge pour by-pass REFCO peuvent être trouvés dans le catalogue REFCO ou sur le site www.refco.ch.

Mise au rebut du by-pass:

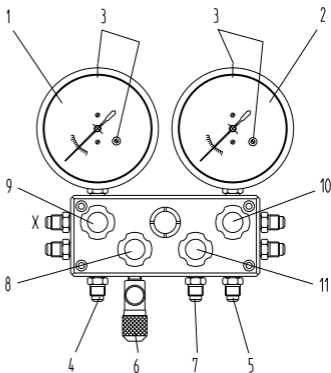
- Mettre au rebut le by-pass selon les règles et les réglementations en vigueur dans le pays d'utilisation.

Pièces de rechange:

Boutons de remplacements	M4-7-SET-B+N+R+Y	Réf. 4687094
Vanne complète (4 pièces)	M2-10-95-R/4	Réf. 4687105
Piston seul (4 pièces)	M4-6-04-R/4	Réf. 4687093
Voyant	M4-6-11	Réf. 4491018
Outil pour voyant	M4-6-11-T	Réf. 4493169
Valise plastique	M4-6-14	Réf. 4678431
Valise Multi-Case	M4-6-15	Réf. 4666106

Index:

- 1 manomètre basse pression
 - 2 manomètre haute pression
 - 3 vis d'ajustage
 - 4 raccord basse pression
 - 5 raccord haute pression
 - 6 raccord pour le vide
 - 7 raccord pour réfrigérant
 - 8 vanne de vide
 - 9 vanne basse pression
 - 10 vanne haute pression
 - 11 vanne pour le réfrigérant
- X** Raccord pour l'utilisation éventuelle d'un vacuomètre

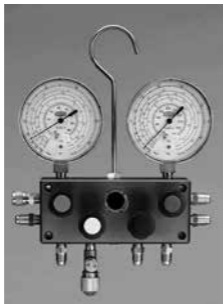


Istruzioni d'uso

Per i gruppi manometrici REFCO a 4 vie:

SM4
M4

BM4
M4-DELUXE



Indicazioni importanti di sicurezza:

⚠ **Prima d'iniziare il lavoro con i gruppi manometrici REFCO, leggere attentamente il manuale d'uso. Le istruzioni d'uso Le comunicano le informazioni utili, importanti sull'uso esatto, e maneggiamento dei gruppi manometrici.**

Utilizzo:

I gruppi manometrici sono stati progettati specialmente per misurare le pressioni in un sistema di refrigerazione. I gruppi devono in ogni caso essere usati da persone qualificate professionalmente.

⚠ I gruppi devono **essere utilizzati solo** nella refrigerazione e in rapporto con il gas refrigerante. I gruppi manometrici vanno usati solo per i gas refrigeranti indicati sulla scala dei manometri. È proibito usare liquidi o gas non indicati!

⚠ **È proibito usare** i gruppi manometrici con pressioni superiori a quelle indicate sul manometro d'alta pressione.

⚠ I gruppi manometrici **non possono essere assolutamente utilizzati** come riduttori di pressione, specialmente non usare con l'azoto (N₂).

⚠ I gruppi manometrici **non possono essere utilizzati** con l'ammoniaca (NH₃ / R717).

⚠ L'uso degli occhiali di sicurezza e i guanti protettivi durante l'impiego dei gruppi manometrici **è indispensabile.**



⚠ I prodotti REFCO sono stati specialmente sviluppati per il maneggio tramite personale specializzato nel settore della refrigerazione e/o del condizionamento. A causa dei pericoli chimici e fisici dei gas refrigeranti che vengono usati nei sistemi ed impianti refrigeranti, la REFCO Manufacturing Ltd. respinge ogni responsabilità in caso di incidenti, di lesioni o in caso di morte. REFCO Manufacturing Ltd. avverte esplicitamente i rivenditori di vendere i prodotti assolutamente e solo a personale qualificato, addestrato ed esperto nell'uso.

Volume di consegna:

Gli accessori di tutti i gruppi manometrici si distinguono da un tipo all'altro. Consultare il catalogo REFCO o web www.refco.ch per trovare i modelli e gli accessori da voi richiesti.

Trasporto:

I gruppi manometrici sono forniti dalla fabbrica in una valigetta di plastica o in una scatola di cartone con o senza i tubi di carica. I gruppi manometrici REFCO sono degli strumenti d'alta precisione. Dopo l'uso posare gli strumenti nella valigetta o scatola di cartone prevista per il trasporto. La valigetta di plastica può essere acquistata separatamente; consultare il catalogo REFCO sotto il capitolo „Gruppi Manometrici“.

Nota:

Dopo l'uso si consiglia di svuotare il gas refrigerante dal gruppo manometrico e da i tubi.

Descrizioni tecniche:

Il gruppo manometrico a 4 vie è uno strumento di alta qualità e di misura di alta precisione. I manometri per basse pressioni (blu) e per le alte pressioni (rosso) possono essere azzerati grazie ad una vite d'azzeramento. Il manometro è dotato di una scala con temperatura e pressione o con scala di temperatura stampata sul vetro intercambiabile. Le valvole cambiabili a pistone garantiscono una chiusura perfettamente ermetica. I manometri a bagno d'olio sono equipaggiati con una membrana di sicurezza per la pressione interna.

Le estremità libere dei raccordi posizionati a i fianchi ed il pezzo a T centrale possono essere usati per l'attacco dei tubi di ricarica non in uso attivo. Usando questa pratica, il filetto è protetto da impurità e da danneggiamenti.

Come utilizzare il gruppo manometrico:**Preparazione**

Prima dell'uso, assicurarsi che le scale della temperatura corrispondano al gas utilizzato nell'unità.

Azzerare i manometri prima di usare il gruppo manometrico. La posizione indicata dalla lancetta può variare a secondo la pressione atmosferica. Perciò è necessario azzerare il manometro prima di ogni uso. La vite di regolazione è situata sopra il manometro o sul quadrante dietro il vetrino del manometro, a secondo il tipo del gruppo manometrico.

I modelli sono:

BM4, SM4 → staccare il tappo di plastica sul vetrino → vite di azzeramento sul quadrante

M4, M4-DELUXE → vite d'azzeramento sul manometro (all'esteriore)

Dopo la regolazione rimettere il tappo o rimontare il vetrino.

Raccordo tra il gruppo manometrico e l'unità

- Chiudere tutte le valvole (8, 9, 10 + 11)
- Raccordare il tubo blu (4) con la parte di bassa pressione dell'unità
- Raccordare il tubo rosso (5) con la parte d'alta pressione dell'unità
- Raccordare il tubo (6) giallo (3/8") con la pompa per vuoto
- Raccordare il tubo (7) giallo (1/4") con bombola di gas refrigerante (o cilindro)
- Al raccordo laterale (X) si può attaccare un vuotometro (disponibile su richiesta)

Tirare il vuoto da un impianto

- Avviare la pompa per vuoto
- Aprire tutte le valvole (8, 9, 10 + 11)
- Verificare la pressione negativa indicata sul manometro di bassa pressione
- Quando il vuoto è raggiunto, chiudere tutte le valvole (8, 9, 10 + 11)

Nota: Il tempo per tirare il vuoto da un impianto, dipende dalla grandezza dell'unità. Una durata minima per un impianto piccolo o medio è di minimo 20 minuti.

Carica di un impianto dopo il vuoto

- Staccare il tubo giallo (3/8") dalla pompa per vuoto e dal gruppo manometrico (6) e avvitare il cappuccio di protezione sulla filettatura da 3/8"
- Aprire la valvola nera (11)
- Aprire la valvola blu (bassa pressione). Aprire la valvola della bombola di gas refrigerante. Controllare la carica con l'aiuto di una bilancia, (per esempio con il modello REF-METER-OCTA) e verificare la pressione sul manometro di bassa pressione. In caso che il flusso del gas refrigerante è basso o insufficiente, si può accendere il compressore dell'unità per accelerare la procedura. Si consiglia effettuare la carica gasiforme. La carica liquida può danneggiare gli elementi dell'unità.
- Una volta effettuata la carica corretta, chiudere la valvola nera (11)
- Chiudere la valvola della bombola o del cilindro
- Controllare le pressioni e temperature di funzionamento sui manometri. Se le pressioni sono in ordine chiudere tutte le valvole
- Svitare tutti i tubi dall'unità
- Aprire tutte le valvole

Manutenzione del gruppo manometrico:

- Dopo il lavoro, i tubi di carica devono essere controllati e puliti (attenzione: residui d'olio). Un controllo a vista è necessario per verificare lo stato dei raccordi e della gomma.
 - Le valvole e le guarnizioni del gruppo manometrico sono pezzi di usura e devono essere sostituiti regolarmente. Il gruppo manometrico deve essere controllato regolarmente per assicurarsi che le valvole hanno tenuta.
 - In caso di perdite sul gruppo, controllare i pistoni. I pistoni vanno cambiati completamente (sia la guarnizione PTFE, che l'O-ring). Consultare il catalogo REFCO per trovare i pezzi di ricambi e gli accessori adatti.
 - In caso che la spia ha delle fughe o perde, anch'essi si può sostituire. In questo caso si deve utilizzare la chiave speciale (M4-6-11-T, no. d'ordine 4493169). Per evitare danneggiamenti al vetrino, montare la nuova spia con cautela!
 - Per cambiare le valvole di servizio in caso di perdite, è consigliabile d'usare la chiave originale REFCO A-32000.
- Dopo ogni sostituzione esaminare in ogni caso le funzioni del gruppo manometrico.**

Altri accessori e tubi di carica per i gruppi manometrici REFCO possono essere trovati sul catalogo REFCO o sul sito WEB www.refco.ch.

Smaltimento dei gruppi manometrici:

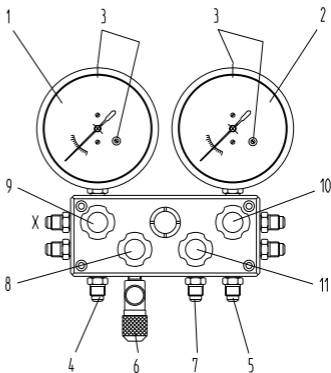
- Lo smaltimento dei gruppi manometrici è sottomesso a secondo le leggi in vigore del paese d'utilizzo.

Pezzi di ricambio per il gruppo manometrico:

Manopole di ricambio	M4-7-SET-B+N+R+Y	No. d'ordine 4687094
Rubinetto completo (4 pezzi)	M2-10-95-R/4	No. d'ordine 4687105
Pistone con guarnizione (4 pezzi)	M4-6-04-R/4	No. d'ordine 4687093
Indicatore completo	M4-6-11	No. d'ordine 4491018
Chiave per Indicatore	M4-6-11-T	No. d'ordine 4493169
Valigetta in plastica	M4-6-14	No. d'ordine 4678431
Valigetta in plastica Multi-Case	M4-6-15	No. d'ordine 4666106

Index:

- 1 manometro bassa pressione
 - 2 manometro alta pressione
 - 3 vite d'azzeramento
 - 4 raccordo bassa pressione
 - 5 raccordo alta pressione
 - 6 raccordo per vuoto
 - 7 raccordo per refrigerante
 - 8 valvola di vuoto
 - 9 valvola bassa pressione
 - 10 valvola alta pressione
 - 11 valvola per refrigerante
- X** Raccordo per un eventuale
utilizzazione d'un vacuometro

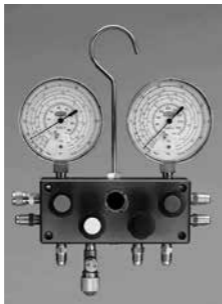


Instrucciones de uso

para grupos manométricos REFCO de 4 vías:

SM4
M4

BM4
M4-DELUXE



Aviso importante de seguridad

⚠ **Lea este manual y familiarícese con las especificaciones y el manejo de los grupos manométricos REFCO antes de utilizarlos. Estas instrucciones le proporcionarán información importante sobre el manejo, el funcionamiento y el desechado del grupo manométrico.**

Aplicación y uso:

Los grupos manométricos han sido diseñados especialmente para medir la presión en equipos de refrigeración. El grupo manométrico sólo debe ser empleado por técnicos cualificados.

- ⚠ El grupo manométrico no debe ser usado en otros campos que no sean en aplicaciones de aire acondicionado y refrigeración.
- ⚠ El grupo manométrico **no debe ser usado** con presiones superiores a la escala de presión indicada en el manómetro de alta presión del grupo manométrico.
- ⚠ El grupo manométrico **no debe ser usado** como reductor de presión especialmente con en el uso de nitrógeno N₂.
- ⚠ El grupo manométrico **no debe ser usado** con amoníaco (NH₃ / R717).
- ⚠ Cuando trabaje con el grupo manométrico se deben usar siempre gafas de protección.



⚠ Los productos REFCO han sido diseñados y fabricados para ser manipulados por frigoristas y técnicos de refrigeración capacitados. Debido a las altas presiones y las características físicas y químicas de los gases usados en los sistemas de refrigeración, Refco declina toda responsabilidad por accidentes, lesiones y muerte. REFCO señala especialmente que sus productos se vendan a personal capacitado.

Suministro:

Los accesorios suministrados con cada grupo manométrico varían dependiendo del tipo. Para más información sobre modelos y accesorios consulte el catálogo REFCO o web www.refco.ch.

Transporte:

El grupo manométrico se suministra en maletín plástico con mangueras o en caja de cartón sin mangueras. El grupo manométrico es un instrumento de calidad por lo que recomendamos el envío en cajas de cartón con material de protección para envíos. Como accesorio REFCO ofrece un maletín plástico.

Nota:

Después del uso hay que evacuar el refrigerante del grupo manométrico y de las mangueras.

Descripción técnica:

El grupo manométrico de 4 vías es un instrumento de alta precisión. Ambos manómetros, el de alta y el de baja presión, pueden reajustarse a cero. Los manómetros del grupo manométrico disponen de escalas de temperatura y presión o están equipados con escalas de refrigerante intercambiable.

Las válvulas de tipo pistón son intercambiables y garantizan un aislamiento perfecto. Los manómetros contienen aceite de glicerina y cuentan con un sistema de seguridad que disminuye la presión en caso de que esta aumente en el interior del manómetro debido a algún error de funcionamiento. Mientras no se utilice el equipo, es posible colgar las mangueras en los racores laterales y en la pieza frontal con forma de T. De esta manera se protegen las mangueras de la contaminación y de cualquier daño.

Instrucciones de uso del grupo manométrico:

Preparación

Antes de usar el grupo manométrico, asegúrese de que las escalas de temperatura de los manómetros se corresponden con los refrigerantes empleados en la unidad.

Ponga el manómetro a cero con el tornillo de ajuste. La posición de la aguja puede variar y no señalar cero dependiendo de la presión atmosférica. Es posible que sea necesario reajustar el manómetro antes de cada uso del grupo manométrico. El tornillo de ajuste a cero se encuentra en la parte superior o atravesando la lente frontal, según el tipo de grupo manométrico.

Diferentes modelos disponibles:

BM4, SM4 → retire el tapón de plástico de la lente → el tornillo se encuentra en la esfera

M4, M4-DELUXE → tornillo en la parte superior del manómetro (exterior, "a las 12 en punto")

Después de ajustar, vuelva a colocar la lente o el tapón de plástico.

Conexión del grupo manométrico a un equipo

- Cerar todas las válvulas de el grupo manométrico
- Conectar la parte de aspiración (4) → manguera azul
- Conectar la parte de presión (5) → manguera roja
- Conectar la parte de vacío (6) → manguera amarilla (3/8") a la bomba de vacío
- Conectar la parte de vacío (7) → manguera amarilla (1/4") a la bombona
- La conexión en el lado (X) esta preparada para un manómetro de vacío (no incluido en el volumen de entrega)

Vaciado de un equipo

- Puestar la bomba de vacío en marcha
- Abrir todas las válvulas (8, 9, 10, 11)
- Comprobar el vacío marcado en el manómetro, si conectado
- Cerar todas las válvulas (8, 9, 10, 11) en el momento que consigue el vacío

Atención: El tiempo de vaciado puede variar dependiendo del tamaño del equipo. Es necesario contar con un mínimo de 20 minutos para vaciar un equipo pequeño o mediano.

Llenado de un equipo después del vaciado

- Remover la manguera amarilla de la bomba de vacío y de el grupo manométrico
- Abrir la válvula negra (11)
- Abrir la válvula de la bombona
- Abrir la válvula azul (9)
- Envasar la cantidad de refrigerante necesario en el circuito. Compruebe la cantidad correcta de refrigerante por medio de una balanza de carga (como por ejemplo la REF-METER-OCTA de REFCO) y observe la presión de el manómetro de baja presión. Si el refrigerante envasado no es suficiente, encender el compresor de el aparato refrigerante.
- Después que el proceso de carga ha terminado, cerar inmediatamente la válvula negra (11)
- También cerar las válvulas de la bombona
- Abrir la válvula roja (10) y comprobar la presión y la temperatura de el sistema
- Si la presión está correcta, cerar todas las válvulas
- Remover todas las mangueras y abrir todas las válvulas

Mantenimiento del grupo manométrico:

- Antes de cada uso es necesario comprobar las mangueras de carga y limpiar cualquier resto de aceite. También es necesario un control visual para verificar que las mangueras y los racores estén bien apretados y libres de cualquier daño.
- Las válvulas y las juntas del grupo manométrico son elementos sujetos al uso y por tanto es necesario cambiarlas de vez en cuando. Es necesario comprobar periódicamente el grupo manométrico para asegurarse de que las válvulas estén apretadas.
- Si un grupo manométrico muestra pérdidas, es posible cambiar fácilmente los pistones de las válvulas, los cuales pueden adquirirse como pieza de recambio. Consulte la sección de accesorios del grupo manométrico en el catálogo REFCO.
- Si el visor de vidrio presenta fugas también puede adquirirse un kit de recambio. Para cambiar el visor se necesita una herramienta especial (M4-6-11-T, parte nº 4493169) que también puede proporcionar REFCO. Cambie y apriete el nuevo visor con cuidado para evitar daños en el vidrio.
- Para cambiar el núcleo de la válvula en modelos con forma de T o con racor de vacío utilice el destornillador A-32000 de REFCO.
- **Después de efectuar cualquier cambio en los componentes, es imprescindible comprobar que todas las partes del grupo manométrico estén bien apretadas antes de usarlo de nuevo.**

En el catálogo REFCO o en la página web www.refco.ch pueden encontrarse otros accesorios y mangueras de carga para los grupos manométricos REFCO.

Desechado del grupo manométrico:

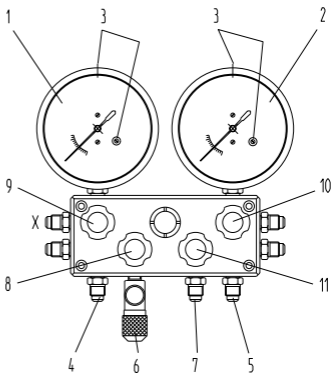
- Para desechar el grupo manométrico siga la legislación y la normativa vigente en el país de uso.

Recambios para grupos manométricos:

Botones de recambio	M4-7-SET-B+N+R+Y	Parte nº 4687094
Válvulas de recambio (4 piezas por unidad)	M2-10-95-R/4	Parte nº 4687105
Pistón con juntas	M4-6-04-R/4	Parte nº 4687093
Kit de visor de vidrio	M4-6-11	Parte nº 4491018
Llave para el visor del grupo manométrico	M4-6-11-T	Parte nº 4493169
Maleta en plástico	M4-6-14	Parte nº 4678431
Maleta en plástico „Multi-Case“	M4-6-15	Parte nº 4666106

Índice:

- 1 Manómetro de baja presión
 - 2 Manómetro de alta presión
 - 3 Tornillo de ajuste
 - 4 Racor de baja presión
 - 5 Racor de alta presión
 - 6 Racor de vacío
 - 8 Racor de refrigerante
 - 8 Válvula por vacío
 - 9 Válvula de baja presión
 - 10 Válvula de alta presión
 - 11 Válvula por refrigerante
- X** Eventual conexión por un vacúometro



HVAC/R
Service Products



REFCO Manufacturing Ltd.

Industriestrasse 11
6285 Hitzkirch
Switzerland

Telefon +41 41 919 72 82
Telefax +41 41 919 72 83

info@refco.ch
www.refco.ch