

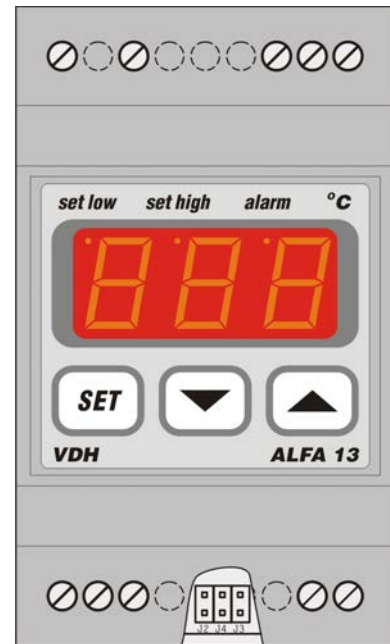
# Gebruiksaanwijzing

## ALFA 13 en

## ALFANET 13

### -50/+150°C (1)

Min./Max. Alarmthermostaat.



VDH doc: 072761

Versie v1.0

Datum: 20-12-2007

Software: 072760\_ALFA 13/23/33

File: Do072761.wpd

Bereik: -50/+150°C per 1°C

#### \* Werking.

De **ALFA(NET) 13** is een één traps waakthermostaat voor rail inbouw. De uitlezing is in hele graden. De thermostaat bewaakt zowel de minimum als de maximum temperatuur. Voor het doormelden van een alarm, beschikt de **ALFA(NET) 13** over één relais.

De **ALFANET 13** is voorzien van een RS 485 netwerkaansluiting waardoor deze uit te lezen en in te stellen is op het Alfanet.

#### \* Installatie.

Op het aansluitschema van de **ALFA(NET) 13** staat vermeld hoe de voeler, netspanning en relais kunnen worden aangesloten.

Nadat de **ALFA(NET) 13** onder spanning is gezet, wordt na enkele sec. in het display de gemeten temperatuur weergegeven.

Het relais alarm is een multifunctioneel gecombineerde minimum- en maximum-alarm, bij alarm licht de led 'alarm' in het display op.

#### \* Bediening.

De **ALFA(NET) 13** thermostaat is door middel van een drietal druktoetsen op het front te bedienen. Deze toetsen zijn:

**SET** - bekijken/veranderen van ingestelde waarde en resetten van het alarm.

**UP** - verhogen van ingestelde waarde.

**DOWN** - verlagen van de ingestelde waarde.

#### \* Bekijken setpoints.

Setpoint maximum alarm bekijken:

Door op de **SET** toets en vervolgens op de **UP** toets te drukken wordt het ingestelde maximum alarm setpoint zichtbaar. Tevens gaat de led 'set high' knipperen.

Setpoint minimum alarm bekijken:

Door op de **SET** toets en vervolgens op de **DOWN** toets te drukken wordt het ingestelde minimum alarm setpoint zichtbaar. Tevens gaat de led 'set low' knipperen.

Enkele seconden na het loslaten van de toetsen verdwijnt het setpoint en wordt de gemeten waarde weer zichtbaar.



\* **Veranderen setpoints.**

Druk op de **SET** toets en vervolgens op de **UP** of **DOWN** toets, zodat resp. het setpoint maximum of minimum in het scherm verschijnt. Laat de **SET** toets los. Door nu op de **SET** toets te drukken tegelijk met de **UP** of **DOWN** toets kan het setpoint veranderd worden. Enkele seconden na het loslaten van de toetsen verschijnt de gemeten waarde weer in het display.

\* **Werking van de alarmfuncties.**

Deze alarmthermostaat heeft twee instelbare alarmen n.l. een minimum- en maximum-alarm. Waarbij gekozen kan worden uit (Parameter 27):

waak alarmen (Relais normaal op en led 'alarm' uit, bij alarm valt relais af en gaat led 'alarm' branden. Hierbij wordt dus spanningsuitval ook als alarm doorgegeven.)

of regel alarmen (Relais normaal afgevallen en led 'alarm' uit, bij alarm komt relais op en gaat led 'alarm' branden).

Verder kan een alarm onthouden worden of niet (Parameter 28). Ook kan een offset (zone) en de differentie per alarm worden ingesteld zie functieverloop. Verder kan er nog een tijlvertraging (Parameter 23 en 24) per alarm worden ingesteld, waarbij dan de led 'alarm' knippert en pas na uitlopen van de tijlvertraging het relais schakelt. Als binnen deze tijlvertraging de temperatuur zich weer hersteld volgt geen alarm.

Als een alarm doorkomt wordt in het display afwisselend de temperatuur en 'H' bij hoog alarm en 'L' bij laag alarm weergegeven om aan te geven wat voor alarm het is.

Om een alarm te resetten druk op de **SET** toets.

\* **Afregeling voeler.**

De voeler wordt afgeregeld met behulp van de Voeler Offset (parameter 04). Wijst de **ALFA(NET) 13** b.v. 2°C te veel aan, dan moet de Voeler Offset met 2°C verlaagd worden.

\* **Foutmeldingen.**

In het display van de **ALFA(NET) 13** kunnen de volgende foutmeldingen verschijnen:

- Er** - Voeler defect. Oplossing:
- Controleer of voeler goed is aangesloten.
  - Controleer voeler (1000Ω/25°C).
  - Vervang voeler.
- EE** - Instellingen zijn verloren gegaan. Oplossing:
- Instellingen opnieuw inprogrammeren.

\* **Technische gegevens.**

Type	: ALFA 13 Alarmthermostaat ALFANET 13 Alarmthermostaat met netwerk
Bereik	: -50/+150°C, uitlezing per 1°C
Voeding	: 230 Vac / 1,2VA 50/60Hz (of 24Vdc of 12Vdc)
Relais	: SPDT 250V/16A(C-NO), 8A(C-NC) (cos phi=1)
Communicatie	: RS 485 Netwerk (2xtwisted pair afgeschermd) alleen bij ALFANET uitvoering
Bediening	: via druktoetsen op het front.
Front	: Polycarbonaat IP65
Voeler	: SM 811/2m.
Afmetingen	: 58 x 53 x 90mm (hbd)
Paneeluitparing	: 46 x 53mm (hb) bij doorvoer in front

- Voorzien van geheugenbescherming bij spanninguitval.
- Aansluiting via schroefklemmen op achterzijde.
- Voorzien van sensorstoring detectie.
- Speciale uitvoeringen op verzoek leverbaar.



\* **Instelling interne parameters.**

Naast het instellen van het setpoint zijn er een aantal interne instellingen mogelijk zoals de differentie, voeler-offset en setpointbereik.

Door de **DOWN** toets langer dan 10 seconden in te drukken, komt men in het 'interne programmering menu'. In het linker display gaan het onderste en bovenste segment knipperen. Via de **UP** en **DOWN** toetsen kan nu de gewenste parameter worden geselecteerd (zie tabel voor de parameters).

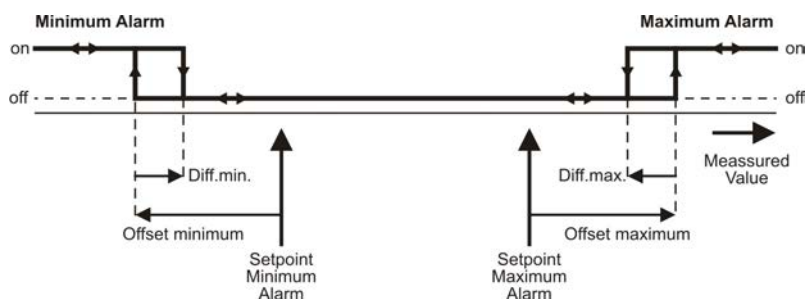
Wanneer de gewenste parameter geselecteerd is, kan door op de **SET** toets te drukken de waarde van de parameter worden uitgelezen. Door nu op de **UP** en **DOWN** toetsen te drukken kan de parameter worden veranderd.

Als na 20 seconden geen toets is ingedrukt, zal de **ALFA(NET) 13** weer naar de normale bedrijfstoestand terugspringen.

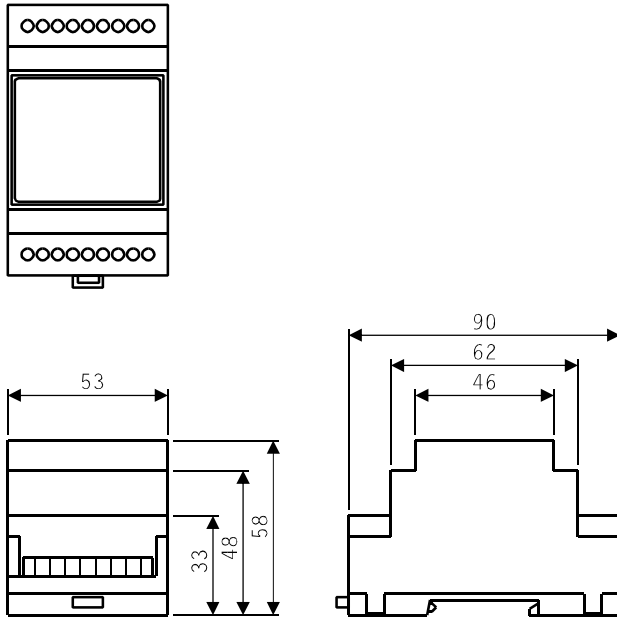
\* **Parameters ALFA(NET) 13.**

Parameter	Beschrijving Parameter	Bereik	Standaard waarde
02	Minimum instelbaar setpoint	-50/+150°C	-50
03	Maximum instelbaar setpoint	-50/+150°C	+150
04	Offset temperatuurvoeler	-15/+15°C	0
10	Regelvertraging na powerfailure	0..99 Minuten	0
11	Relais aan bij voelerstoring	0 = Nee, 1 = Ja	0
21	Differentie maximum alarm	1..15°C	1
22	Differentie minimum alarm	1..15°C	1
23	Tijdvertraging maximum alarm	0..99 Minuten	0
24	Tijdvertraging minimum alarm	0..99 Minuten	0
25	Offset setpoint Hoog	0/+20°C	0
26	Offset setpoint Laag	-20/0°C	0
27	Relais functie omgekeerd (0=waak-alarm 1=regel-alarm)	0 = Nee, 1 = Ja	0
28	Auto reset alarm na wegvallen alarm (0=onthouden alarm)	0 = Nee, 1 = Ja	0
90	Netwerknnummer	1..250	1
95	Software versie	0..255	-
96	Productie jaar	00..99	-
97	Productie week	1..52	-
98	Serie nummer (x1000)	0..255	-
99	Serie nummer (eenheden)	0..999	-

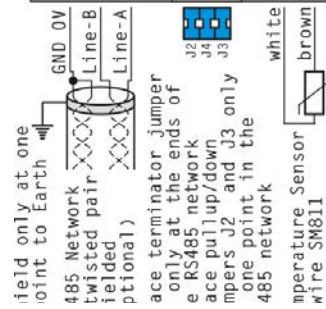
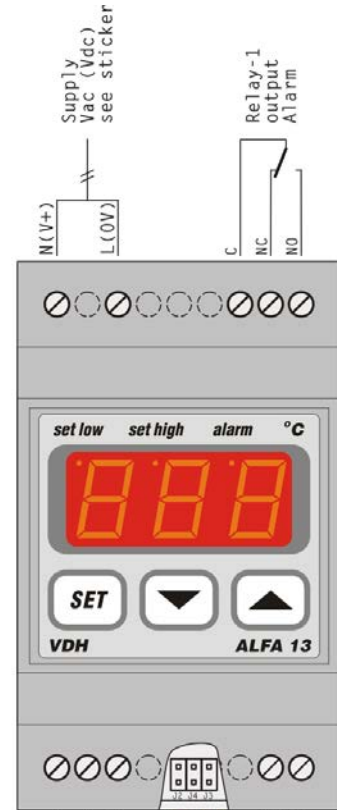
\* **Functieverloop.**



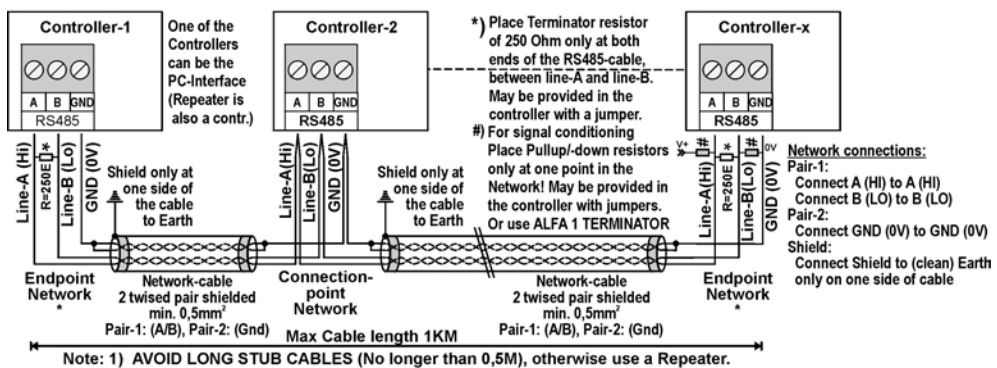
\* **Maatgegevens.**



\* **Aansluitgegevens.**



**RS 485 NETWORK CONNECTIONS 2-twisted pair shielded cable:**



\* **Adres.**

VDH Products BV  
 Produktieweg 1  
 9301 ZR Roden  
 Nederland

Tel: +31 (0)50 - 30 28 900  
 Fax: +31 (0)50 - 30 28 980  
 Email: info@vdhproducts.nl  
 Internet: www.vdhproducts.nl

