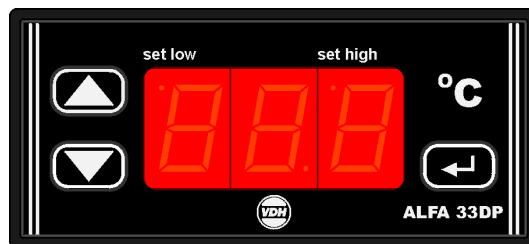


# Gebruiksaanwijzing

## ALFA(NET) 33 DP -10/+90°C (0,1)

### Minimum / Maximum Alarmthermostaat



VDH doc. 120546

Versie: v1.0

Datum: 25-05-2012

Software: 072643 ALFA 13/23/33 DP2 F

File: Do120546.wpd

Bereik: -10/+90°C per 0,1°C

#### \* Werking.

De **ALFA(NET) 33 DP** is een één traps waakthermostaat voor paneel inbouw. De uitlezing is in tiende graden. De thermostaat bewaakt zowel de minimum als de maximum temperatuur. Voor het doormelden van een alarm, beschikt de **ALFA(NET) 33 DP** over één relais.

De **ALFA(NET) 33 DP** is voorzien van een RS 485 netwerkaansluiting waardoor deze uit te lezen en in te stellen is op het Alfanel.

#### \* Installatie.

Op de bovenzijde van de **ALFA(NET) 33 DP** staat vermeld hoe de voeler, netspanning en relais kunnen aangesloten moeten worden.

Nadat de **ALFA(NET) 33 DP** onder spanning is gezet, wordt na enkele sec. in het display de gemeten temperatuur weergegeven. Het relais alarm is een multifunctioneel gecombineerde minimum- en maximumalarm, bij alarm licht de led 'set high' in het display op.

#### \* Bediening.

De **ALFA(NET) 33 DP** thermostaat is door middel van een drietal druktoetsen op het front te bedienen. Deze toetsen zijn:

- |  |             |  |
|--|-------------|--|
|  | <b>SET</b>  | - bekijken / veranderen van ingestelde waarde en resetten van het alarm. |
|  | <b>UP</b>   | - verhogen van ingestelde waarde.  |
|  | <b>DOWN</b> | - verlagen van de ingestelde waarde.                                     |

#### \* Bekijken setpoints.

Setpoint maximum alarm bekijken:

Door op de **SET** toets en vervolgens op de **UP** toets te drukken wordt het ingestelde maximum alarm setpoint zichtbaar. Tevens gaat de led 'set high' knipperen.

Setpoint minimum alarm bekijken:

Door op de **SET** toets en vervolgens op de **DOWN** toets te drukken wordt het ingestelde minimum alarm setpoint zichtbaar. Tevens gaat de led 'set low' knipperen.

Enkele seconden na het loslaten van de toetsen verdwijnt het setpoint en wordt de gemeten waarde weer zichtbaar.

#### \* Veranderen setpoints.

Druk op de **SET** toets en vervolgens op de **UP** of **DOWN** toets, zodat resp. het setpoint maximum of minimum in het scherm verschijnt. Laat de **SET** toets los. Door nu op de **SET** toets te drukken tegelijk met de **UP** of **DOWN** toets kan het setpoint veranderd worden. Enkele seconden na het loslaten van de toetsen verschijnt de gemeten waarde weer in het display.

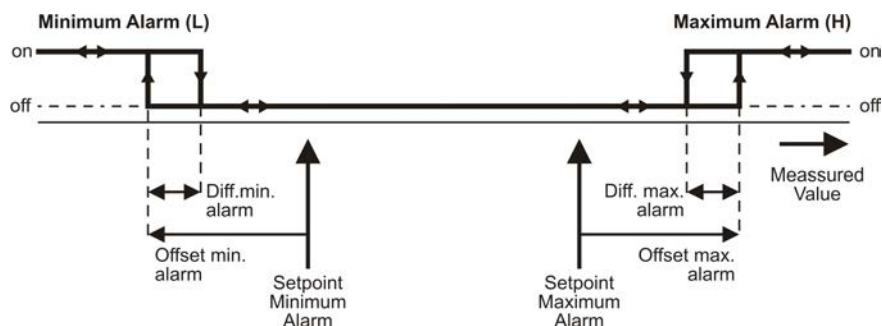




\* **Parameters ALFA(NET) 33 DP.**

Parameter	Beschrijving Parameter	Bereik	Standaard waarde
02	Minimum instelbaar setpoint	-10.0..+90.0°C	-10.0
03	Maximum instelbaar setpoint	-10.0..+90.0°C	+90.0
04	Offset temperatuurvoeler (voeler kalibratie)	-15.0..+15.0°C	0.0
10	Regelvertraging na powerfailure	0..99 Minuten	0
11	Relais aan bij voelerstoring	0 = Nee, 1 = Ja	0
21	Differentie maximum alarm	0.1..15.0°C	1.0
22	Differentie minimum alarm	0.1..15.0°C	1.0
23	Tijdvertraging maximum alarm	0..99 Minuten	0
24	Tijdvertraging minimum alarm	0..99 Minuten	0
25	Offset maximum alarm	-10.0..+10.0°C	0.0
26	Offset minimum alarm	-10.0..+10.0°C	0.0
27	Relais alarm functie (0=waak-alarm, 1=regel-alarm)	0 .. 1	0
28	Auto reset alarm na wegvallen alarm (0=alarm onthouden, 1=alarm niet onthouden)	0 = Nee, 1 = Ja	0
29	Reset alarm na handmatige bevestiging, ondanks dat alarmsituatie niet is hersteld	0 = Nee, 1 = Ja	0
90	Netwerknummer (Alleen bij ALFANET)	1..250	1
95	Software versie	0..255	-
96	Productie jaar	00..99	-
97	Productie week	1..52	-
98	Serie nummer (x1000)	0..255	-
99	Serie nummer (eenheden)	0..999	-

\* **Functie diagram.**



\* **Technische gegevens.**

Type : ALFA 33 DP Alarmthermostaat  
ALFANET 33 DP Alarmthermostaat met netwerk

Bereik : -10/+90°C, uitlezing per 0,1°C

Voeding : 230 Vac / 3VA, 50/60Hz (of anders zie product sticker)

Relais : 1x SPDT kontakt Max. 250V/16A(C-NO), 8A(C-NC) (cos phi=1)

Communicatie : RS 485 Netwerk (2x twisted-pair afgeschermd) bij ALFANET uitvoering

Bediening : via druktoetsen op het front

Front : Polycarbonaat IP65

Voeler : SM 811 2-draads PTC-voeler (1000Ω bij 25°C)

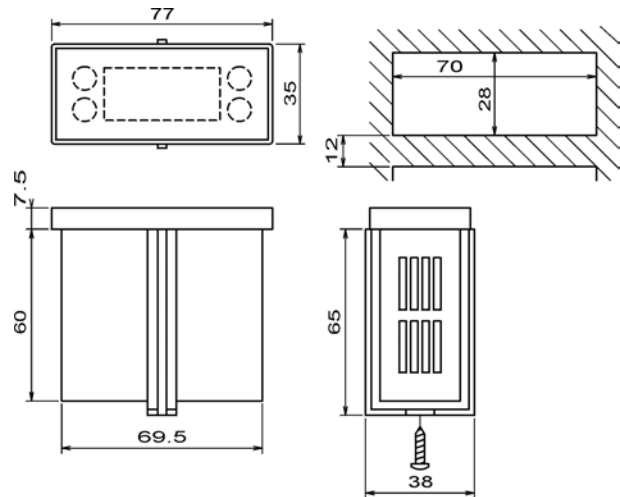
Afmetingen : 35 x 77 x 71,5mm (hbd)

Paneeluitsparing : 28 x 70mm (hb)

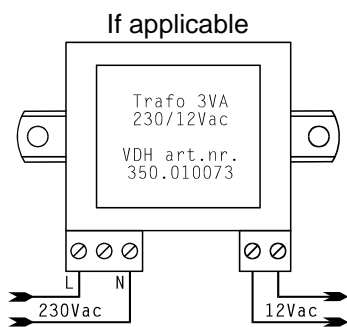
- Voorzien van geheugenbescherming bij spanningsuitval.
- Aansluiting via schroefklemmen op achterzijde.
- Voorzien van sensorstoring detectie.
- Speciale uitvoeringen op verzoek leverbaar.



\* **Maatgegevens.**

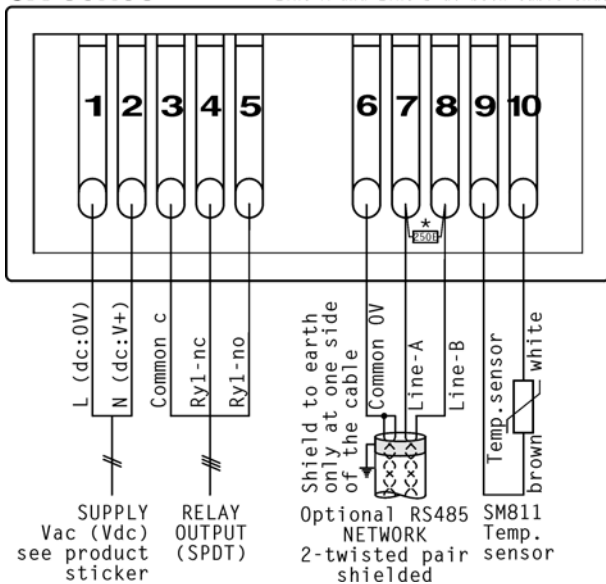


\* **Aansluitgegevens.**

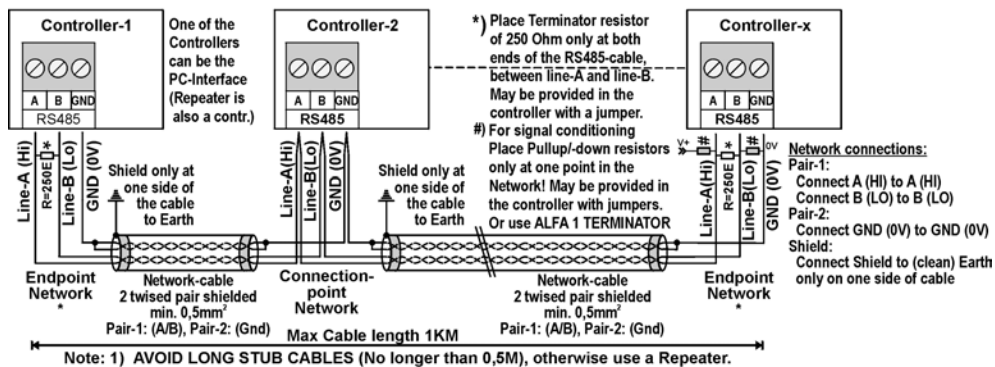


**ALFA(NET)  
3X-series**

\*)REMARK: To terminate RS485-Network  
Connect a 250 Ohm resistor between  
Line-A and Line-B at both cable-ends



**RS 485 NETWORK CONNECTIONS 2-twisted pair shielded cable:**



\* **Adres.**

VDH Products BV  
Produktieweg 1  
9301 ZS Roden  
Nederland

Tel: +31 (0)50 - 30 28 900  
Fax: +31 (0)50 - 30 28 980  
Email: info@vdhproducts.nl  
Internet: www.vdhproducts.nl

