



Handleiding

-50/+50°C

ALFA[NET] 71



1 Werking

De ALFA[NET] 71 is een Paneel inbouw thermostaat-unit. Verder heeft de thermostaat ook drie relais uitgangen instelbaar voor functie koelen, verwarmen of alarm. De temperatuur wordt normaal gemeten met voeler-1, tenzij voeler-2 actief is als regelvoeler [P05=1] dan wordt de gemiddelde waarde van beide voelers [SM 811 2-Leider] als temperatuur weergegeven.

De ALFANET 71 is voorzien van een RS-485 netwerkaansluiting waardoor deze uit te lezen en in te stellen is op het ALFANET.

2 Installatie

Op de aansluitgegevens van de ALFA[NET] 71 staat vermeld hoe de voeler[s], netspanning, relais, en eventueel netwerk dienen te worden aangesloten. Nadat de ALFA[NET] 71 onder spanning is gezet wordt een zelf-test functie doorlopen, waarna de gemeten temperatuur in het display wordt weergegeven.

3 Bediening

De ALFA[NET] 71 is door middel van een viertal druktoetsen op het front te bedienen;

←	SET	- bekijken / veranderen ingestelde waarde en reset alarm.
▲	UP	- verhogen van ingestelde waarde.
▼	DOWN	- verlagen van de ingestelde waarde.
°C	STATUS	- verborgen relaisstatus toets

Beschrijving: Alfa[net] 71 12Vac -50/+50°C
Type: Handleiding
Bestand: Do170976 ALFANET 71 -50_+50°C
Flash V10 NL.docx

Pagina's: 8
Door: BVDB
Paraaf:
Software: 170960

Doc.nr: 170976
Versie: 1.0
Datum: 15-08-2017

VDH Products BV



4 Bekijken setpoint

Door op de **SET** toets te drukken wordt het ingestelde setpoint zichtbaar. De decimale punt van het meest rechtse display knippert. Enkele seconden na het loslaten van de **SET** toets verdwijnt het setpoint en wordt de gemeten waarde weer zichtbaar.

5 Veranderen setpoint

Druk op de **SET** toets zodat het setpoint in het scherm verschijnt. Laat de **SET** toets los. Door nu op de **SET** toets te drukken tegelijk met de **UP** of **DOWN** toetsen kan het setpoint veranderd worden. Enkele seconden na het loslaten van de toetsen verschijnt de gemeten waarde weer in het display

6 Bekijken afzonderlijke temperaturen.

Door **UP** en **DOWN** tegelijk in te drukken, kunnen de individuele sensoren op het display worden uitgelezen. Nadat de toetsen weer zijn losgelaten, kan met de **UP** toets de gemeten temperatuur van voeler-1 worden bekeken en met de **DOWN** toets de gemeten temperatuur van voeler-2. Nadat een toets is losgelaten wordt na enkele seconden de normale temperatuur weer weergegeven.

7 Status van de relais

Druk op de **°C** toets. De drie segmenten geven de status van de relais aan, Waarbij 0=uit en 1=aan. De code '110' betekent dus dat de relais 1 en 2 aan zijn en relais 3 uit is.

8 Afregeling voeler[s]

De voelers worden afgeregeld met behulp van de Voeler Offset parameter 06 [voeler-1] en parameter 07 [voeler-2].

Wijst de ALFA[NET] 71 b.v. 2°C te veel aan, dan moet de Voeler Offset met 2°C verlaagd worden.



9 Foutmeldingen

In het display van de ALFA[NET] 71 kunnen de volgende foutmeldingen verschijnen:

E1	- Voeler-1 defect.	<u>Oplossing E1, E2:</u> - Controleer of voeler goed is aangesloten. - Controleer voeler [1000Ω/25°C]. - Vervang voeler.
E2	- Voeler-2 defect.	
Lo1	- Minimum alarm op voeler-1.	
Hi1	- Maximum alarm op voeler-1.	
Lo2	- Minimum alarm op voeler-2.	
Hi2	- Maximum alarm op voeler-2.	

Resetten Alarm. Als er een foutmelding optreedt is deze te resetten met de **SET** toets de functie van deze toets is afhankelijk van parameter P37.

Indien een voeler defect alarm **E1** of **E2** nog aanwezig is na bevestiging [SET], geeft de regelaar afwisselend weer **E..** en **-L-** bij een kortgesloten voeler of **E..** en **-H-** bij een onderbroken voeler.

10 Technische gegevens

Type	ALFA 71 -50/+50°C of ALFANET 71 -50/+50°C	
Bereik	-50/+50°C	uitlezing per 0,1°C
Voeding	12 Vac 50/60Hz, 3VA	[-5...+10%]
Uitlezing	3-cijferig 7-segments	LED display
Sensoren	2x SM 811 2-Leider	PTC 1000Ω/25°C
Relais	Ry1 = SPST (NO) Ry2 = SPST (NO) Ry3 = SPDT (NO/NC) Relais hebben één gezamenlijke common [C]	250V/8A cosphi=1 of 250V/5A cosphi=0.4 250V/8A cosphi=1 of 250V/5A cosphi=0.4 250V/8A cosphi=1 of 250V/5A cosphi=0.4
Communicatie	RS-485 Netwerk <u>alleen</u> bij ALFANET	Twisted-pair afgeschermd A, B, 0V [A en B twisten]
Bediening	Via vier druktoetsen op het front	
Front	Polycarbonaat	
Afmetingen	35 x 77 x 71,5 mm	[H x B x D]
Paneeluitsparing	28 x 70 mm	[H x B] front doorvoer

- Voorzien van geheugenbescherming bij spanningsuitval.
- Aansluiting via schroefklemmen op achterzijde.
- Voorzien van sensorstoring detectie.
- Speciale uitvoeringen op verzoek leverbaar.



11 Instelling interne parameters

Naast het instellen van het setpoint zijn er een aantal interne instellingen mogelijk zoals de differentie, voeler-offset, setpointbereik en de functie van de thermostaat.

Door de **DOWN** toets langer dan 10 seconden in te drukken, komt men in het 'interne programmeer menu'. In het linker display gaan het onderste en bovenste segment knipperen. Via de **UP** en **DOWN** toetsen kan nu de gewenste parameter worden geselecteerd [zie tabel voor de parameters]. Wanneer de gewenste parameter geselecteerd is, kan door op de **SET** toets te drukken de waarde van de parameter worden uitgelezen. Door nu op de **UP** en **DOWN** toetsen te drukken kan de parameter worden veranderd.

Als na 20 seconden geen toets is ingedrukt, zal de ALFA[NET] 71 weer naar de normale bedrijfstoestand terugspringen.

11.1 Parameters ALFA[NET] 71

Parameter	Beschrijving	Bereik	Standaard waarde
01	Functie Relais 1 1 = Koelen 2 = Verwarmen 3 = Alarm	1..3	1
02	Functie Relais 2	1..3	2
03	Functie Relais 3	1..3	3
05	Functie voeler-2 0 = Afwezig 1 = Regelen 2 = Alarm	0..2	0
06	Offset temperatuurvoeler-1	-15.0 .. +15.0°C	0.0
07	Offset temperatuurvoeler-2	-15.0 .. +15.0°C	0.0
10	Inschakelen relais 2 #	0 = Temp, 1 = Tijd	0
11	Inschakelen relais 3 #	0 = Temp, 1 =Tijd	0
12	Inschakel-vertraging relais 2 #	0 .. 99 Minuten	15
13	Inschakel-vertraging relais 3 #	0 .. 99 Minuten	15
14	Schakel differentie relais 1 *	0.1 .. 15.0°C	0.5
15	Schakel offset relais 1 *	-15.0 .. +15.0°C	0.0
16	Schakel differentie relais 2 *	0.1 .. 15.0°C	0.5
17	Schakel offset relais 2 *	-15.0 .. +15.0°C	0.0
18	Schakel differentie relais 3 *	0.1 .. 15.0°C	0.5
19	Schakel offset relais 3 *	-15.0 .. +15.0°C	0.0
20	Inschakel-vertraging koeling	0 .. 99	0
21	Uitschakel-vertraging koeling	0 .. 99	0
22	Parameter 20/21 in seconden of minuten	0 = Sec., 1=Min.	0
23	Minimum aan-tijd koeling	0 .. 99 Minuten	0
24	Minimum uit-tijd koeling	0 .. 99 Minuten	0
25	Minimum instelbaar setpoint	-50.0 .. +50.0°C	-50.0
26	Maximum instelbaar setpoint	-50.0 .. +50.0°C	+50.0
27	Uitlezing boven -10°C op hele graden	0 = Nee, 1 =Ja	0



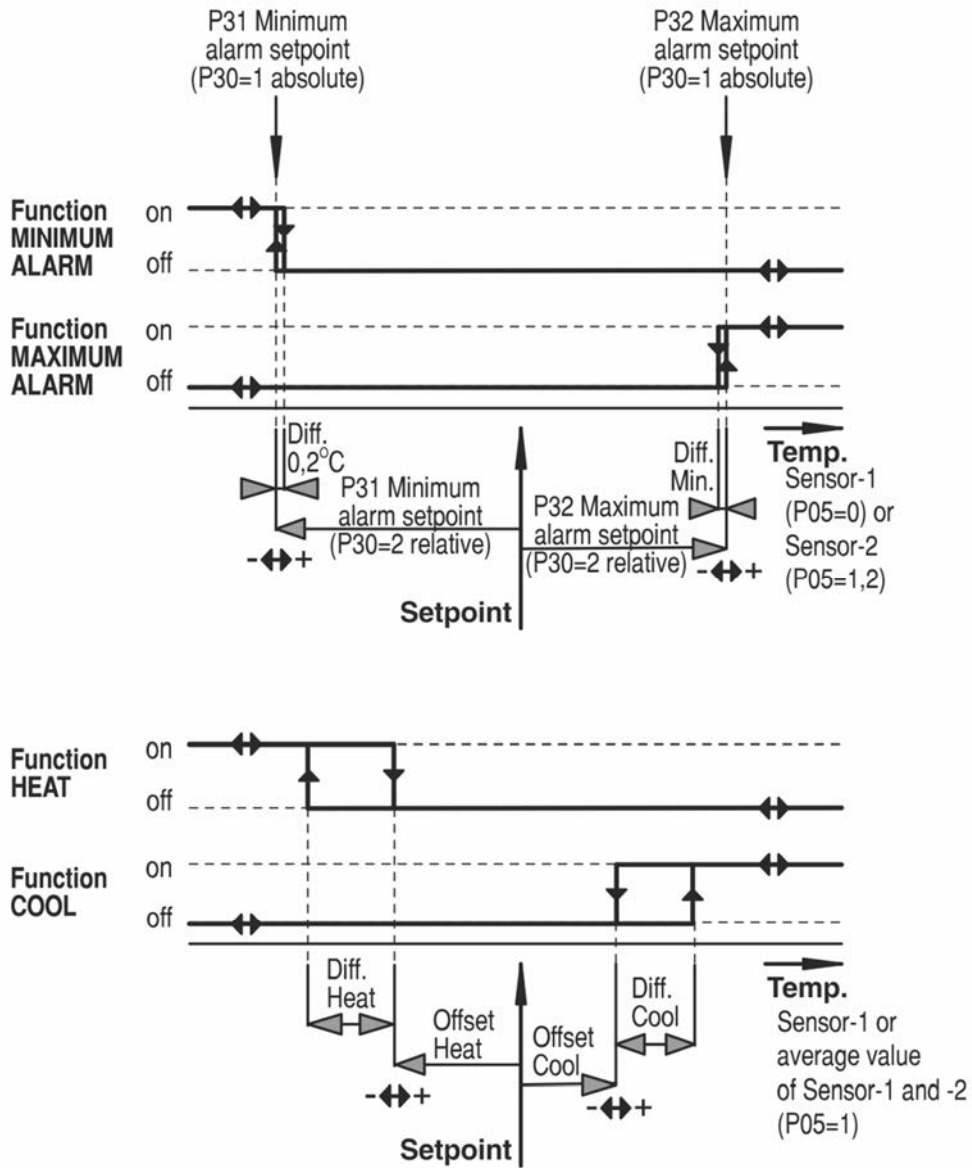
Parameter	Beschrijving	Bereik	Standaard waarde
30	Soort alarm 0 = Geen 1 = Absoluut 2 = Relatief	0 .. 2	1
31	Minimum alarm setpoint	-50.0 .. +50.0°C	-50.0
32	Maximum alarm setpoint	-50.0 .. +50.0°C	+50.0
33	Tijdvertraging minimum alarm	0 .. 99 Minuten	0
34	Tijdvertraging maximum alarm	0 .. 99 Minuten	0
35	Functie alarm relais 0 = Waak alarm 1 = Regel alarm	0 .. 1	0
36	Reset alarm relais na wegvallen alarm	0 = Nee, 1 = Ja	0
37	Reset alarm relais na handmatige reset	0 = Nee, 1 = Ja	0
40	Regelvertraging na spanningsuitval *	0 .. 99 Minuten	0
41	Geforceerde relaisfunctie bij voelerstoring 0 = Geen 1 = Koelen 2 = Verwarmen	0 .. 2	0
90	Netwerknnummer (Alleen bij ALFANET)	1..250	1
95	Software versie	-	-
96	Productie jaar	-	-
97	Productie week	-	-
98	Serienummer [x1000]	-	-
99	Serienummer [eenheden]	-	-

*) Deze parameters gelden alleen voor relais met de functie koelen of verwarmen.

#) Deze parameters gelden indien de regelaar als meertraps (2 of 3 trappen [koelen, verwarmen of alarm]) ingesteld is en zijn vast aan het relais nummer verbonden



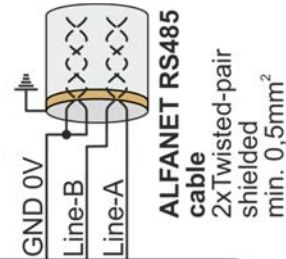
12 Functie verloop



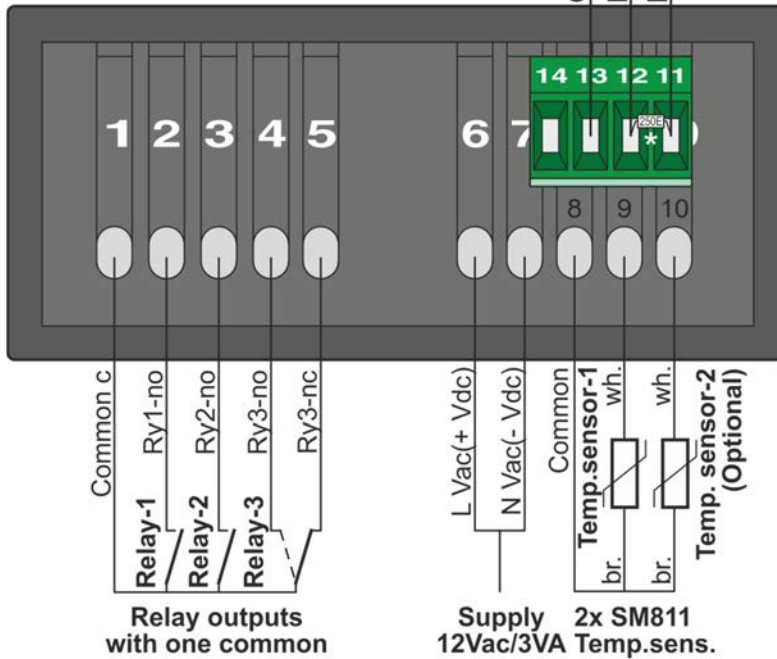
13 Aansluitgegevens

REMARK:

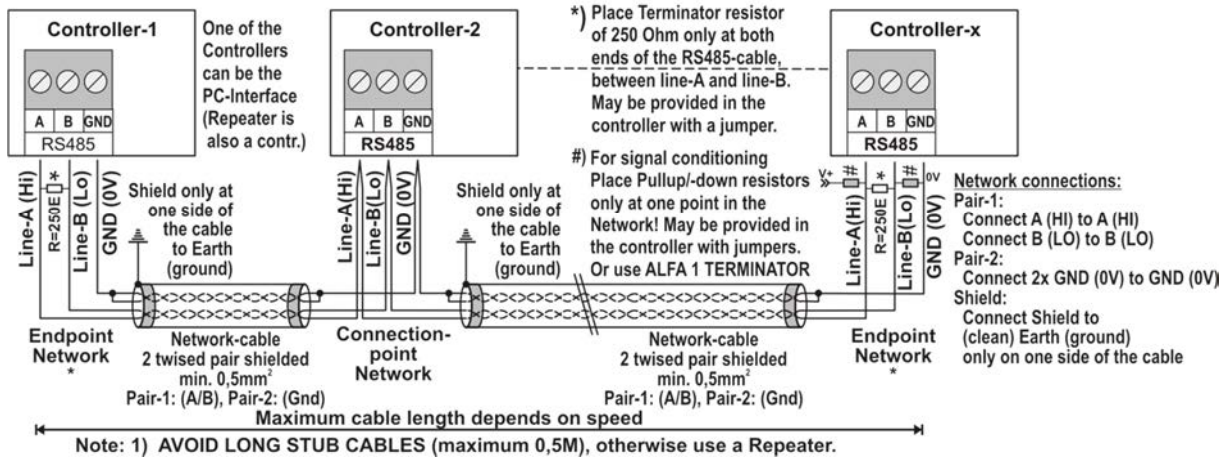
Optional ALFANET RS485 network connections connect in pair-1: A to A and B to B, in pair-2: 2xGND to 2xGND and shield only at one side of the cable to earth.
 *) Connect a 250 Ohm terminator resistor between Line-A and Line-B at both cable-ends of RS485-Network.



ALFANET-71

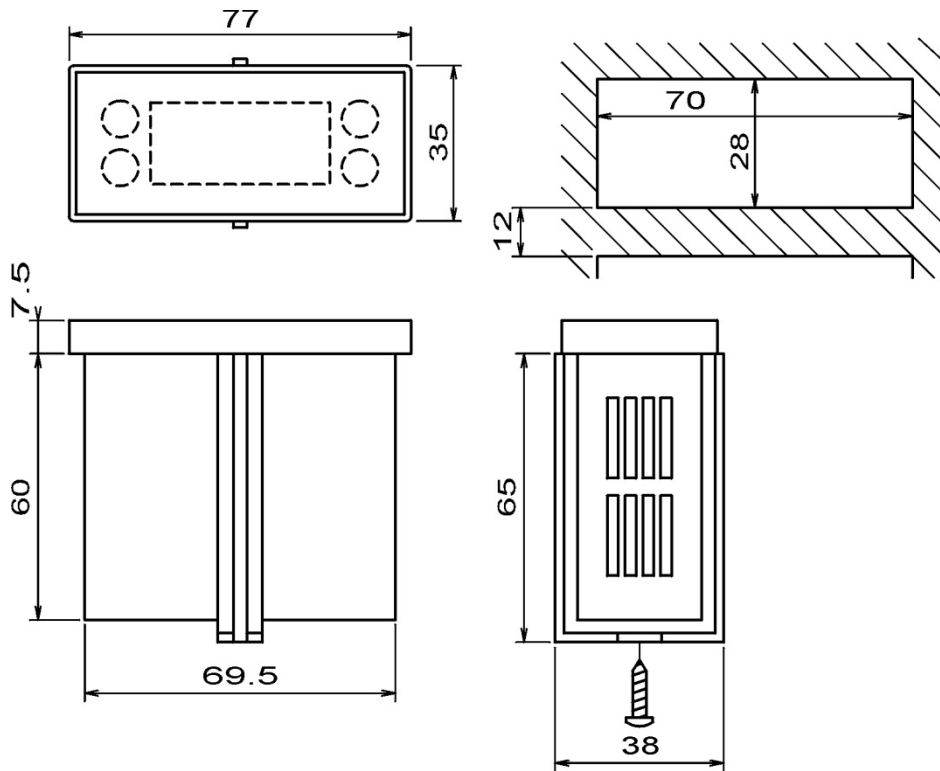


RS 485 NETWORK CONNECTIONS 2-twisted pair shielded cable:





14 Maatgegevens



15 Adres

VDH Products B.V.

Productieweg 1
9301 ZS Roden
Nederland

Tel.: +31 (0)50 - 30 28 900
Fax.: +31 (0)50 - 30 28 980
Email: info@vdhproducts.nl
Internet: www.vdhproducts.nl