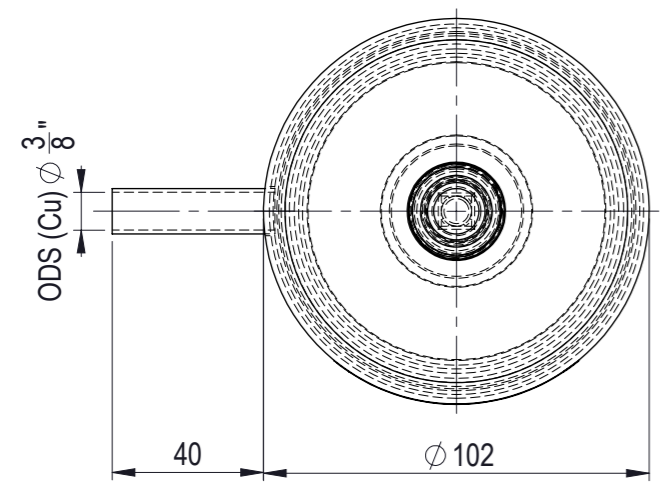
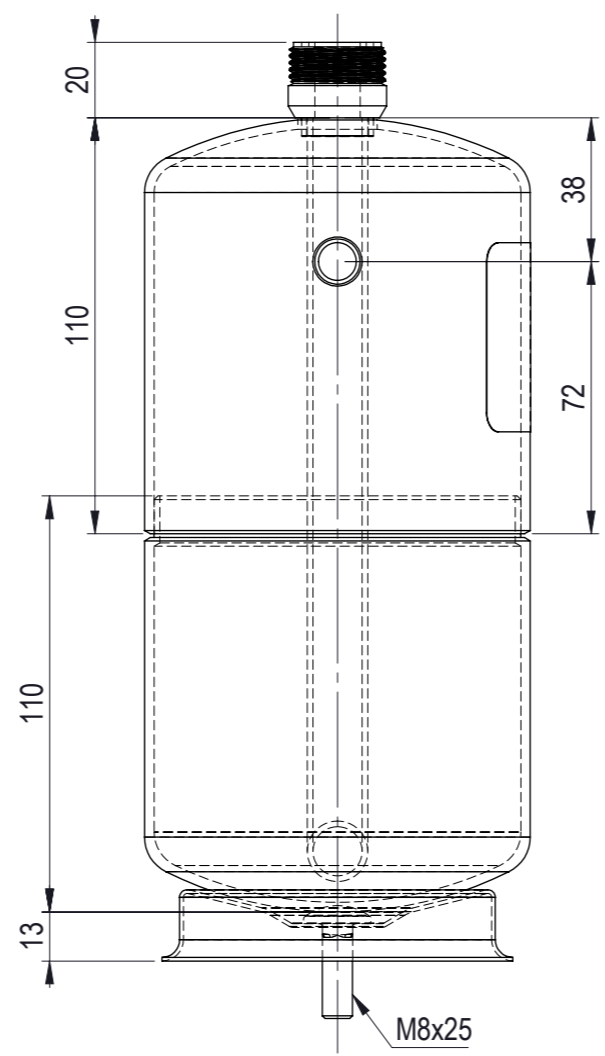
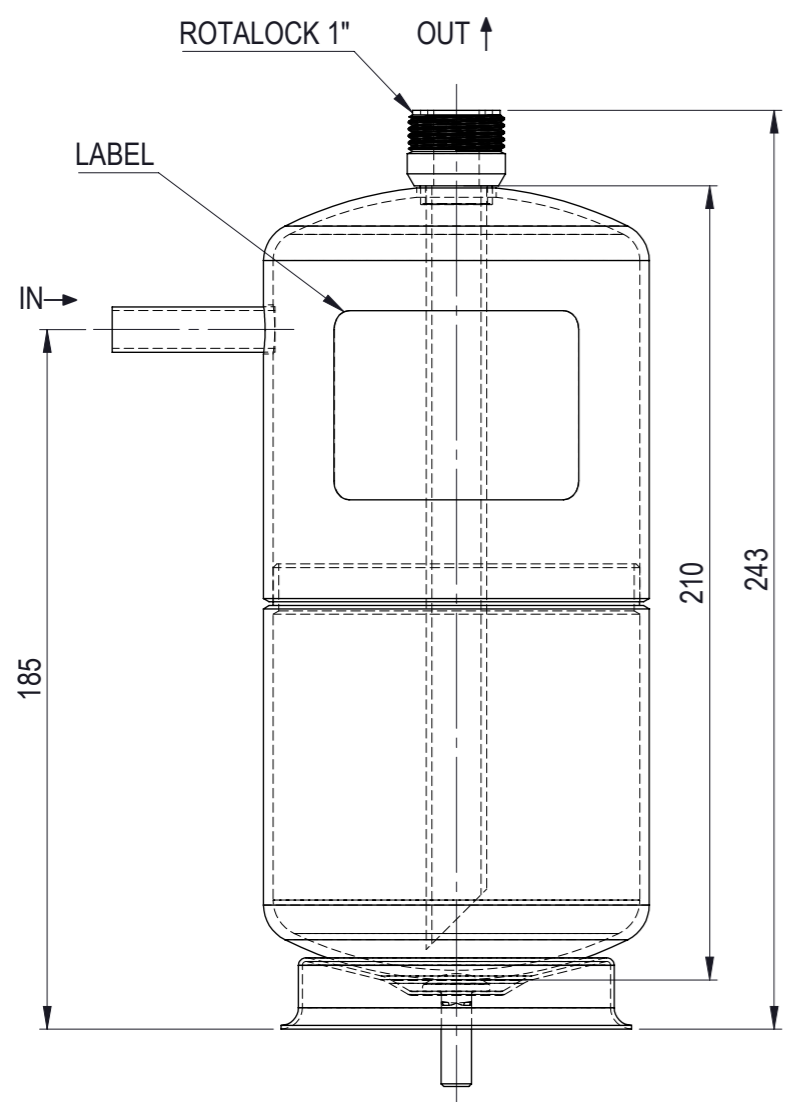
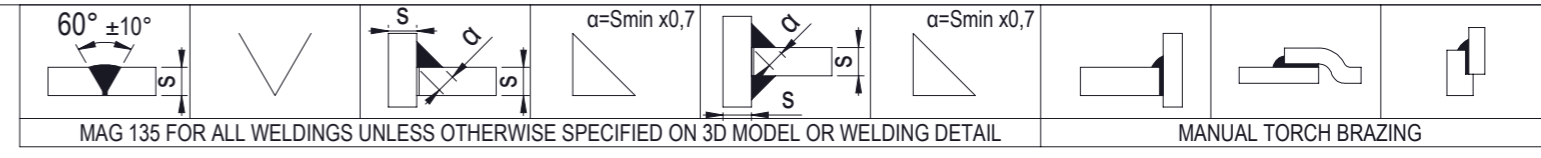


Nel rispetto delle norme vigenti sulla proprietà intellettuale, il presente disegno e i dati contenuti sono proprietà della ditta OCS COLD S.R.L. - Brugine (ITALY) e non possono essere copiat, né divulgati interamente o parzialmente a terzi e/o a ditte concorrenti

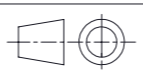


8	LABEL	1
7	SCREW M8X25	1
6	ROVALOCK 1"-14 UNS	1
5	BASE SUPPORT Ø90	1
4	COPPER SLEEVE ODSØ3/8"	1
3	TUBE ODØ16	1
2	DEEP HEAD Ø102 TRIMMED	1
1	DEEP HEAD Ø102 RIMMED	1
POS.	DESCRIPTION	Q.TY



OCS COLD S.R.L.  
Via L.Da Vinci, 8 35020 Brugine (PD) ITALY  
Tel. +39 049 9730184 - Fax +39 049 5806885  
www.ocscold.it - info@ocscold.it

RAL 9005 BLACK POWDER COAT



REFRV1020210E

VOLUME	1,5L	CUSTOMER CODE	71000015
DESIGN PRESSURE	32 BAR	SERIAL	
TEST PRESSURE	48 BAR	REFRIGERANT	HFC, HFO
MIN TEMPERATURE	-10°C	FLUID GROUP(Art.13 Dir.2014/68/UE)	1
MAX TEMPERATURE	+100°C	PED CATEGORY	I
WEIGHT	1.72KG	NOTIFIED BODY	

CODE	S.SPINELLO	G.BOKARIS
CE	CHECKED BY	DRAFTSMAN
2014/68/UE	DATE	
SHEET 2 of 2		
SCALE 1:2		

08/10/2024	RLV 1,5L Ø102X210 R1"+ODS3/8" PS32 T-10 GR.10	REV
DESCRIPTION		

GENERAL TOLLERANCE ACCORDING TO EN ISO 13920-C ALL DIMENSIONS ARE IN mm UNLESS OTHERWISE SPECIFIED

Nel rispetto delle norme vigenti sulla proprietà intellettuale, il presente disegno e i dati contenuti sono proprietà della ditta OCS COLD S.R.L. - Brugine (ITALY) e non possono essere copiat, né divulgati interamente o parzialmente a terzi e/o a ditte concorrenti

Nel rispetto delle norme vigenti sulla proprietà intellettuale, il presente disegno e i dati contenuti sono proprietà della ditta OCS COLD S.R.L. - Brugine (ITALY) e non possono essere copiat, né divulgati interamente o parzialmente a terzi e/o a ditte concorrenti

Nel rispetto delle norme vigenti sulla proprietà intellettuale, il presente disegno e i dati contenuti sono proprietà della ditta OCS COLD S.R.L. - Brugine (ITALY) e non possono essere copiat, né divulgati interamente o parzialmente a terzi e/o a ditte concorrenti