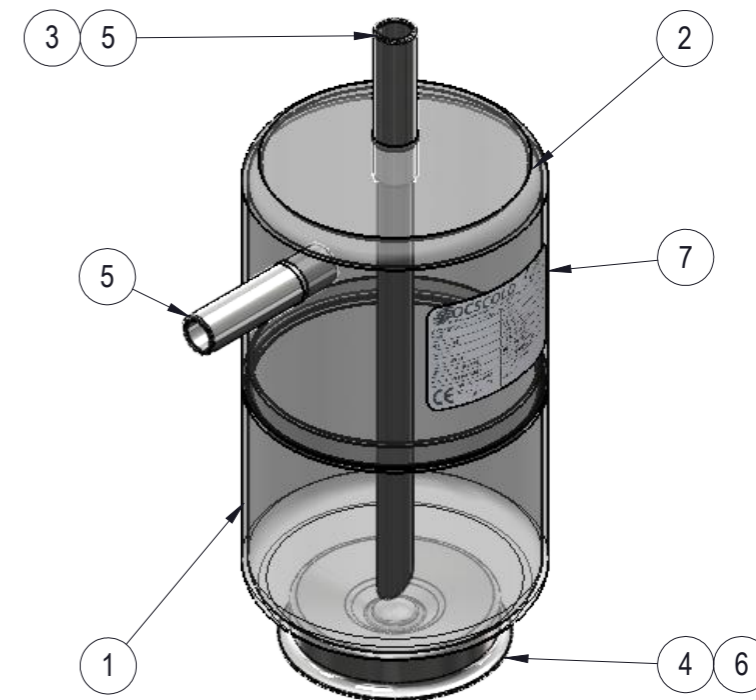
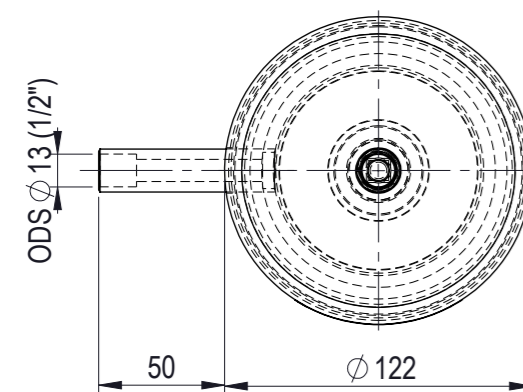
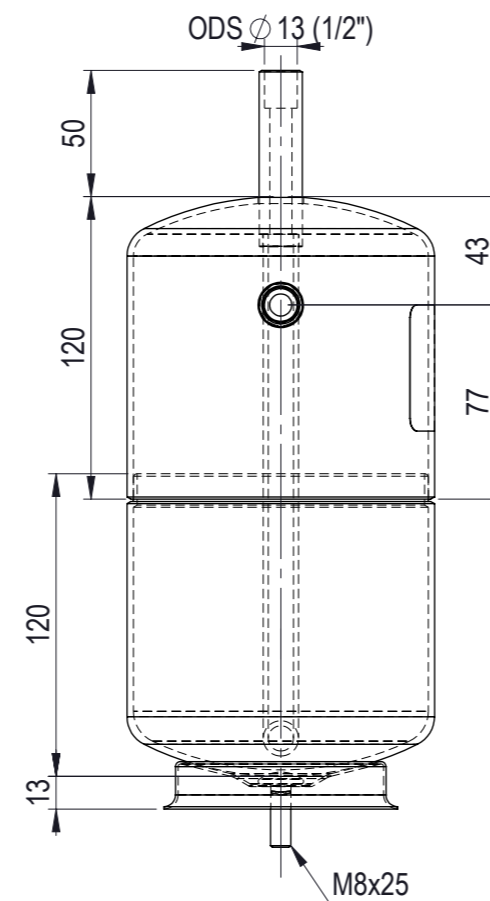
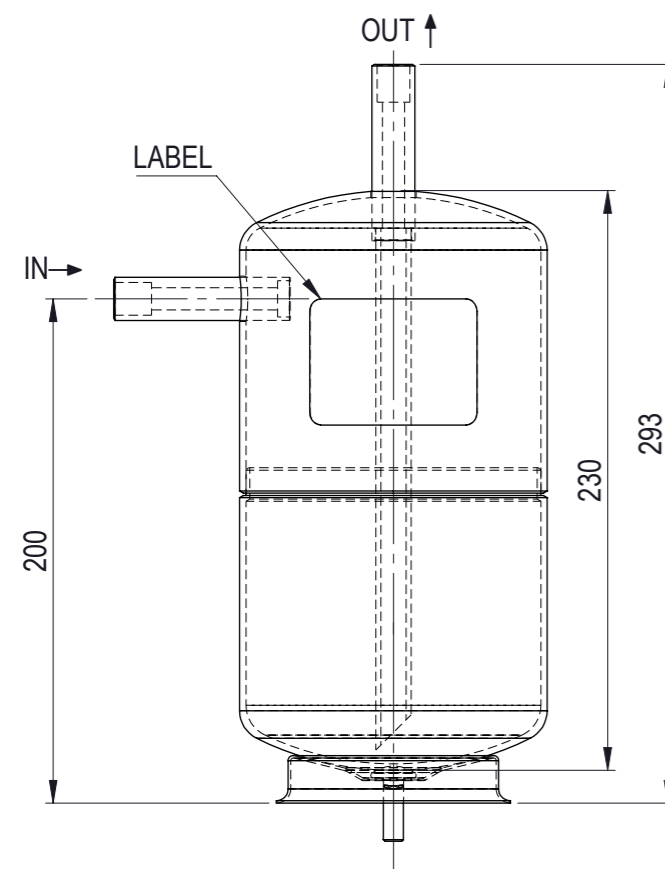


Nel rispetto delle norme vigenti sulla proprietà intellettuale, il presente disegno e i dati contenuti sono proprietà della ditta OCS COLD S.R.L. - Brugine (ITALY) e non possono essere copiat, né divulgati interamente o parzialmente a terzi e/o a ditte concorrenti



POS.	DESCRIPTION	Q.TY
7	LABEL	1
6	SCREW M8X25	1
5	WELDING CONNECTION ODØ17,1/ODSØ13 (1/2)	2
4	BASE SUPPORT Ø90	1
3	DEEP TUBE ODØ14	1
2	DEEP HEAD Ø122 TRIMMED	1
1	DEEP HEAD Ø122 RIMMED	1
20/02/2025	RLV 2,3L Ø122X230 ODSØ½" PS25 T-10 GR.1	0
DATE	DESCRIPTION	REV



OCS COLD S.R.L.  
Via L.Da Vinci, 8 35020 Brugine (PD) ITALY  
Tel. +39 049 9730184 - Fax +39 049 5806885  
www.ocscold.it - info@ocscold.it

RAL 9005 BLACK  
POWDER COAT



CODE



REFRV1220230B

S.SPINELLO G.BOKARIS

CHECKED BY DRAFTSMAN

VOLUME	2,3L	CUSTOMER CODE	71100023
DESIGN PRESSURE	25 bar	SERIAL	
TEST PRESSURE	37,5 bar	REFRIGERANT	HFC, HC, HFO
MIN TEMPERATURE	-10°C	FLUID GROUP(Art.13 Dir.2014/68/UE)	1
MAX TEMPERATURE	+100°C	PED CATEGORY	II
WEIGHT	2.31 kg	NOTIFIED BODY	0094

GENERAL TOLERANCE ACCORDING TO EN ISO 13920-C

ALL DIMENSIONS ARE IN mm UNLESS OTHERWISE SPECIFIED

Nel rispetto delle norme vigenti sulla proprietà intellettuale, il presente disegno e i dati contenuti sono proprietà della ditta OCS COLD S.R.L. - Brugine (ITALY) e non possono essere copiat, né divulgati interamente o parzialmente a terzi e/o a ditte concorrenti

Nel rispetto delle norme vigenti sulla proprietà intellettuale, il presente disegno e i dati contenuti sono proprietà della ditta OCS COLD S.R.L. - Brugine (ITALY) e non possono essere copiat, né divulgati interamente o parzialmente a terzi e/o a ditte concorrenti

Nel rispetto delle norme vigenti sulla proprietà intellettuale, il presente disegno e i dati contenuti sono proprietà della ditta OCS COLD S.R.L. - Brugine (ITALY) e non possono essere copiat, né divulgati interamente o parzialmente a terzi e/o a ditte concorrenti