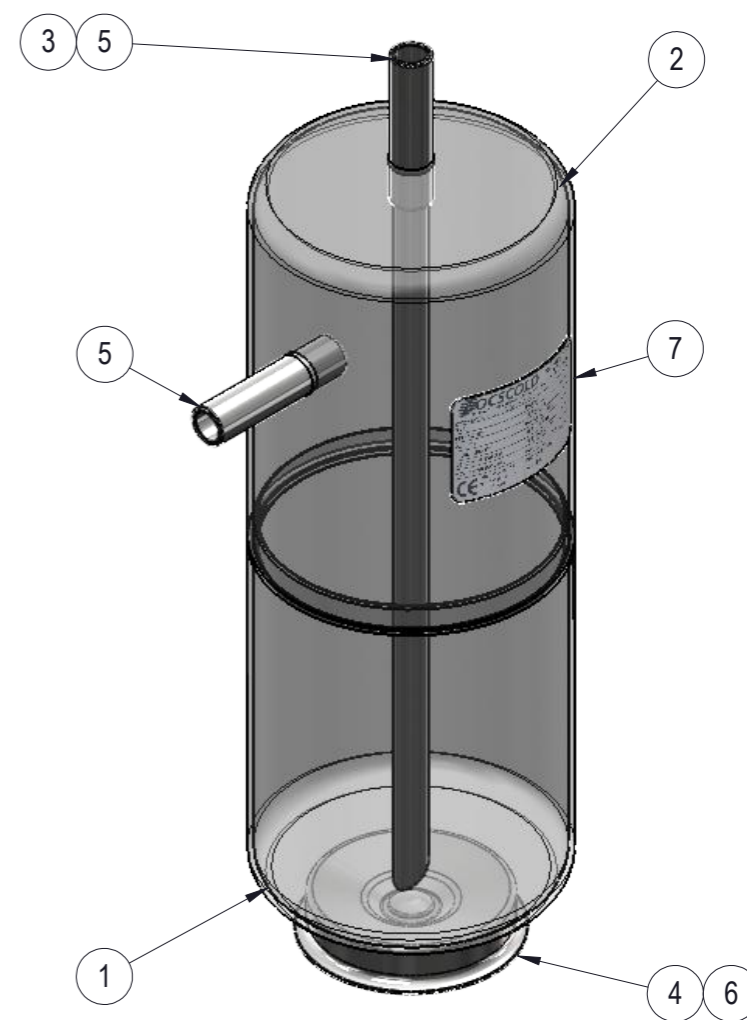
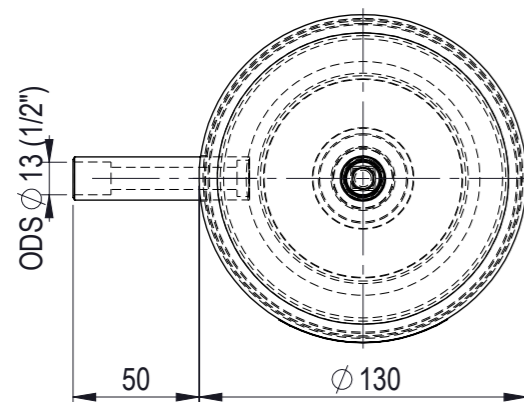
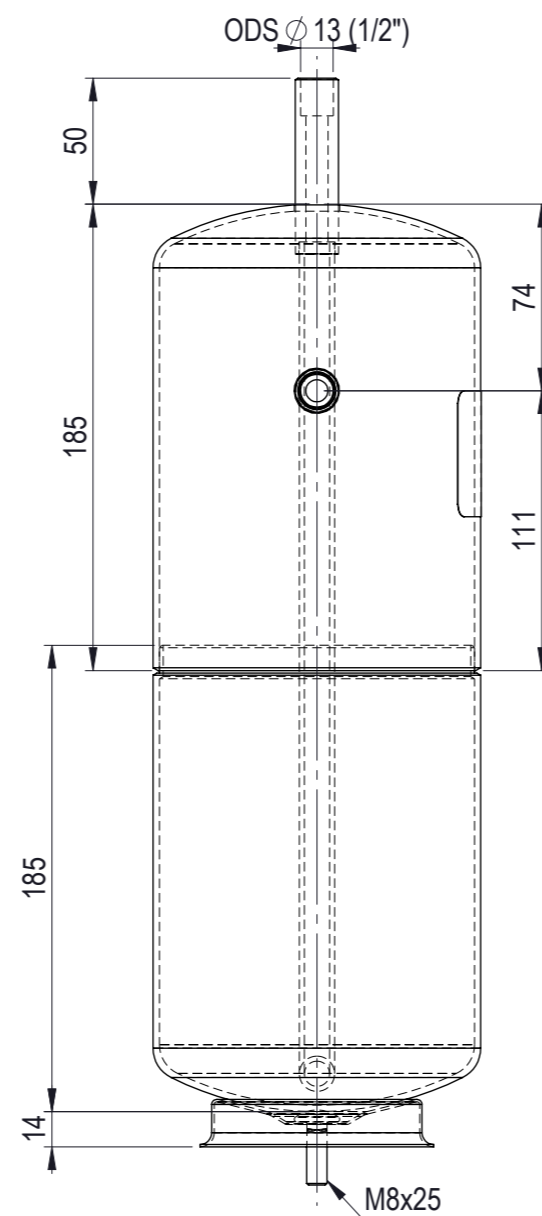
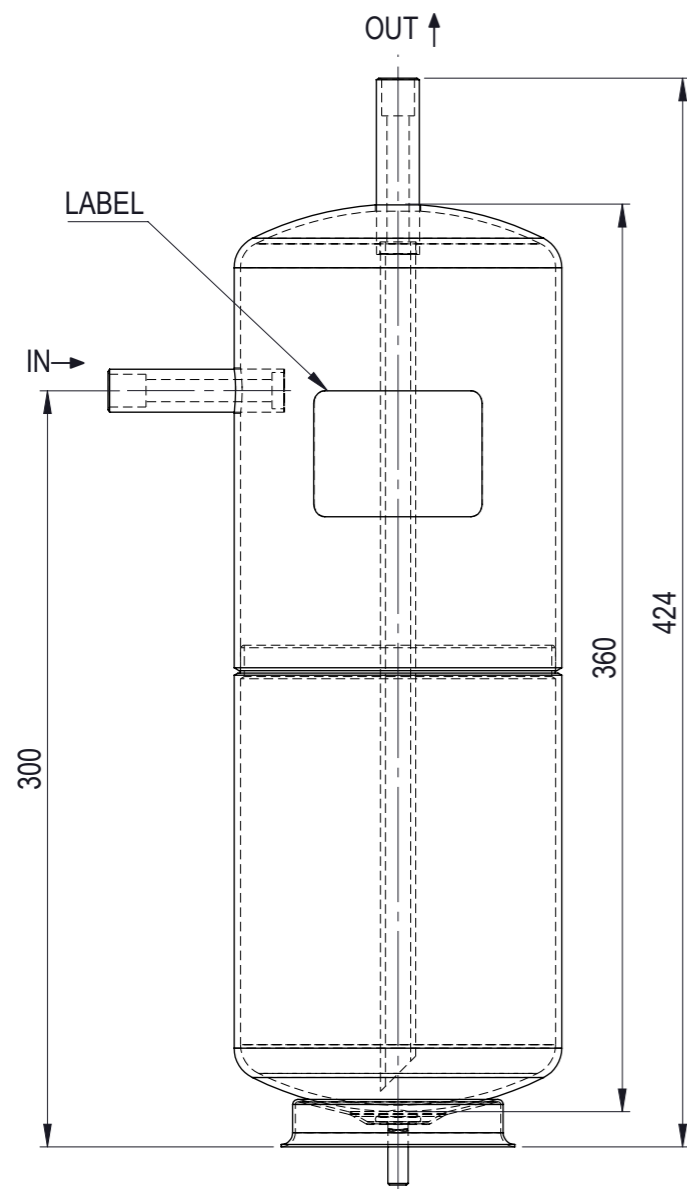


Nel rispetto delle norme vigenti sulla proprietà intellettuale, il presente disegno e i dati contenuti sono proprietà della ditta OCS COLD S.R.L. - Brugine (ITALY) e non possono essere copiat, né divulgati interamente o parzialmente a terzi e/o a ditte concorrenti



| | | |
|------------|---|------|
| 7 | LABEL | 1 |
| 6 | SCREW M8X25 | 1 |
| 5 | WELDING CONNECTION ODØ17,1/ODSØ13 (1/2) | 2 |
| 4 | BASE SUPPORT Ø90 | 1 |
| 3 | DEEP TUBE ODØ14 | 1 |
| 2 | DEEP HEAD Ø130 TRIMMED | 1 |
| 1 | DEEP HEAD Ø130 RIMMED | 1 |
| POS. | DESCRIPTION | Q.TY |
| 20/02/2025 | RLV 4L Ø130X360 ODSØ½" PS25 T-10 GR.1 | 0 |
| DATE | DESCRIPTION | REV |



OCS COLD S.R.L.
Via L. Da Vinci, 8 35020 Brugine (PD) ITALY
Tel. +39 049 9730184 - Fax +39 049 5806885
www.ocscold.it - info@ocscold.it

RAL 9005 BLACK
POWDER COAT



CODE



REFRV1300360D

S.SPINELLO

G.BOKARIS

CHECKED BY

DRAFTSMAN

| | | | |
|-----------------|----------|-------------------------------------|--------------|
| VOLUME | 4L | CUSTOMER CODE | 71100040 |
| DESIGN PRESSURE | 25 bar | SERIAL | |
| TEST PRESSURE | 37,5 bar | REFRIGERANT | HFC, HC, HFO |
| MIN TEMPERATURE | -10°C | FLUID GROUP(Art. 13 Dir.2014/68/UE) | 1 |
| MAX TEMPERATURE | +100°C | PED CATEGORY | II |
| WEIGHT | 3.54 kg | NOTIFIED BODY | 0094 |

GENERAL TOLERANCE ACCORDING TO EN ISO 13920-C

ALL DIMENSIONS ARE IN mm UNLESS OTHERWISE SPECIFIED

Nel rispetto delle norme vigenti sulla proprietà intellettuale, il presente disegno e i dati contenuti sono proprietà della ditta OCS COLD S.R.L. - Brugine (ITALY) e non possono essere copiat, né divulgati interamente o parzialmente a terzi e/o a ditte concorrenti

Nel rispetto delle norme vigenti sulla proprietà intellettuale, il presente disegno e i dati contenuti sono proprietà della ditta OCS COLD S.R.L. - Brugine (ITALY) e non possono essere copiat, né divulgati interamente o parzialmente a terzi e/o a ditte concorrenti

Nel rispetto delle norme vigenti sulla proprietà intellettuale, il presente disegno e i dati contenuti sono proprietà della ditta OCS COLD S.R.L. - Brugine (ITALY) e non possono essere copiat, né divulgati interamente o parzialmente a terzi e/o a ditte concorrenti