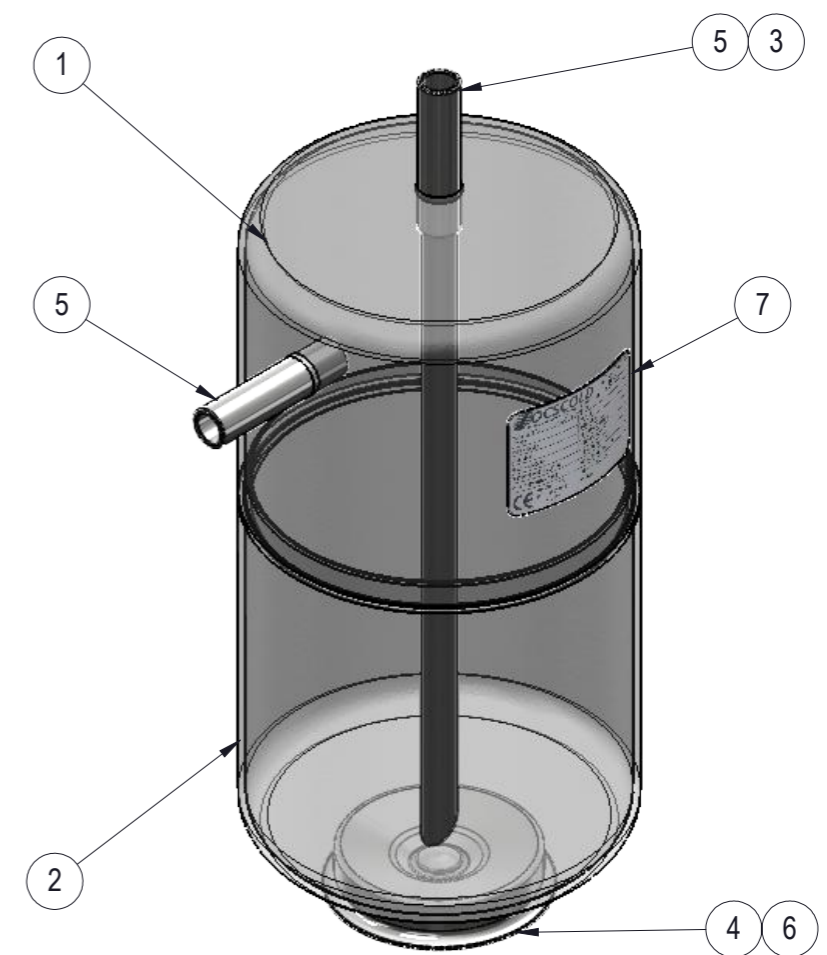
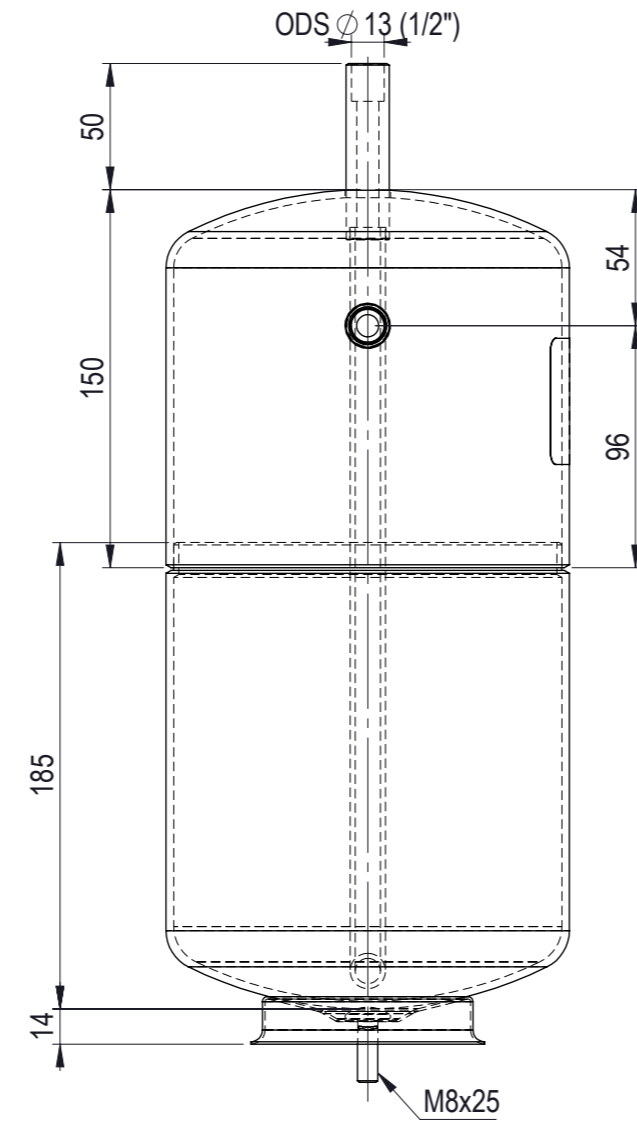
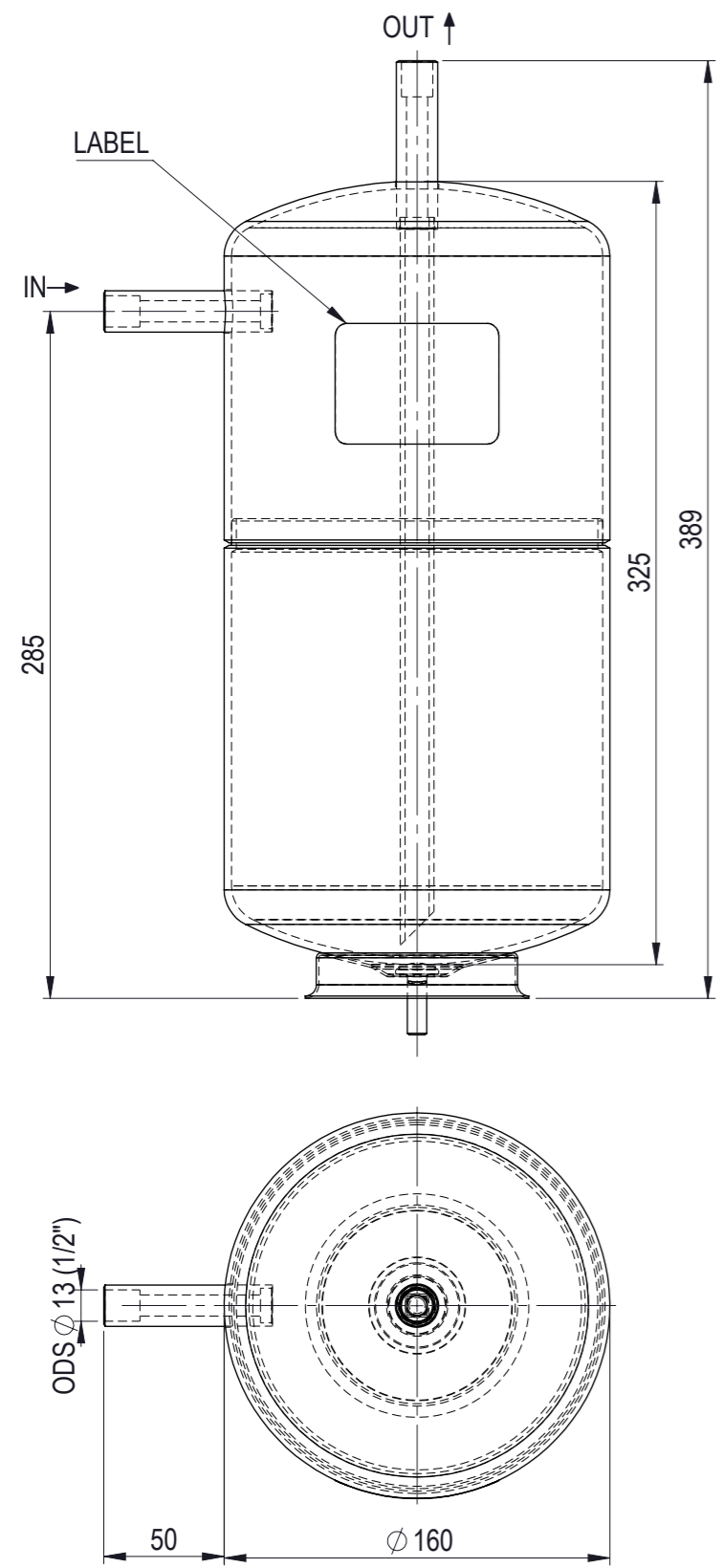


Nel rispetto delle norme vigenti sulla proprietà intellettuale, il presente disegno e i dati contenuti sono proprietà della ditta OCS COLD S.R.L. - Brugine (ITALY) e non possono essere copiat, né divulgati interamente o parzialmente a terzi e/o a ditte concorrenti



POS.	DESCRIPTION	Q.TY
7	LABEL	1
6	SCREW M8X25	1
5	WELDING CONNECTION ODØ17,1/ODSØ13 (1/2")	2
4	BASE SUPPORT Ø90	1
3	TUBE ODØ14	1
2	DEEP HEAD Ø160 RIMMED	1
1	DEEP HEAD Ø160 TRIMMED	1
21/02/2025	RLV 5,7L Ø160X325 ODSØ1/2" PS25 T-10 GR.1	0
DATE	DESCRIPTION	REV



OCS COLD S.R.L.
Via L.Da Vinci, 8 35020 Brugine (PD) ITALY
Tel. +39 049 9730184 - Fax +39 049 5806885
www.ocscold.it - info@ocscold.it

RAL 9005 BLACK POWDER COAT



CODE



2014/68/UE

SHEET 2 of 2

SCALE 1:3

REFRV1600325C

S.SPINELLO

G.BOKARIS

CHECKED BY

DRAFTSMAN

VOLUME	5,7L	CUSTOMER CODE	71100056
DESIGN PRESSURE	25 bar	SERIAL	
TEST PRESSURE	37,5 bar	REFRIGERANT	HFC, HC, HFO
MIN TEMPERATURE	-10°C	FLUID GROUP(Art.13 Dir.2014/68/UE)	1
MAX TEMPERATURE	+100°C	PED CATEGORY	II
WEIGHT	4.68 kg	NOTIFIED BODY	0094

GENERAL TOLERANCE ACCORDING TO EN ISO 13920-C

ALL DIMENSIONS ARE IN mm UNLESS OTHERWISE SPECIFIED

Nel rispetto delle norme vigenti sulla proprietà intellettuale, il presente disegno e i dati contenuti sono proprietà della ditta OCS COLD S.R.L. - Brugine (ITALY) e non possono essere copiat, né divulgati interamente o parzialmente a terzi e/o a ditte concorrenti

Nel rispetto delle norme vigenti sulla proprietà intellettuale, il presente disegno e i dati contenuti sono proprietà della ditta OCS COLD S.R.L. - Brugine (ITALY) e non possono essere copiat, né divulgati interamente o parzialmente a terzi e/o a ditte concorrenti

Nel rispetto delle norme vigenti sulla proprietà intellettuale, il presente disegno e i dati contenuti sono proprietà della ditta OCS COLD S.R.L. - Brugine (ITALY) e non possono essere copiat, né divulgati interamente o parzialmente a terzi e/o a ditte concorrenti