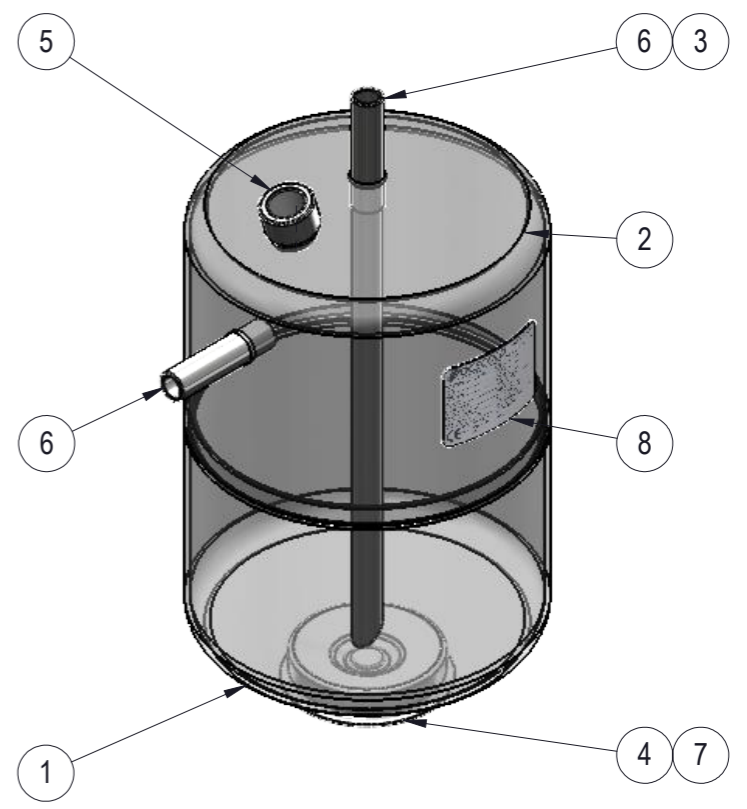
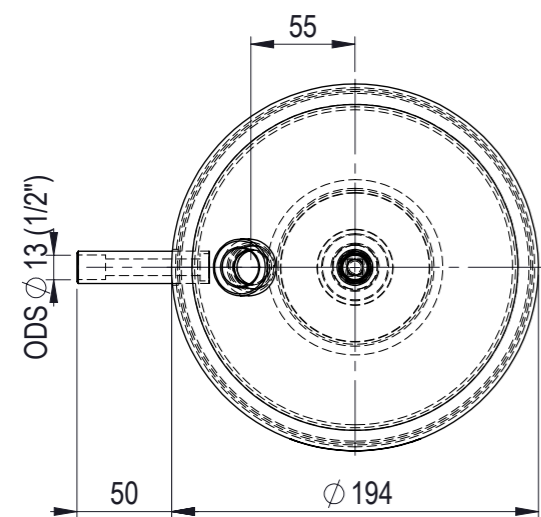
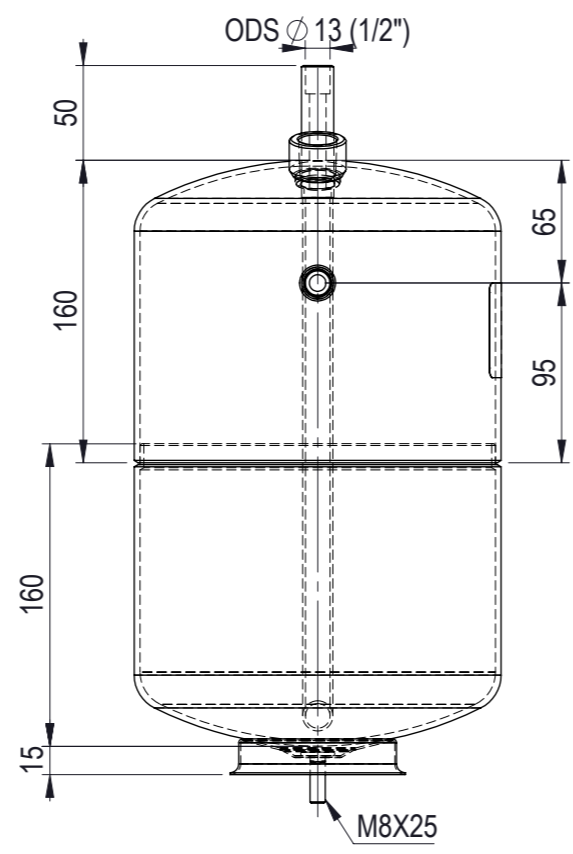
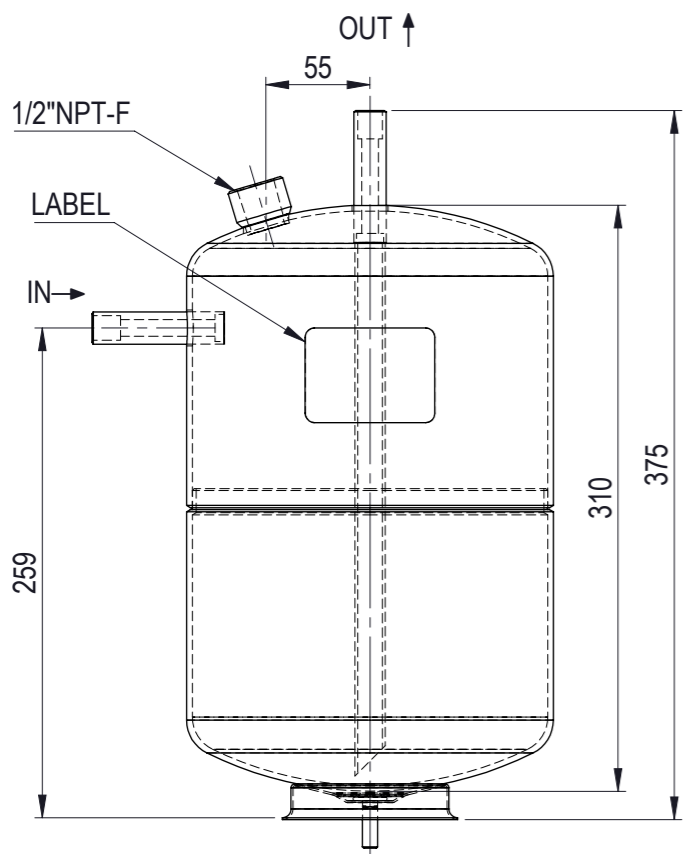


Nel rispetto delle norme vigenti sulla proprietà intellettuale, il presente disegno e i dati contenuti sono proprietà della ditta OCS COLD S.R.L. - Brugine (ITALY) e non possono essere copiat, né divulgati interamente o parzialmente a terzi e/o a ditte concorrenti

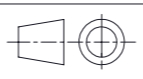


POS.	DESCRIPTION	Q.TY
8	LABEL	1
7	SCREW M8X25	1
6	WELDING CONNECTION ODØ17,1/ODSØ13 (1/2")	2
5	1/2" NPT-F	1
4	BASE SUPPORT Ø90	1
3	TUBE ODØ16	1
2	DEEP HEAD Ø194 TRIMMED	1
1	DEEP HEAD Ø194 RIMMED	1
27/01/2025	RLV 7L Ø194X310 ODS1/2" PS25 T-10 GR.1	0
	DESCRIPTION	REV



OCS COLD S.R.L.
Via L.Da Vinci, 8 35020 Brugine (PD) ITALY
Tel. +39 049 9730184 - Fax +39 049 5806885
www.ocscold.it - info@ocscold.it

RAL 9005 BLACK POWDER COAT



REFRV1940310C

VOLUME	7L	CUSTOMER CODE	71100070
DESIGN PRESSURE	25 bar	SERIAL	
TEST PRESSURE	37,5 bar	REFRIGERANT	HFC, HC, HFO
MIN TEMPERATURE	-10°C	FLUID GROUP(Art.13 Dir.2014/68/UE)	1
MAX TEMPERATURE	+100°C	PED CATEGORY	II
WEIGHT	5.54KG	NOTIFIED BODY	0094

CODE	S.SPINELLO	G.BOKARIS
CE	CHECKED BY	DRAFTSMAN
2014/68/UE	DATE	
SHEET 2 of 2		
SCALE 1:4		

GENERAL TOLLERANCE ACCORDING TO EN ISO 13920-C

ALL DIMENSIONS ARE IN mm UNLESS OTHERWISE SPECIFIED

Nel rispetto delle norme vigenti sulla proprietà intellettuale, il presente disegno e i dati contenuti sono proprietà della ditta OCS COLD S.R.L. - Brugine (ITALY) e non possono essere copiat, né divulgati interamente o parzialmente a terzi e/o a ditte concorrenti

Nel rispetto delle norme vigenti sulla proprietà intellettuale, il presente disegno e i dati contenuti sono proprietà della ditta OCS COLD S.R.L. - Brugine (ITALY) e non possono essere copiat, né divulgati interamente o parzialmente a terzi e/o a ditte concorrenti

Nel rispetto delle norme vigenti sulla proprietà intellettuale, il presente disegno e i dati contenuti sono proprietà della ditta OCS COLD S.R.L. - Brugine (ITALY) e non possono essere copiat, né divulgati interamente o parzialmente a terzi e/o a ditte concorrenti