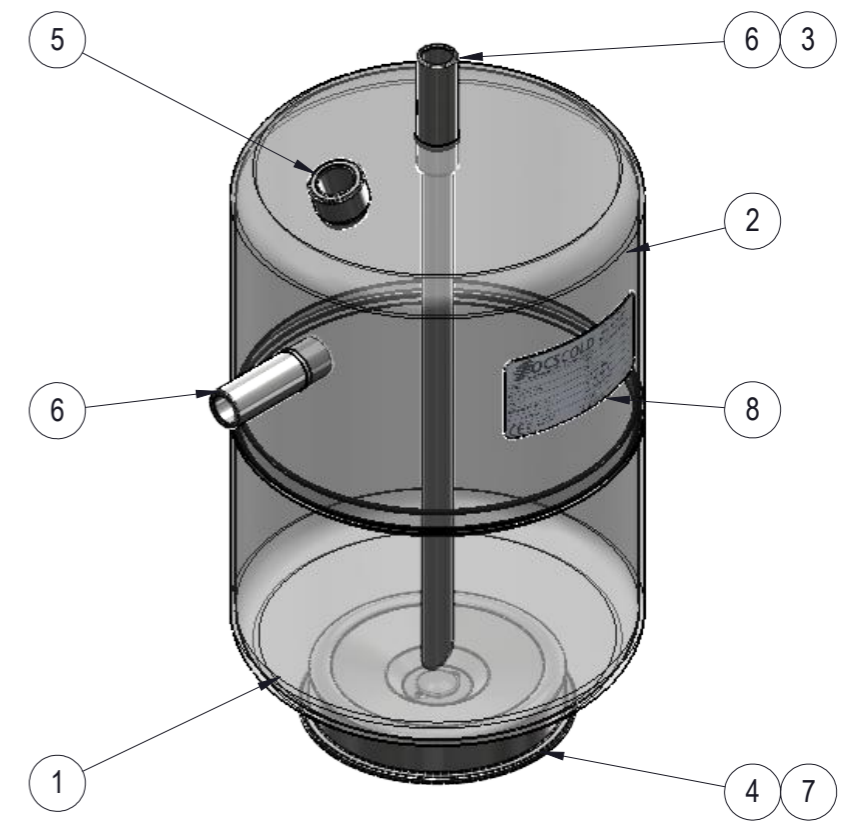
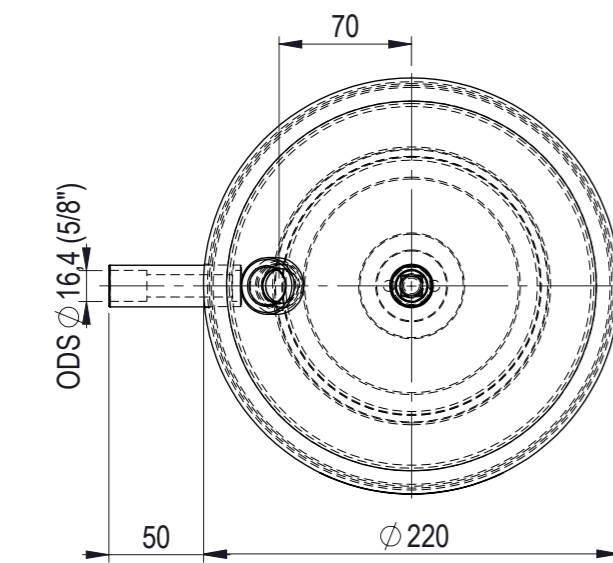
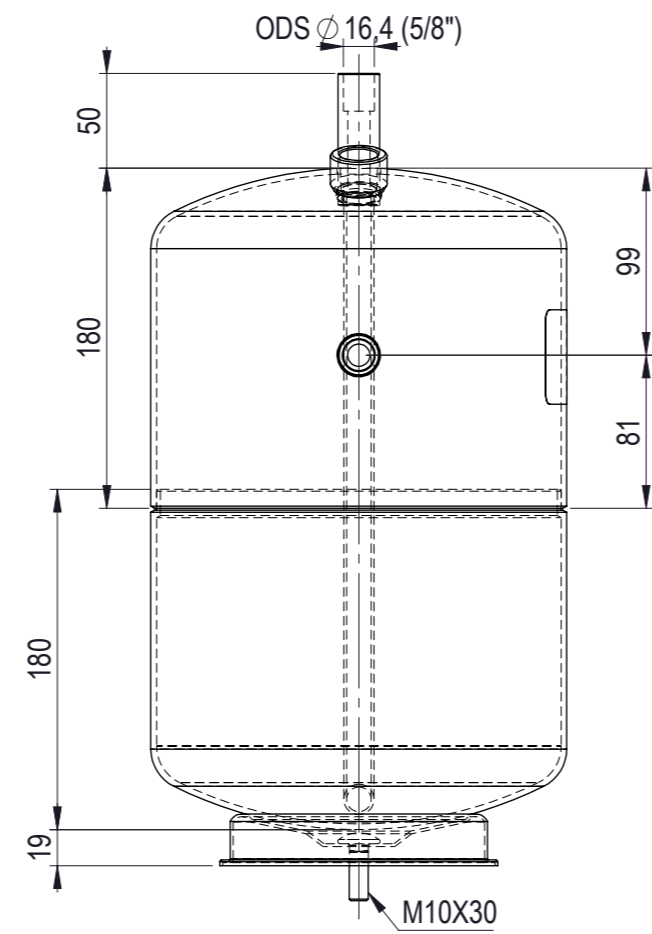
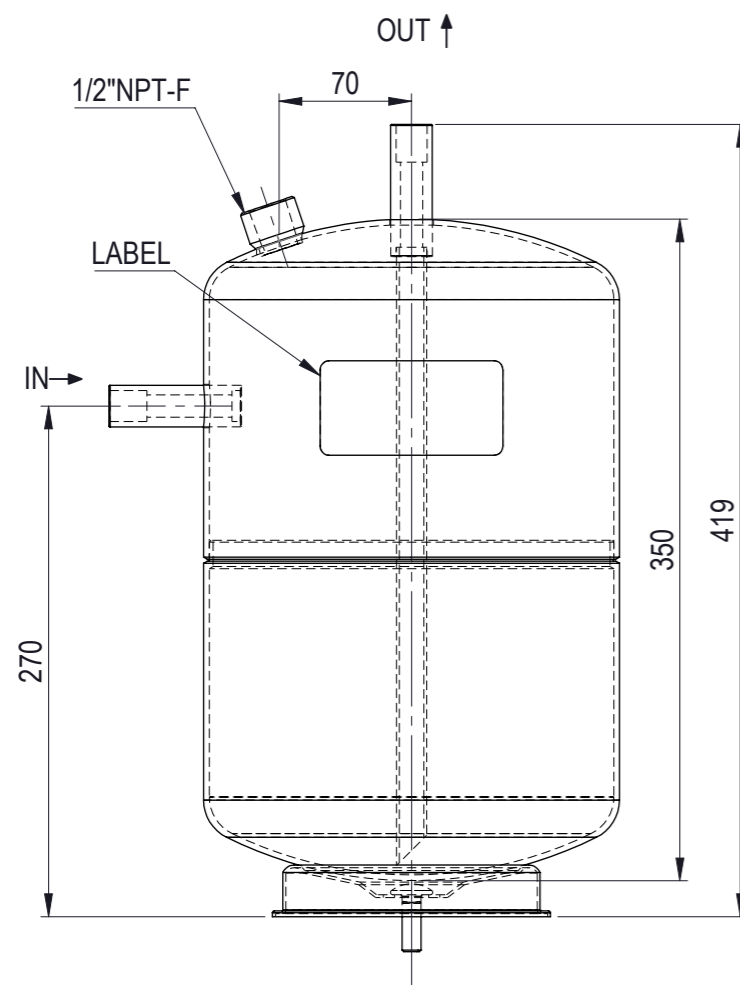


Nel rispetto delle norme vigenti sulla proprietà intellettuale, il presente disegno e i dati contenuti sono proprietà della ditta OCS COLD S.R.L. - Brugine (ITALY) e non possono essere copiat, né divulgati interamente o parzialmente a terzi e/o a ditte concorrenti

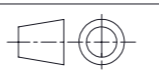


POS.	DESCRIPTION	Q.TY
8	LABEL	1
7	SCREW M10X30	1
6	WELDING CONNECTION ODSØ16,4 (5/8")	2
5	1/2" NPT-F	1
4	BASE SUPPORT Ø140	1
3	TUBE ODØ16	1
2	DEEP HEAD Ø220 TRIMMED	1
1	DEEP HEAD Ø220 RIMMED	1
21/02/2025	RLV 12L Ø220X350 ODSØ5/8" PS25 T-10 GR.1	0
	DESCRIPTION	REV



OCS COLD S.R.L.  
Via L. Da Vinci, 8 35020 Brugine (PD) ITALY  
Tel. +39 049 9730184 - Fax +39 049 5806885  
www.ocscold.it - info@ocscold.it

RAL 9005 BLACK POWDER COAT



REFRV2200350C

VOLUME	12L	CUSTOMER CODE	71100120
DESIGN PRESSURE	25 bar	SERIAL	
TEST PRESSURE	37,5 bar	REFRIGERANT	HFC, HC, HFO
MIN TEMPERATURE	-10°C	FLUID GROUP(Art.13 Dir.2014/68/UE)	1
MAX TEMPERATURE	+100°C	PED CATEGORY	III
WEIGHT	7.35 kg	NOTIFIED BODY	0094

CODE	S.SPINELLO	G.BOKARIS
CE	CHECKED BY	DRAFTSMAN
2014/68/UE	DATE	
SHEET 2 of 2		
SCALE 1:4		

GENERAL TOLERANCE ACCORDING TO EN ISO 13920-C

ALL DIMENSIONS ARE IN mm UNLESS OTHERWISE SPECIFIED

Nel rispetto delle norme vigenti sulla proprietà intellettuale, il presente disegno e i dati contenuti sono proprietà della ditta OCS COLD S.R.L. - Brugine (ITALY) e non possono essere copiat, né divulgati interamente o parzialmente a terzi e/o a ditte concorrenti

Nel rispetto delle norme vigenti sulla proprietà intellettuale, il presente disegno e i dati contenuti sono proprietà della ditta OCS COLD S.R.L. - Brugine (ITALY) e non possono essere copiat, né divulgati interamente o parzialmente a terzi e/o a ditte concorrenti

Nel rispetto delle norme vigenti sulla proprietà intellettuale, il presente disegno e i dati contenuti sono proprietà della ditta OCS COLD S.R.L. - Brugine (ITALY) e non possono essere copiat, né divulgati interamente o parzialmente a terzi e/o a ditte concorrenti